



Interruttore di posizione Ex Ex 12 DL - 2m

Cod. materiale: 1189096 (Vecchio cod. materiale: 12723305)

Caratteristiche/opzioni:

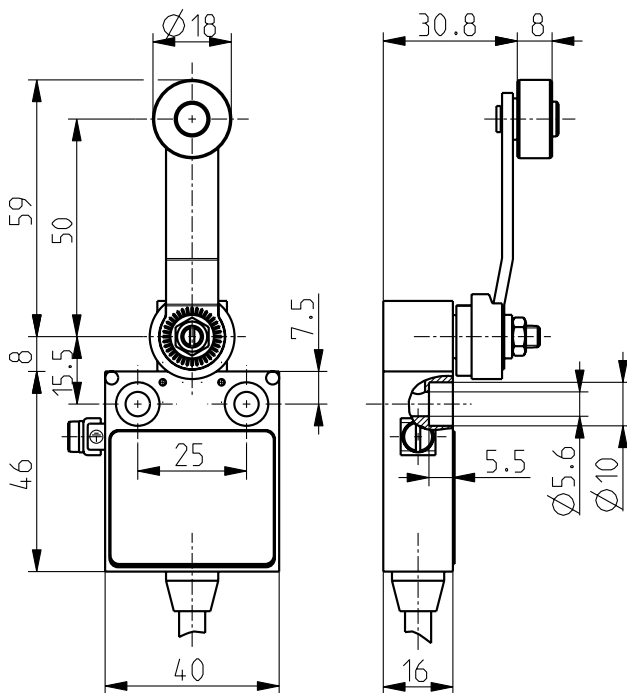
- Zona Ex 1 e 21
- Custodia in metallo
- Commutazione rapida, contatto in scambio con interruzione semplice
- Montaggio in successione possibile
- Con cavo precablato, lunghezza cavo 2 m
- Azionatore: lunga leva girevole DL

- Velocità di azionamento max. 0,5 m/s con un angolo di avvicinamento verticale di 45°
- Rotella di poliammide resistente all'abrasione
- Leva girevole regolabile con scatti di 10° Schritte verso sinistra o verso destra
- N.B.: sull'ordine specificare le omologazioni internazionali richieste!

Note

- Su richiesta, l'azionatore può essere ruotato di 180°
- Su richiesta, disponibile con rotella metallica

Dimensioni



Dati tecnici

| | |
|--|--|
| Normative | EN 60079-0, EN 60079-1, EN 60079-31; EN 60947-5-1 |
| Custodia | alluminio pressofuso, rinforzato |
| Grado di protezione | IP 65 sec. IEC/EN 60529 |
| Materiale contatti | argento |
| Sistema di commutazione | commutazione rapida |
| Elementi di commutazione | contatto in scambio con interruzione semplice tipo C |
| Collegamento | cavo precablato H05VV-F |
| Sezione di collegamento | 4 x 0,75 mm ² (compreso capocorda) |
| Lunghezza cavo | 2 m |
| U _{imp} | 4 kV |
| U _i | 250 V |
| I _{the} | 5 A |
| Categoria d'impiego | AC-15; DC-13 |
| I _e /U _e | 5 A/250 VAC; 0,16 A/230 VDC |
| Protezione da corto circuito | 5 A gG/gN-fusibile |
| Temperatura circostante | -20 °C ... +60 °C |
| Durata meccanica | > 1 milione di manovre |
| Frequenza di commutazioni | 1800/h |
| Precisione del punto di commutazione con commutazioni ripetute | ± 0,1 mm |

Con riserva di errori e modifiche tecniche.



Interruttore di posizione Ex

Ex 12 DL - 2m

Cod. materiale: 1189096 (Vecchio cod. materiale: 12723305)

Dati tecnici

Energia di impatto max. 7 J

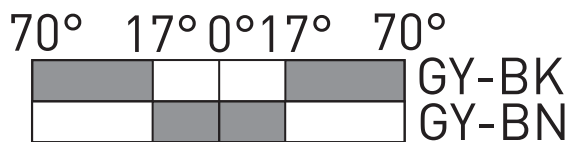
Protezione antideflagrante
⊕ II 2G Ex db IIC T6 Gb
⊕ II 2D Ex tb IIIC T80 °C Db
IECEX Ex db IIC T6 Gb
Ex tb IIIC T80 °C Db

Certificato di collaudo PTB 03 ATEX 1067 X
IECEX PTB 11.0089X



Peso 285 g

Diagramma di commutazione



Schema elettrico

