

**INDISPENSABILE**  
**PER LIMITARE GLI INGRESSI IN**  
**UFFICI E INDUSTRIE**  
**DA 8 A 20 METRI**

# **ZECA**

**Z**  
TECHNICAL EXCELLENCE. SINCE 1929.



PRATICO GANCIO  
DI FISSAGGIO

## **AVVOLGITORE PER DELIMITAZIONE 3 MISURE DISPONIBILI**

TUTTI I NASTRI SONO  
IN POLIPROPILENE E  
DISPONIBILI IN STRISCE:

Per creare barriere provvisorie e delimitare un'area circoscritta o per segnalare zone pericolose, puoi utilizzare i pratici avvolgitori automatici disponibili in 3 metrature da:

- 8 metri art. 9801
- 16 metri art. 5801
- 20 metri art. 4801



NERE/GIALLE



ROSSE/BIANCHE



**PRIMA**



**DOPO**

VIENE FORNITO COMPLETO DI GANCIO METALLICO PER IL FISSAGGIO.

# ZECA



## MODELLI DISPONIBILI

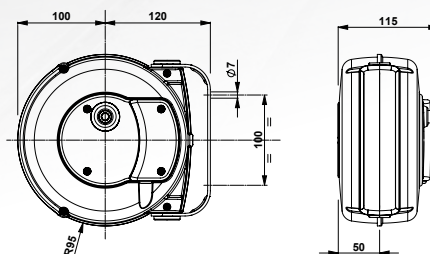
### ART. 9801/RW

Avvolgitore automatico  
con 8 metri di nastro  
a strisce rosse e bianche.

### ART. 9801/BY

Avvolgitore automatico  
con 8 metri di nastro  
a strisce gialle e nere.

Dimensioni Art. 9801/RW - 9801/BY



100



mm 240x195x120  
kg 2,0

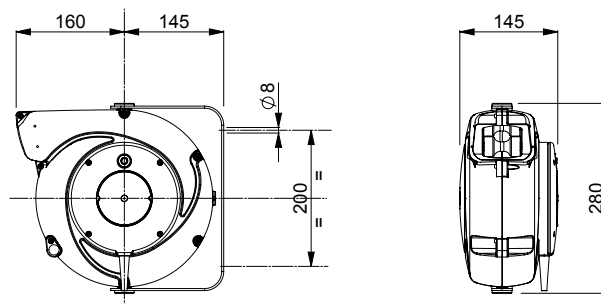
### ART. 5801/RW

Avvolgitore automatico  
con 16 metri di nastro  
a strisce rosse e bianche.

### ART. 5801/BY

Avvolgitore automatico  
con 16 metri di nastro  
a strisce gialle e nere.

Dimensioni Art. 5801/RW - 5801/BY



60



mm 300x295x155  
kg 2,0

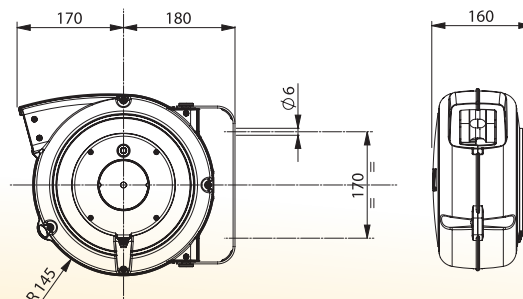
### ART. 4801/RW

Avvolgitore automatico  
con 20 metri di nastro  
a strisce rosse e bianche.

### ART. 4801/BY

Avvolgitore automatico  
con 20 metri di nastro  
a strisce gialle e nere.

Dimensioni Art. 4801/RW - 4801/BY



44



mm 360x310x185  
kg 4,0