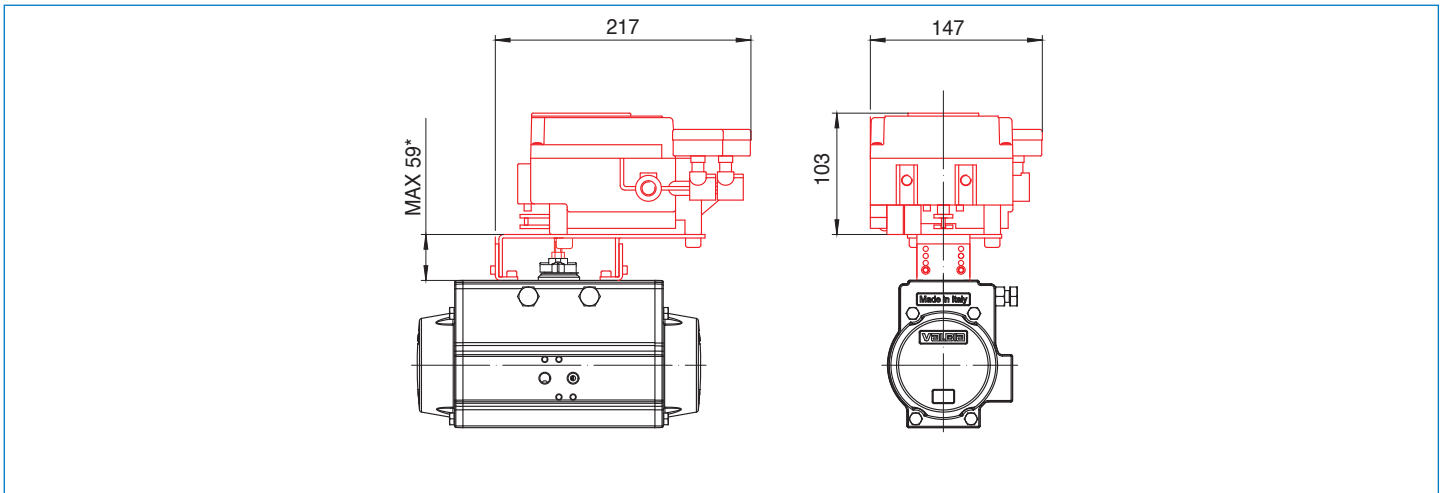



**POSIZIONATORE ELETTROPNEUMATICO
ELECTRO-PNEUMATIC POSITIONER**



PRINCIPALI CARATTERISTICHE - MAIN CHARACTERISTICS

Corrente ingresso - Input current	4 ~ 20 mA cc (standard)*
Resistenza ingresso - Input resistance	235 +/- 15 Ω (4 ~ 20 mA cc)
Pressione di alimentazione - Supply pressure	1,4 ~ 7 bar
Corsa standard - Standard stroke	0°-100° Regolazione minima > 60° - 0°-100° Minimum adjustment > 60°
Sensibilità - Sensitivity	Entro 0,5% - Within 0,5%
Linearità - Linearity	Entro +/- 2% - Within +/- 2%
Isteresi - Hysteresis	Entro 1% - Within 1%
Ripetibilità - Repeatability	Entro +/- 0,5% F S - Within +/- 0,5% F S
Coefficiente termico - Thermal coefficient	Entro 0,1% F S/ °C - Within 0,1% F S/ °C
Portata uscita - Output flow	Da 80 NI/min o > (alim.:1,4 bar) a 200 NI/min o > (alim.:4 bar)
Consumo d'aria - Air consumption	Da 5 NI/min o < (alim.:1,4 bar) a 11 NI/min o > (alim.:4 bar)
Temperatura d' esercizio - Working temperature	-20°C ~ 80°C
Connessioni - Connections	1/4" NPT
Collegamento cablaggio elettrico - Electrical connections	M20 x 1,5
Materiale - Material	Alluminio pressofuso - Die cast aluminium
Peso - Weight	2,4 Kg
Classificazione del grado di protezione - Classification of protection degree	IP65
Parametri (circuito di corrente) - Parameters	Ui ≤ 28V, Ii ≤ 125 mA, Pi ≤ 1.2W, Ci ≤ OnF, Li ≤ OmH

* Nel modello standard è possibile dimezzare tale intervallo mediante la selezione della corsa angolare da utilizzare - On the standard model it is possible 1/2 split this rate selecting the angular stroke.

CODICE- CODE	VERSIONI STANDARD - STANDARD VERSIONS	MOD. ATTUATORE ACTUATOR MOD.
3160000029	 Posizionatore elettropneumatico 4-20mA atex struttura antideflagrante a sicurezza intrinseca - II 2G Ex ib II C T5/T6 Omologazione KEMA No. 03 ATEX1119 Electro-pneumatic positioner 4-20mA atex intrinsic safety type of explosion protected construction - II 2G Ex ib II C T5/T6 Approval KEMA No. 03 ATEX1119	52-270
31600280001		330
31600000035	Posizionatore elettropneumatico 4-20mA con segnale di ritrasmissione 4-20mA	52-270
31600280003	Electro-pneumatic positioner 4-20mA with feed back signal 4-20mA	330

INSTALLAZIONE - INSTALLATION

Installazione e regolazione posizionatori con tubi rilsan - Installation and adjustment of positioners with rilsan tubes
 Installazione e regolazione posizionatori con tubi inox - Installation and adjustment of positioners with stainless steel tubes