

Elettropompe da travaso - montaggio laterale

Tipo SQ



Impieghi

Sono adatte al trasferimento di liquidi contenenti impurità di dimensioni fino a 3 mm. I componenti idraulici: girante in nylon e chiocciola in ghisa ne consentono l'impiego con acqua, emulsioni e sostanze oleose in genere, con viscosità non superiore a 21 cSt (3° Engell). La temperatura del liquido non deve superare i 70°C.

Vengono comunemente impiegate su:

- macchine utensili (fresatrici-torni)
- impianti di trattamento superfici (disoleatori)

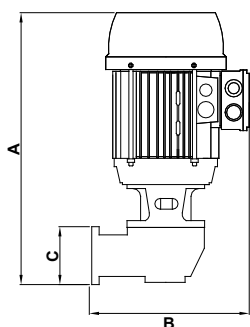
Vanno installate lateralmente al serbatoio per consentire al liquido di entrare direttamente nella bocca di aspirazione (vedi figura).

Nei casi in cui il liquido sia particolarmente sporco si consiglia di costruire il serbatoio a scomparti, per consentire il deposito delle morchie prima che le stesse vengano ripescate dalla pompa.

Per impieghi diversi si consiglia di consultare il nostro Ufficio Tecnico.

Tabella dimensioni e pesi

Tipo di pompa	A mm	B mm	C mm	D mm	E mm	F mm	G mm	ØH mm	ØI mm	L mm	M mm	N mm	Massa kg
SQ 56/S	265	170	60	95	140	75	45	7	3/8"	51	50	30	3.9
SQ 63/S	300	180	60	95	158	75	45	7	1/2"	51			4.9
SQ 71A	330	245	60	145	175	115	60	9	1"	62	80	40	14.5
SQ 71B	330	245	80	145	175	115	60	9	1"	62			15.2
SQ 80A	335	250	80	145	210	115	60	9	1 1/4"	62			16.3
SQ 80B	335	250	80	145	210	115	60	9	1 1/4"	62			17.3



Dati di targa

Tipo di pompa	kW		V 230/400 - Hz 50			Q - Qmax litri/min	Hmax - H metri
	Input (P1)	Nom. (P2)	In Amp.	n min ⁻¹	cos φ		
SQ 56/S	0.17	0.09	0.55/0.32	2730	0.72	11 - 60	4 - 0
SQ 63/S	0.26	0.18	0.85/0.49	2810	0.76	27 - 80	4 - 0
SQ 71A	1.00	0.75	3.24/1.87	2770	0.77	52 - 260	10 - 0
SQ 71B	1.20	0.90	3.83/2.21	2760	0.78	98 - 300	10 - 0
SQ 80A	1.41	1.1	4.3/2.5	2825	0.81	72 - 340	12 - 0
SQ 80B	1.41	1.1	4.3/2.5	2825	0.81	62 - 380	14 - 0

Curve prestazioni idrauliche (girante aperta)

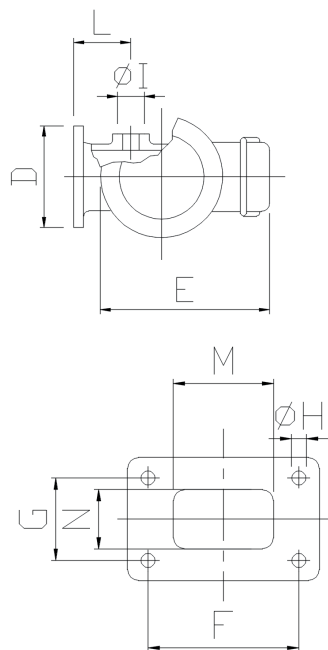
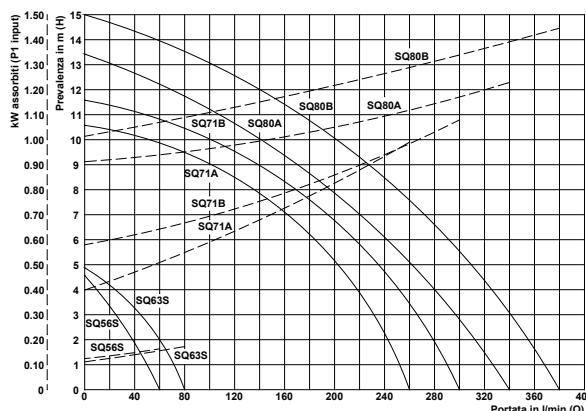
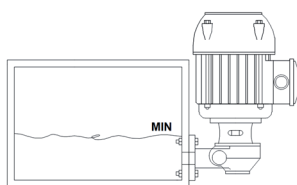
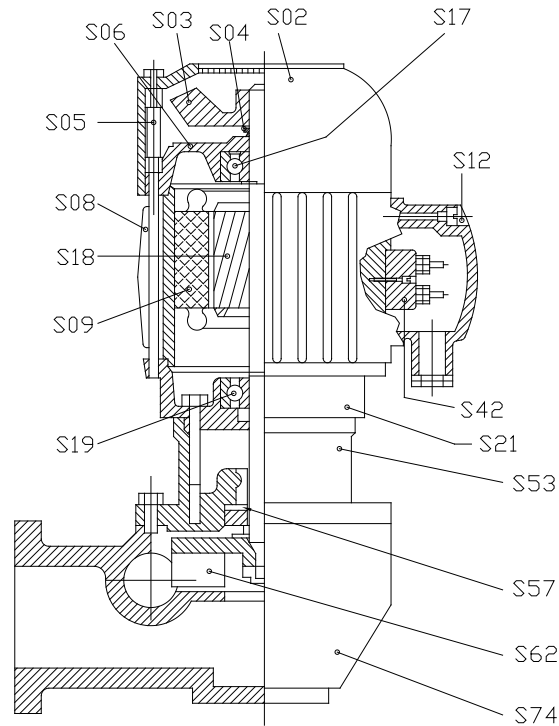


Tabella prestazioni idrauliche (girante aperta)

Tipo di pompa	Prevalenza in metri (H) →																	
	0	1	2	3	4	5	6	7	8	9	10	12	14	16	18			
	Portata in litri/min (Q) ↓																	
SQ 56/S	60	48	35	27	11													
SQ 63/S	80	69	54	41	27													
SQ 71A	260	251	241	229	218	207	185	158	134	99	52							
SQ 71B	300	289	277	264	251	235	213	190	167	141	98							
SQ 80A	340	326	310	293	274	255	238	218	195	171	130	72						
SQ 80B	380	368	354	340	326	307	293	274	257	222	208	143	62					





Nomenclatura parti di ricambio

		SQ 56	SQ 63	SQ 71A-B	SQ 80A-B
Componente		Materiali	Materiali	Materiali	Materiali
S02.	Copriventola	Nylon	Nylon*	Nylon*	Nylon*
S03.	Ventola	Nylon	Nylon	Nylon	Nylon
S04.	Anello V-ring	NBR	NBR	NBR	NBR
S05.	Tirante	Acciaio	Acciaio	Acciaio	Acciaio
S06.	Scudo superiore	Alluminio	Alluminio	Alluminio	Alluminio
S07.	Anello di compensazione	Acciaio	Acciaio	Acciaio	Acciaio
S08.	Carcassa	Alluminio	Alluminio	Alluminio	Alluminio
S09.	Statore avvolto	-	-	-	-
S12.	Coprimorsettiera	Nylon	Nylon	Nylon	Nylon
S17.	Cuscinetto superiore	-	-	-	-
S18.	Asse+Rotore	Acciaio**	Acciaio**	Acciaio**	Acciaio**
S19.	Cuscinetto inferiore	-	-	-	-
S21.	Flangia	Alluminio	Alluminio	Alluminio	Alluminio
S42.	Morsettiera	-	-	-	-
S53.	Cono	PBT***	PBT***	Non presente	Non presente
S57.	Tenuta meccanica	-	-	-	-
S62.	Girante	Nylon***	Nylon***	Ottone 58***	Ottone 58***
S69.	Anello OR	NBR	NBR	Non presente	Non presente
S71.	Giunto adattatore	Non presente !	Non presente !	Ghisa G20	Ghisa G20
S74.	Chiocciola	Ghisa G20	Ghisa G20	Ghisa G20	Ghisa G20

*Su rich. Lamiera *Su rich. Lamiera *Su rich. Lamiera

**Su rich. Ax. AISI 316 **Su rich. Ax. AISI 416 **Su rich. Ax. AISI 416 **Su rich. Ax. AISI 416

***Su rich. Ghisa G20 ***Su rich. Ghisa G20 ***Su rich. Ghisa G20 ***Su rich. Ghisa G20