

Elettropompe ad immersione

Tipo SP 50-75



Impieghi

Sono adatte al trasferimento di liquidi contenenti impurità di dimensioni fino a 3 mm. I componenti idraulici: girante e chiocciola in PTB, corpo pompa in ghisa, ne consentono l'impiego con acqua, emulsioni e sostanze oleose in genere, con viscosità non superiore a 21 cSt (3° Engel). La temperatura del liquido non deve superare i 70°C.

Vengono comunemente impiegate su:

- macchine utensili (fresatrici-torni)
- macchine per la lavorazione del vetro (versione TRI)
- impianti di trattamento superfici
- impianti di filtrazione

Vanno normalmente installate su un serbatoio con capacità proporzionata alla portata, a circa 4-5 cm dal fondo. E' importante verificare che il livello massimo del liquido nel serbatoio rimanga sempre 3-4 cm più basso della flangia di appoggio (vedi figura).

Nei casi in cui il liquido sia particolarmente sporco si consiglia di costruire il serbatoio a scomparti, per consentire il deposito delle morchie prima che le stesse vengano ripescate dalla pompa.

Per impieghi diversi si consiglia di consultare il nostro Ufficio Tecnico.

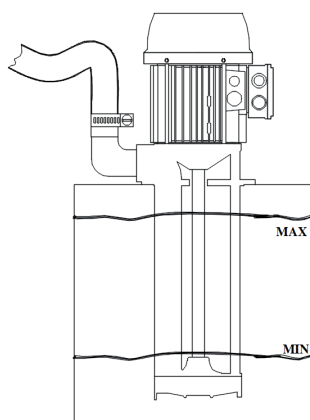
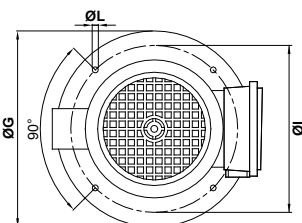
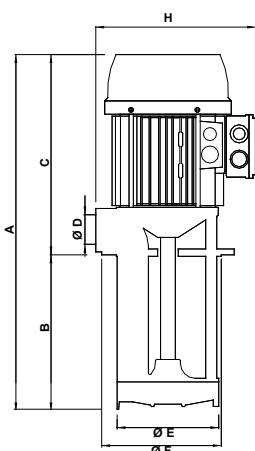
Tabella dimensioni e pesi

Tipo di pompa	A mm	B mm	C mm	ØD	ØE mm	ØF mm	ØG mm	H mm	ØI mm	ØL mm	Massa kg
SP 50	450	200 T	250	1 ¼"	138	140	180	215	160	9 (n.4)	13.5
	520	270 T									14.2
	600	350									15.0
	690	440									15.9
	800	550									17.0
SP 75	450	200 T	250	1 ¼"	138	140	180	215	160	9 (n.4)	14.5
	520	270 T									15.2
	600	350									16.0
	690	440									16.9
	800	550									18.0

Su richiesta: T= esecuzione TRI

Dati di targa

Tipo di pompa	kW		V 230/400 - Hz 50			Q - Qmax litri/min	Hmax - H metri
	Input (P1)	Nom. (P2)	In Amp.	n min ⁻¹	cos φ		
SP 50	1.00	0.75	3.24/1.87	2770	0.77	70 - 288	10 - 0
SP 75	1.20	0.90	3.83/2.21	2760	0.78	55 - 320	12 - 0



Curve prestazioni idrauliche (girante aperta)

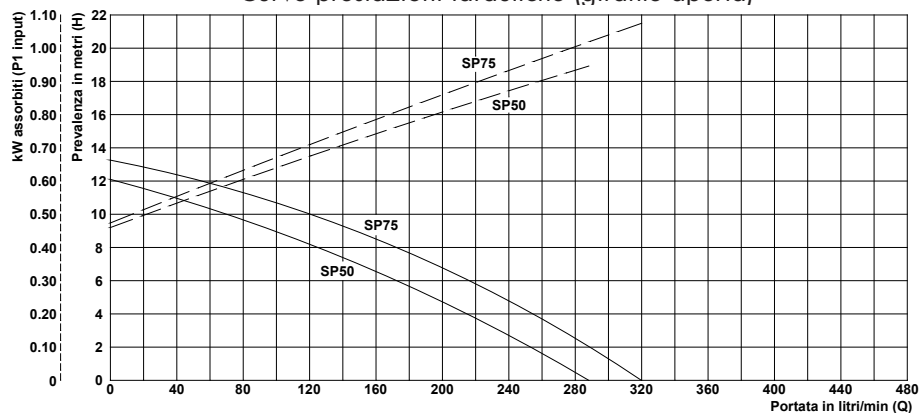
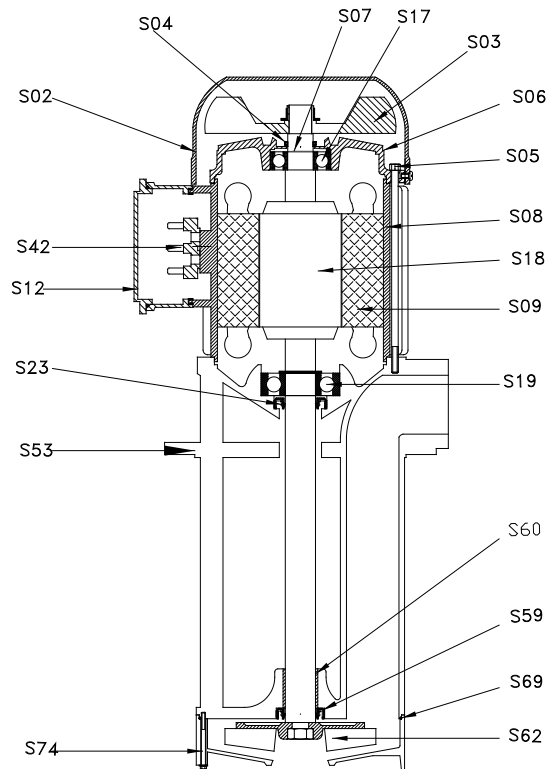


Tabella prestazioni idrauliche (girante aperta)

Tipo di pompa	Portata in litri/min (Q) ↓																	
	0	1	2	3	4	5	6	7	8	9	10	12	14	16	18			
SP 50	288	271	251	234	215	194	172	150	125	100	70							
SP 75	320	304	289	272	254	236	216	195	172	147	120	55						



Nomenclatura parti di ricambio

Componente	
S02.	Copriventola
S03.	Ventola
S04.	Anello V-ring
S05.	Tirante
S06.	Scudo superiore
S07.	Anello di compensazione
S08.	Carcassa
S09.	Statore avvolto
S12.	Coprimorsettiera
S17.	Cuscinetto superiore
S18.	Asse+Rotore
S19.	Cuscinetto inferiore
S23.	Anello di tenuta per motore
S42.	Morsettiera
S53.	Corpo pompa
S59.	Anello di tenuta per chiocciola
S60.	Bronzina
S62.	Girante
S69.	Anello OR
S74.	Chiocciola

SP 50	Materiali
	Nylon*
	Nylon
	NBR
	Acciaio
	Alluminio
	Acciaio
	Alluminio
	-
	Nylon
	-
	Acciaio**
	-
	NBR
	-
	Ghisa G20
	NBR
	Bronzo
	PBT***
	NBR
	PBT***

SP 75	Materiali
	Nylon*
	Nylon
	NBR
	Acciaio
	Alluminio
	Acciaio
	Alluminio
	-
	Nylon
	-
	Acciaio**
	-
	NBR
	-
	Ghisa G20
	NBR
	Bronzo
	PBT***
	NBR
	PBT***

*Su rich. Lamiera
 **Su rich.Ax. AISI 416
 ***Su rich. Ghisa G20

*Su rich. Lamiera
 **Su rich.Ax. AISI 416
 ***Su rich. Ghisa G20