

# Elettropompe ad immersione

# Tipo SP 100-150



## Impieghi

Sono adatte al trasferimento di liquidi contenenti impurità di dimensioni fino a 3 mm. I componenti idraulici: girante e chiocciola in PTB, corpo pompa in ghisa, ne consentono l'impiego con acqua, emulsioni e sostanze oleose in genere, con viscosità non superiore a 21 cSt (3° Engel). La temperatura del liquido non deve superare i 70°C.

Vengono comunemente impiegate su:

- macchine utensili (fresatrici-torni)
- macchine per la lavorazione del vetro (versione TRI)
- impianti di trattamento superfici
- impianti di filtrazione

Vanno normalmente installate su un serbatoio con capacità proporzionata alla portata, a circa 4-5 cm dal fondo. E' importante verificare che il livello massimo del liquido nel serbatoio rimanga sempre 3-4 cm più basso della flangia di appoggio (vedi figura).

Nei casi in cui il liquido sia particolarmente sporco si consiglia di costruire il serbatoio a scomparti, per consentire il deposito delle morchie prima che le stesse vengano ripescate dalla pompa.

**Per impieghi diversi si consiglia di consultare il nostro Ufficio Tecnico.**

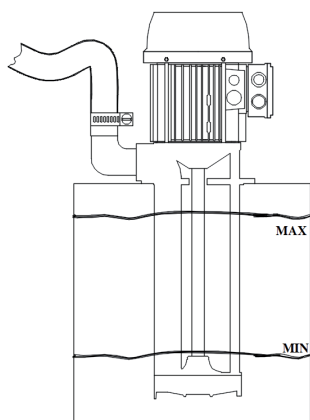
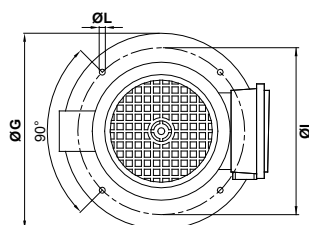
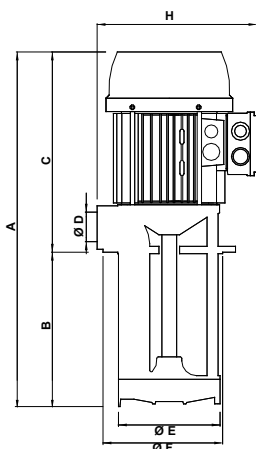
## Tabella dimensioni e pesi

Tipo di pompa	A mm	B mm	C mm	ØD	ØE mm	ØF mm	ØG mm	H mm	ØI mm	ØL mm	Massa kg
SP 100	500	200 T	300	1 ¼"	138	140	180	230	160	9 (n.4)	16.3
	570	270 T									17.1
	650	350									18.1
	740	440									19.1
	850	550									20.3
SP 150	500	200 T	300	1 ¼"	138	140	180	230	160	9 (n.4)	17.6
	570	270 T									18.4
	650	350									19.3
	740	440									20.1
	850	550									21.9

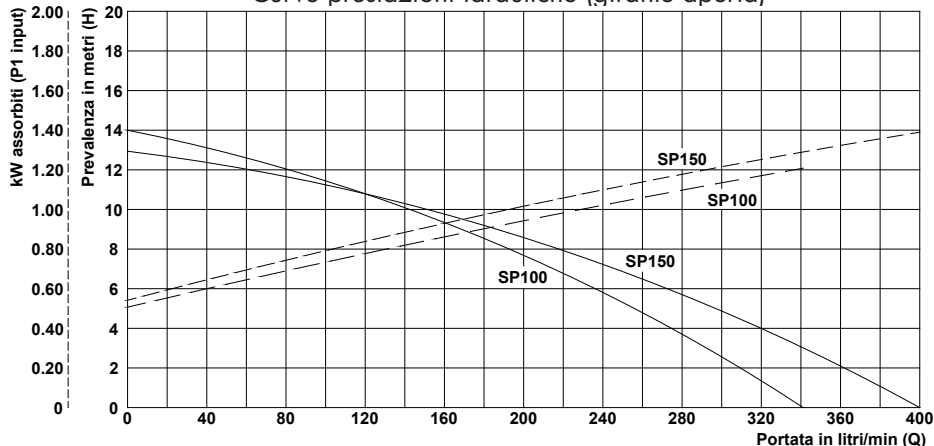
Su richiesta: T = esecuzione TRI

## Dati di targa

Tipo di pompa	kW		V 230/400 - Hz 50			Q - Qmax litri/min	Hmax - H metri
	Input (P1)	Nom. (P2)	In Amp.	n min <sup>-1</sup>	cos φ		
SP 100	1.41	1.1	4.3/2.5	2825	0.81	40 - 340	13 - 0
SP 150	1.86	1.5	5.7/3.3	2845	0.83	18 - 400	13 - 0

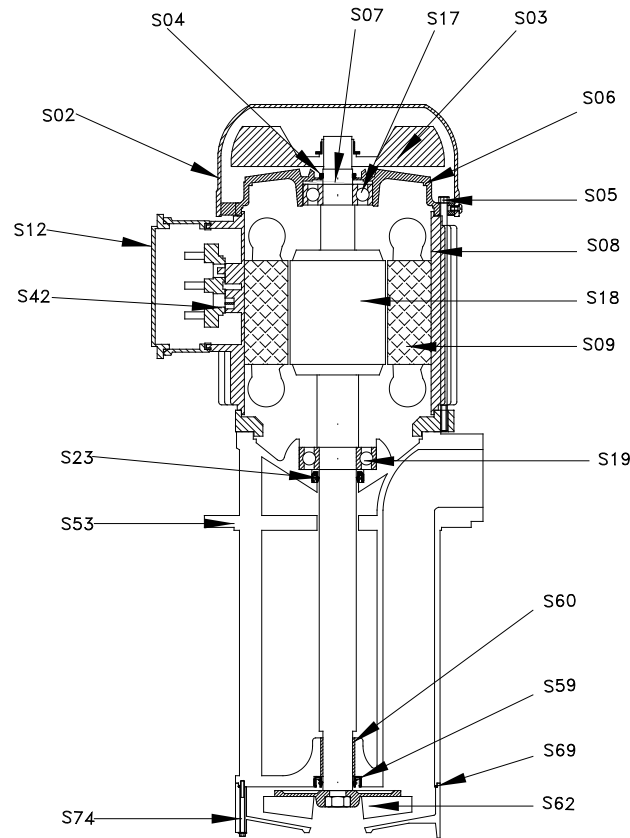


## Curve prestazioni idrauliche (girante aperta)



## Tabella prestazioni idrauliche (girante aperta)

Tipo di pompa	Portata in litri/min (Q) ↓														
	0	1	2	3	4	5	6	7	8	9	10	11	12	13	14
SP 100	340	326	310	292	275	255	236	216	195	171	144	114	79	40	
SP 150	400	380	358	337	317	296	273	246	219	188	148	107	62	18	



Nomenclatura parti di ricambio

Componente	
S02.	Copriventola
S03.	Ventola
S04.	Anello V-ring
S05.	Tirante
S06.	Scudo superiore
S07.	Anello di compensazione
S08.	Carcassa
S09.	Statore avvolto
S12.	Coprimorsettiera
S17.	Cuscinetto superiore
S18.	Asse+Rotore
S19.	Cuscinetto inferiore
S23.	Anello di tenuta per motore
S42.	Morsettiera
S53.	Corpo pompa
S59.	Anello di tenuta per chiocciola
S60.	Bronzina
S62.	Girante
S69.	Anello OR
S74.	Chiocciola

SP 100	Materiali
	Nylon*
	Nylon
	NBR
	Acciaio
	Alluminio
	Acciaio
	Alluminio
	-
	Nylon
	-
	Acciaio**
	-
	NBR
	-
	Ghisa G20
	NBR
	Bronzo
	PBT***
	NBR
	PBT***

SP 150	Materiali
	Nylon*
	Nylon
	NBR
	Acciaio
	Alluminio
	Acciaio
	Alluminio
	-
	Nylon
	-
	Acciaio**
	-
	NBR
	-
	Ghisa G20
	NBR
	Bronzo
	PBT***
	NBR
	PBT***

\*Su rich. Lamiera  
 \*\*Su rich.Ax. AISI 416  
 \*\*\*Su rich. Ghisa G20

\*Su rich. Lamiera  
 \*\*Su rich.Ax. AISI 416  
 \*\*\*Su rich. Ghisa G20