

Elettropompe ad immersione

Tipo PPI



Impieghi

Sono adatte al trasferimento di liquidi contenenti impurità di dimensioni non superiori a 0.03 mm. I componenti idraulici: girante, chiocciola e corpo pompa in ottone, ne consentono l'impiego con emulsioni e sostanze oleose, glicole e liquidi in genere, purchè non ossidanti per i materiali di costruzione. La viscosità non dovrà superare i 21 cSt (3° Engel). La temperatura del liquido non deve superare i 90°C.

Con l'impiego di olio diatermico la temperatura del fluido potrà raggiungere i 150°C.

Vengono comunemente impiegate su:

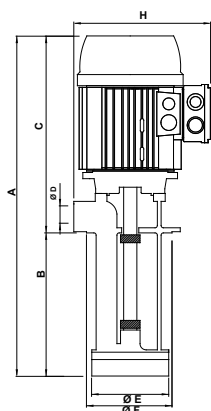
- **impianti di termoregolazione**

Vanno normalmente installate su un serbatoio con capacità proporzionata alla portata, a circa 3-4 cm dal fondo. E' importante verificare che il livello massimo del liquido nel serbatoio rimanga sempre 3-4 cm più basso della flangia di appoggio (vedi figura).

Per impieghi diversi si consiglia di consultare il nostro Ufficio Tecnico.

Tabella dimensioni e pesi

Tipo di pompa	A mm	B mm	C mm	ØD	ØE mm	ØF mm	ØG mm	H mm	ØI mm	ØL mm	Massa kg
PPI 63C	437	195	242	3/4"	98	100	130	185	115	7 (n.4)	9.1
PPI 71B	466	200	266	3/4"	98	100	130	193	115	7 (n.4)	11.4



Dati di targa

Tipo di pompa	kW		V 230/400 - Hz 50			Q - Q _{max} litri/min	H _{max} - H metri
	Input (P1)	Nom. (P2)	I _n Amp.	n min ⁻¹	cos φ		
PPI 63C	0.74	0.55	2.30/1.33	2755	0.81	1 - 48	35 - 0
PPI 71B	1.20	0.90	3.83/2.21	2760	0.78	5 - 61	45 - 0

Curve prestazioni idrauliche (girante periferica)

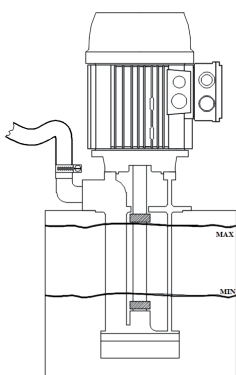
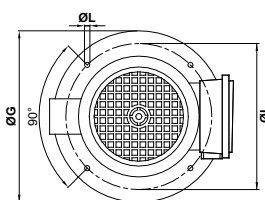
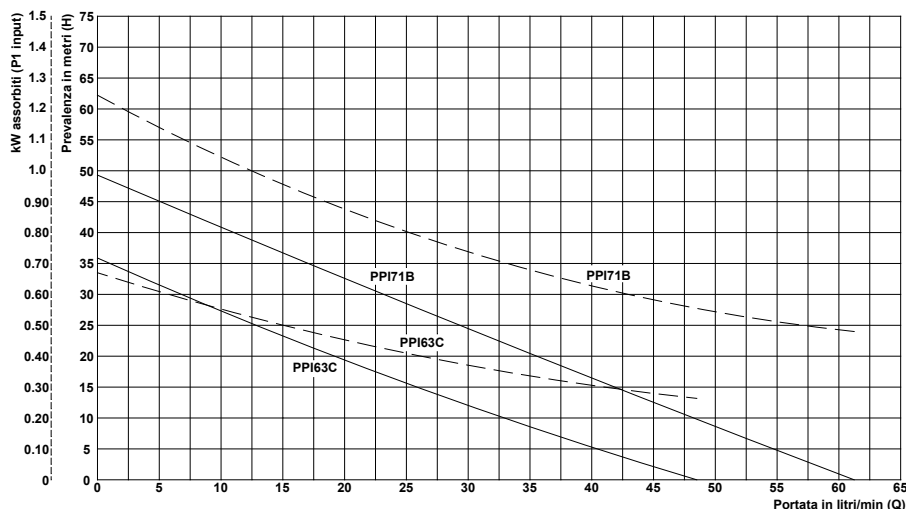
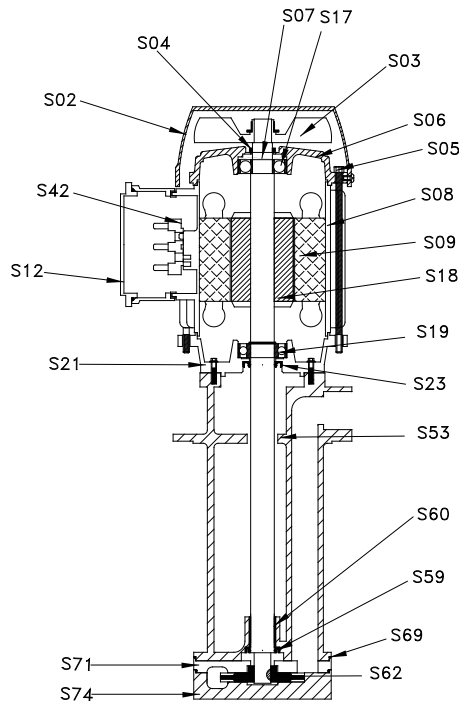


Tabella prestazioni idrauliche (girante periferica)

Prevalenza in metri (H) →	0	5	10	15	20	25	30	35	40	45	50	55	60	65	70
	Portata in litri/min (Q) ↓														
PPI 63C	48	41	33	26	19	13	7	1							
PPI 71B	61	55	48	42	36	29	23	17	11	5					



Nomenclatura parti di ricambio

	Componente
S02.	Copriventola
S03.	Ventola
S04.	Anello V-ring
S05.	Tirante
S06.	Scudo superiore
S07.	Anello di compensazione
S08.	Carcassa
S09.	Statore avvolto
S12.	Coprimorsettiera
S17.	Cuscinetto superiore
S18.	Asse+Rotore
S19.	Cuscinetto inferiore
S21.	Flangia motore
S23.	Anello di tenuta per motore
S42.	Morsettiera
S53.	Corpo pompa
S59.	Anello di tenuta per chiocciola
S62.	Girante
S60.	Boccola autolubrificante
S69.	Anello OR
S71.	Giunto adattatore
S74.	Chiocciola

PPI 63C	Materiali
	Nylon*
	Nylon
	NBR
	Acciaio
	Alluminio
	Acciaio
	Alluminio
	-
	Alluminio
	-
	(Ax.AISI 416)
	-
	Alluminio
	NBR
	-
	Ottone 58
	NBR
	Ottone 58
	AISI 304
	NBR
	Ottone 58
	Ottone 58

PPI 71B	Materiali
	Nylon*
	Nylon
	NBR
	Acciaio
	Alluminio
	Acciaio
	Alluminio
	-
	Alluminio
	-
	(Ax.AISI 416)
	-
	Alluminio
	NBR
	-
	Ottone 58
	NBR
	Ottone 58
	AISI 304
	NBR
	Ottone 58
	Ottone 58

*Su rich. Lamiera

*Su rich. Lamiera