

Elettropompe ad immersione

Tipo MPC



Impieghi

Sono adatte al trasferimento di liquidi contenenti impurità di dimensioni fino a 2 mm.

I componenti idraulici: girante in ottone, chiocciola e corpo pompa in Alluminio, ne consentono l'impiego con acqua, emulsioni e sostanze oleose in genere, con viscosità non superiore a 21 cSt (3° Engel).

La temperatura del liquido non deve superare i 90°C.

Vengono comunemente impiegate su:

- macchine utensili (fresatrici-torni-centri di lavoro)
- impianti di filtrazione

Vanno normalmente installate su un serbatoio con capacità proporzionata alla portata, a circa 4-5 cm dal fondo.

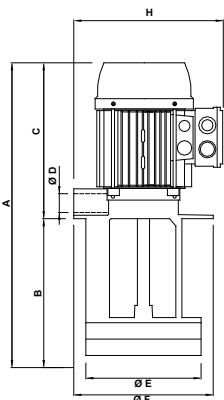
E' importante verificare che il livello massimo del liquido nel serbatoio rimanga sempre 3-4 cm più basso della flangia di appoggio (vedi figura).

Nei casi in cui il liquido sia particolarmente sporco si consiglia di costruire il serbatoio a scomparti, per consentire il deposito delle morchie prima che le stesse vengano ripescate dalla pompa.

Per impieghi diversi si consiglia di consultare il nostro Ufficio Tecnico.

Tabella dimensioni e pesi

Tipo di pompa	A mm	B mm	C mm	ØD	ØE mm	ØF mm	ØG mm	H mm	ØI mm	ØL mm	Massa kg
MPC 80B	490	210	280	1"	190	-	230	245	204	9 (n.5)	16.0
	540	260									16.1
	615	335									16.2
	730	450									18.0
MPC 80C	520	240	280	1"	190	-	230	245	204	9 (n.5)	17.9
	570	290									18.0
	645	365									18.1
	760	480									19.0
MPC 90B	583	260	323	1"	190	-	230	255	204	9 (n.5)	25.5
	633	310									25.6
	708	385									25.7
	823	500									27.5
MPC 100B	650	280	370	1 1/4"	202	220	250	275	235	9 (n.5)	38.5
	700	330									39.0
	750	380									39.5
	800	430									40.0
	980	610									42.2



Dati di targa

Tipo di pompa	kW		V 230/400 - Hz 50			Q - Qmax litri/min	Hmax - H metri
	Input (P1)	Nom. (P2)	In Amp.	n min ⁻¹	cos φ		
MPC 80B	1.41	1.1	4.3/2.5	2825	0.81	5 - 131	25 - 0
MPC 80C	1.86	1.5	5.7/3.3	2845	0.83	40 - 151	40 - 0
MPC 90B	2.70	2.2	8.1/4.7	2870	0.83	40 - 154	60 - 0
MPC 100B	4.85	4	14.9/8.6	2875	0.81	27 - 160	80 - 0

Curve prestazioni idrauliche (girante chiusa)

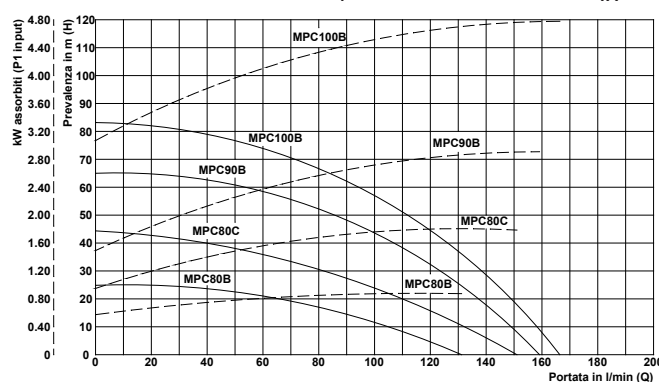
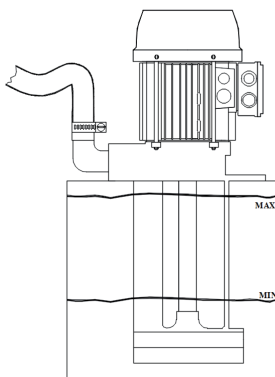
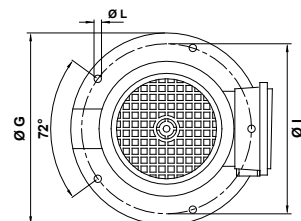


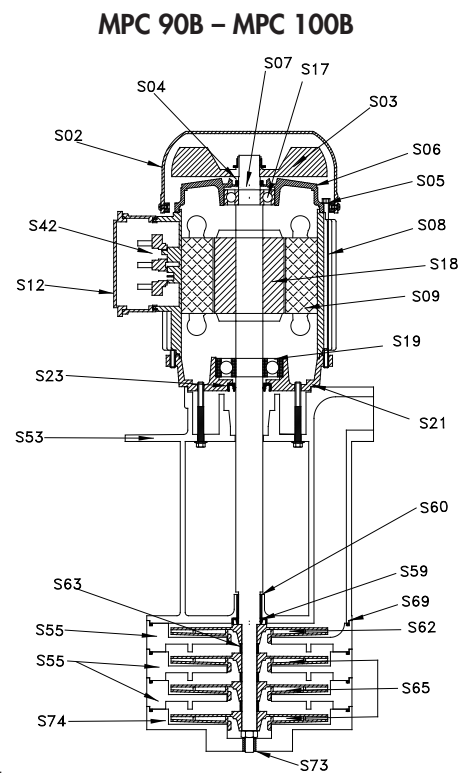
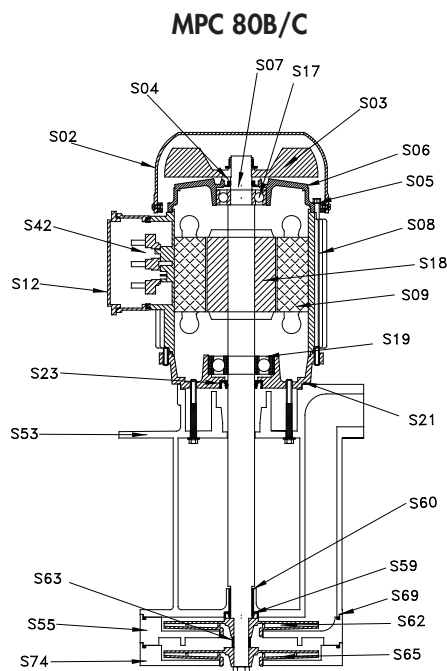
Tabella prestazioni idrauliche (girante chiusa)

Tipo di pompa	Portata in litri/min (Q) ↓															
	0	5	10	15	20	25	30	35	40	45	50	60	70	80	90	100
MPC 80B	131	119	109	88	58	5										
MPC 80C	151	142	134	124	118	102	93	71	40							
MPC 90B	150	152	149	145	140	135	126	118	107	94	78	40				
MPC 100B	160	156	154	152	149	146	142	135	128	121	113	93	60	27		



Elettropompe ad immersione

Tipo MPC



Nomenclatura parti di ricambio

		MPC 80B/C	MPC 90B	MPC 100B
	Componente	Materiali	Materiali	Materiali
S02.	Copriventola	Nylon*	Nylon*	Nylon*
S03.	Ventola	Nylon	Nylon	Nylon
S04.	Anello V-ring	NBR	NBR	NBR
S05.	Tirante	Acciaio	Acciaio	Acciaio
S06.	Scudo superiore	Alluminio	Alluminio	Alluminio
S07.	Anello di compensazione	Acciaio	Acciaio	Acciaio
S08.	Carcassa	Alluminio	Alluminio	Alluminio
S09.	Statore avvolto	-	-	-
S12.	Coprimorsettiera	Nylon	Nylon	Nylon
S17.	Cuscinetto superiore	-	-	-
S18.	Asse+Rotore	Acciaio	Acciaio	Acciaio
S19.	Cuscinetto inferiore	-	-	-
S21.	Flangia	Alluminio	Alluminio	Alluminio
S23.	Anello di tenuta per motore	NBR	NBR	NBR
S42.	Morsettiera	-	-	-
S53.	Corpo pompa	Alluminio	Alluminio	Alluminio
S55.	Diffusore alto	Alluminio (80C)	Alluminio	Alluminio
S55.	Diffusore intermedio	Non presente	Non presente	Alluminio
S59.	Anello di tenuta per chiocciola	NBR	NBR	NBR
S60.	Bronzina	Bronzo	Bronzo	Bronzo
S62.	Girante alta	Ottone 58	Ottone 58	Ottone 58
S63.	Distanziale	Acciaio (80C)	Acciaio	Acciaio
S65.	Girante bassa	Ottone 58	Ottone 58	Ottone 58
S69.	Anello OR	NBR	NBR	NBR
S73.	Bronzina inferiore	Non presente	Non presente	Bronzo
S74.	Chiocciola	Alluminio	Alluminio	Alluminio

*Su rich. Lamiera

*Su rich. Lamiera

*Su rich. Lamiera