

Elettropompe ad immersione

Tipo MP 63-71



Impieghi

Sono adatte al trasferimento di liquidi contenenti impurità di dimensioni fino a 3 mm. I componenti idraulici: girante in ottone, chiocciola e corpo pompa in Alluminio, ne consentono l'impiego con acqua, emulsioni e sostanze oleose in genere, con viscosità non superiore a 21 cSt (3° Engel). La temperatura del liquido non deve superare i 90°C.

Vengono comunemente impiegate su:

- macchine utensili (fresatrici-torni-centri di lavoro)
- macchine per la lavorazione del vetro
- impianti di filtrazione

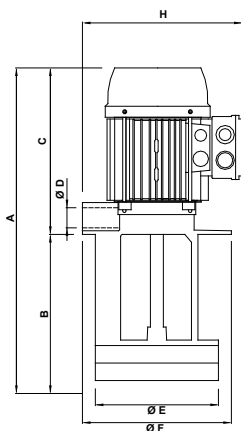
Vanno normalmente installate su un serbatoio con capacità proporzionata alla portata, a circa 4-5 cm dal fondo. E' importante verificare che il livello massimo del liquido nel serbatoio rimanga sempre 3-4 cm più basso della flangia di appoggio (vedi figura).

Nei casi in cui il liquido sia particolarmente sporco si consiglia di costruire il serbatoio a scomparti, per consentire il deposito delle morchie prima che le stesse vengano ripescate dalla pompa.

Per impieghi diversi si consiglia di consultare il nostro Ufficio Tecnico.

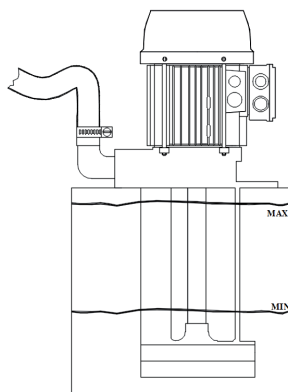
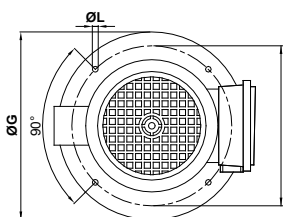
Tabella dimensioni e pesi

Tipo di pompa	A mm	B mm	C mm	ØD	ØE mm	ØF mm	ØG mm	H mm	ØI mm	ØL mm	Massa kg
MP 63C	385	180	205	3/4"	128	130	180	190	150	9 (n.4)	6.8
	435	230									6.9
	485	280									7.0
	535	330									7.1
MP 71A	410	180	230	3/4"	128	130	180	190	150	9 (n.4)	8.8
	460	230									9.0
	510	280									9.1
	560	330									9.3
MP 71B	440	210	230	3/4"	128	130	180	190	150	9 (n.4)	10.4
	490	260									10.6
	540	310									10.7
	590	360									10.9



Dati di targa

Tipo di pompa	kW		V 230/400 - Hz 50			Q - Qmax litri/min	Hmax - H metri
	Input (P1)	Nom. (P2)	In Amp.	n min ⁻¹	cos φ		
MP 63C	0.74	0.55	2.30/1.33	2755	0.81	6 - 93	18 - 0
MP 71A	1.00	0.75	3.24/1.87	2770	0.77	12 - 103	18 - 0
MP 71B	1.20	0.90	3.83/2.21	2760	0.78	8 - 115	24 - 0



Curve prestazioni idrauliche (girante aperta)

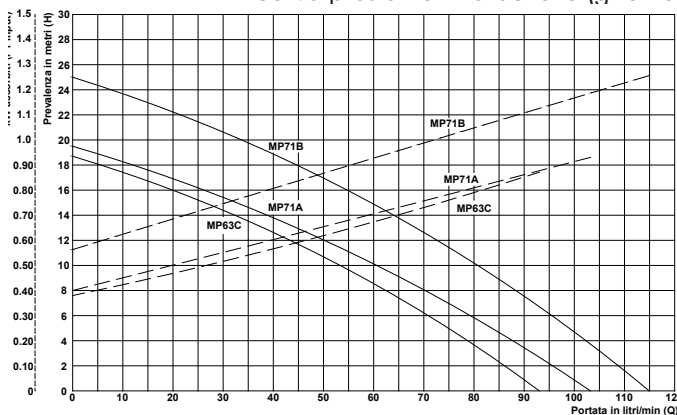
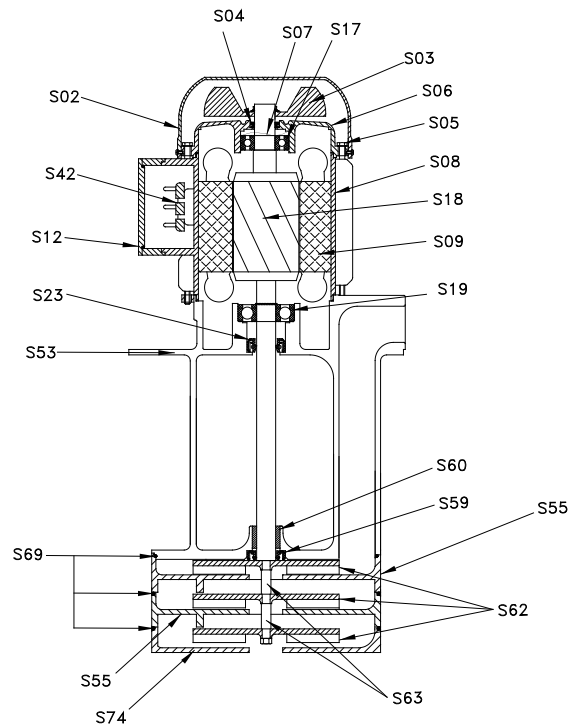


Tabella prestazioni idrauliche (girante aperta)

Tipo di pompa	Portata in litri/min (Q) ↓														
	0	2	4	6	8	10	12	14	16	18	20	22	24	26	28
MP 63C	93	86	79	71	63	53	43	32	20	6					
MP 71A	103	96	88	79	70	61	50	38	26	12					
MP 71B	115	109	102	96	88	81	73	64	55	45	34	22	8		



Nomenclatura parti di ricambio

Componente		MP 63C Materiali
S02.	Copriventola	Nylon*
S03.	Ventola	Nylon
S04.	Anello V-ring	NBR
S05.	Tirante	Acciaio
S06.	Scudo superiore	Alluminio
S07.	Anello di compensazione	Acciaio
S08.	Carcassa	Alluminio
S09.	Statore avvolto	-
S12.	Coprimorsettiera	Nylon
S17.	Cuscinetto superiore	-
S18.	Asse+Rotore	Acciaio**
S19.	Cuscinetto inferiore	-
S23.	Anello di tenuta per motore	NBR
S42.	Morsettiera	-
S53.	Corpo pompa	Alluminio
S55.	Diffusore	Alluminio (n°1)
S59.	Anello di tenuta per chiocciola	NBR
S60.	Bronzina	Bronzo
S62.	Girante	Ottone 58
S63.	Distanziale	Acciaio
S69.	Anello OR	NBR
S74.	Chiocciola	Alluminio

*Su rich. Lamiera
**Su rich.Ax.AISI 416

MP 71A Materiali	MP 71B Materiali
Nylon*	Nylon*
Nylon	Nylon
NBR	NBR
Acciaio	Acciaio
Alluminio	Alluminio
Acciaio	Acciaio
Alluminio	Alluminio
-	-
Nylon	Nylon
-	-
Acciaio**	Acciaio**
-	-
NBR	NBR
-	-
Alluminio	Alluminio
Alluminio (n°1)	Alluminio (n°2)
NBR	NBR
Bronzo	Bronzo
Ottone 58	Ottone 58
Acciaio	Acciaio
NBR	NBR
Alluminio	Alluminio

*Su rich. Lamiera *Su rich. Lamiera
**Su rich.Ax.AISI 416 **Su rich.Ax.AISI 416