

Elettropompe ad immersione

Tipo MP 80-90-100

Impieghi

Sono adatte al trasferimento di liquidi contenenti impurità di dimensioni fino a 3 mm.
I componenti idraulici: girante in ottone, chiocciola e corpo pompa in alluminio, ne consentono l'impiego con acqua, emulsioni e sostanze oleose in genere, con viscosità non superiore a 21 cSt (3° Engel).
La temperatura del liquido non deve superare i 90°C.

Vengono comunemente impiegate su:

- **macchine utensili** (fresatrici-torni-centri di lavoro)
- **impianti di filtrazione**

Vanno normalmente installate su un serbatoio con capacità proporzionata alla portata, a circa 4-5 cm dal fondo. E' importante verificare che il livello massimo del liquido nel serbatoio rimanga sempre 3-4 cm più basso della flangia di appoggio (vedi figura).

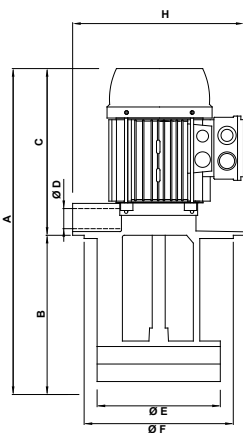
Nei casi in cui il liquido sia particolarmente sporco si consiglia di costruire il serbatoio a scomparti, per consentire il deposito delle morchie prima che le stesse vengano ripescate dalla pompa.

Per impieghi diversi si consiglia di consultare il nostro Ufficio Tecnico.



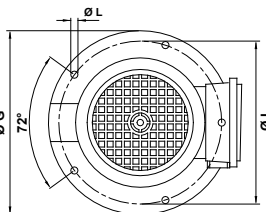
Tabella dimensioni e pesi

Tipo di pompa	A mm	B mm	C mm	ØD	ØE mm	ØF mm	ØG mm	H mm	ØI mm	ØL mm	Massa kg
MP 80C	517	230	287	1"	190	-	230	245	204	9 (n.5)	16.5
	567	280									17.0
	642	355									17.5
	757	470									18.0
MP 90B	590	265	325	1"	190	-	230	255	204	9 (n.5)	22.0
	640	315									22.5
	715	390									23.0
	830	505									23.5
MP 100B	625	265	360	1 1/4"	202	220	250	275	235	9 (n.5)	32.0
	675	315									32.5
	725	365									33.0
	775	415									33.5
	955	595									35.5



Dati di targa

Tipo di pompa	kW		V 230/400 - Hz 50			Q - Qmax litri/min	Hmax - H metri
	Input (P1)	Nom. (P2)	In Amp.	n min ⁻¹	cos φ		
MP 80C	1.86	1.5	5.7/3.3	2845	0.83	22 - 269	28 - 0
MP 90B	3.58	3	10.6/6.10	2850	0.86	17 - 315	45 - 0
MP 100B	4.85	4	14.9/8.6	2875	0.81	37 - 368	50 - 0



Curve prestazioni idrauliche (girante aperta)

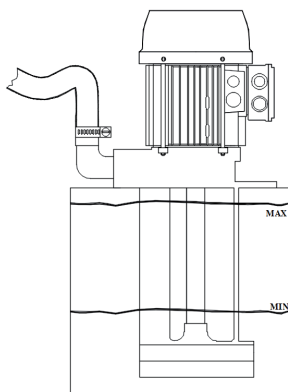
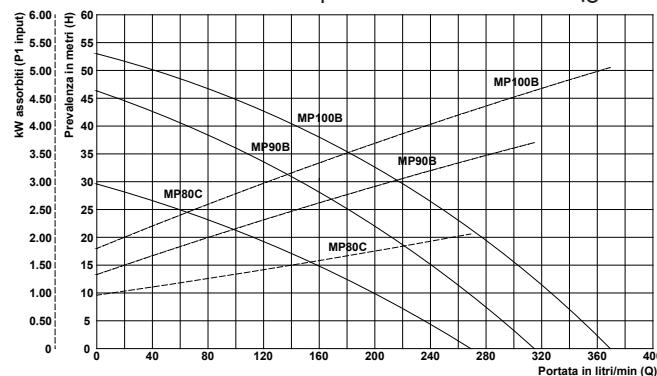
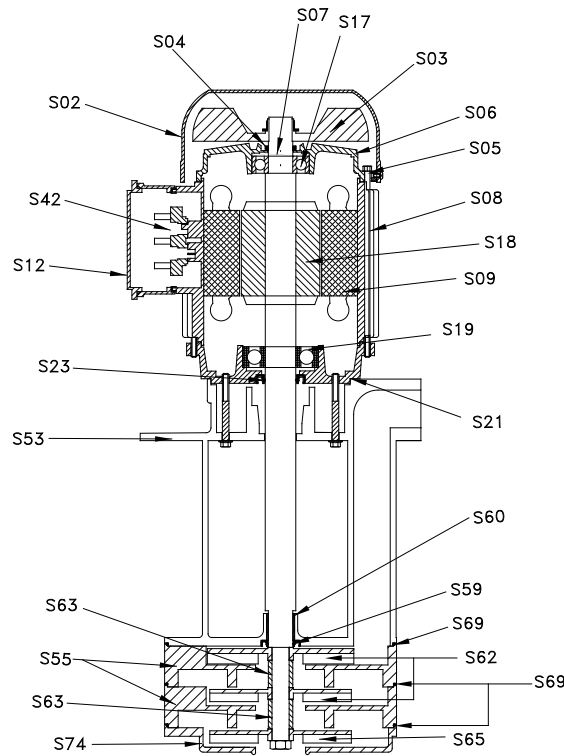


Tabella prestazioni idrauliche (girante aperta)

Tipo di pompa	Portata in litri/min (Q) ↓														
	0	4	8	12	16	20	24	28	32	36	40	45	50	55	60
MP 80C	269	244	215	184	148	106	68	22							
MP 90B	307	293	276	257	236	213	187	159	130	97	63	17			
MP 100B	360	349	333	316	297	280	256	233	207	178	141	94	37		



Nomenclatura parti di ricambio

Componente	
S02.	Copriventola
S03.	Ventola
S04.	Anello V-ring
S05.	Tirante
S06.	Scudo superiore
S07.	Anello di compensazione
S08.	Carcassa
S09.	Statore avvolto
S12.	Coprimorsettiera
S17.	Cuscinetto superiore
S18.	Asse+Rotore
S19.	Cuscinetto inferiore
S23.	Anello di tenuta per motore
S42.	Morsettiera
S53.	Corpo pompa
S55.	Diffusore
S59.	Anello di tenuta per chiocciola
S60.	Bronzina
S62.	Girante alta
S63.	Distanziale superiore
S63.	Distanziale inferiore
S65.	Girante bassa
S69.	Anello OR
S74.	Chiocciola

MP 80C	MP 90B	MP 100B
Materiali	Materiali	Materiali
Nylon*	Nylon*	Nylon*
Nylon	Nylon	Nylon
NBR	NBR	NBR
Acciaio	Acciaio	Acciaio
Alluminio	Alluminio	Alluminio
Acciaio	Acciaio	Acciaio
Alluminio	Alluminio	Alluminio
-	-	-
Nylon	Nylon	Nylon
-	-	-
Acciaio	Acciaio	Acciaio
-	-	-
NBR	NBR	NBR
-	-	-
Alluminio	Alluminio	Alluminio
Alluminio (n°1)	Alluminio (n°2)	Alluminio (n°2)
NBR	NBR	NBR
Bronzo	Bronzo	Bronzo
Ottone 58	Ottone 58	Ghisa G20
Acciaio	Acciaio	Acciaio
Non presente	Acciaio	Acciaio
Ottone 58	Ottone 58	Ghisa G20
NBR	NBR	NBR
Alluminio	Alluminio	Alluminio

*Su rich. Lamiera

*Su rich. Lamiera

*Su rich. Lamiera