

# Elettropompe ad immersione

# Tipo EPC 63-71



## Impieghi

Sono adatte al trasferimento di liquidi puliti, contenenti impurità di dimensioni non superiori a 0.03 mm. I componenti idraulici: girante in ottone, chiocciola e corpo pompa in ghisa, ne consentono l'impiego con emulsioni e sostanze oleose, glicole e liquidi in genere, purché non ossidanti per i materiali di costruzione. La viscosità non dovrà superare i 21 cSt (3° Engel).

La temperatura del liquido non deve superare i 90°C.

Vengono comunemente impiegate su:

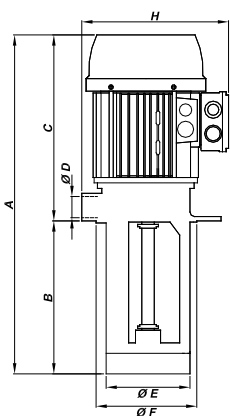
- centri di foratura
- centraline di raffreddamento

Vanno normalmente installate su un serbatoio con capacità proporzionata alla portata, a circa 3-4 cm dal fondo. E' importante verificare che il livello massimo del liquido nel serbatoio rimanga sempre 3-4 cm più basso della flangia di appoggio (vedi figura).

**Per impieghi diversi si consiglia di consultare il nostro Ufficio Tecnico.**

## Tabella dimensioni e pesi

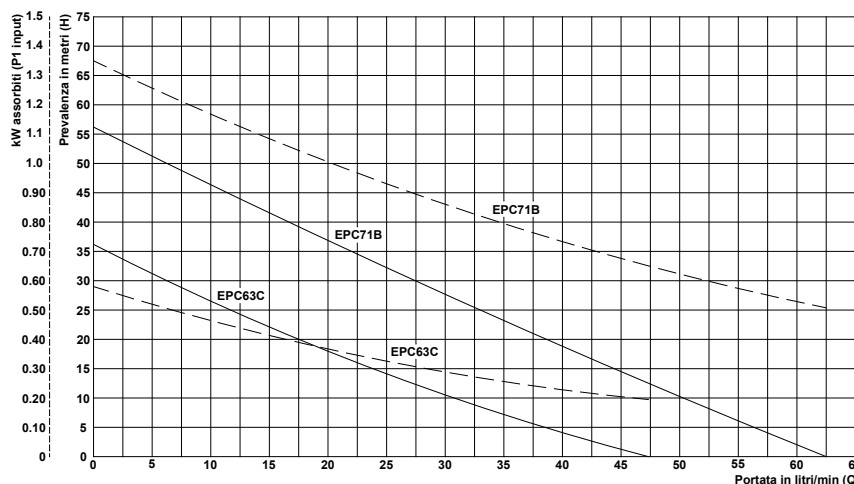
Tipo di pompa	A mm	B mm	C mm	ØD	ØE mm	ØF mm	ØG mm	H mm	ØI mm	ØL mm	Massa kg
EPC 63C	310	100	210	3/4"	98	100	130	185	115	7 (n.4)	8.9
	340	130									9.2
	390	180									9.4
	440	230									9.6
	490	280									9.8
EPC 71B	570	360	260	3/4"	98	100	130	193	115	7 (n.4)	10.3
	360	100									11.6
	390	130									11.9
	440	180									12.1
	490	230									12.3
	540	280									12.5
620	360	13.0									



## Dati di targa

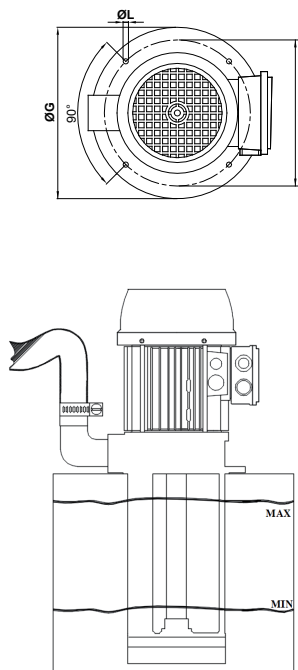
Tipo di pompa	kW		V 230/400 - Hz 50			Q - Q <sub>max</sub> litri/min	H <sub>max</sub> - H metri
	Input (P1)	Nom. (P2)	I <sub>n</sub> Amp.	n min <sup>-1</sup>	cos φ		
EPC 63C	0.50	0.37	1.60/0.92	2825	0.79	1 - 47	35 - 0
EPC 71B	1.20	0.90	3.83/2.21	2760	0.78	1 - 62	55 - 0

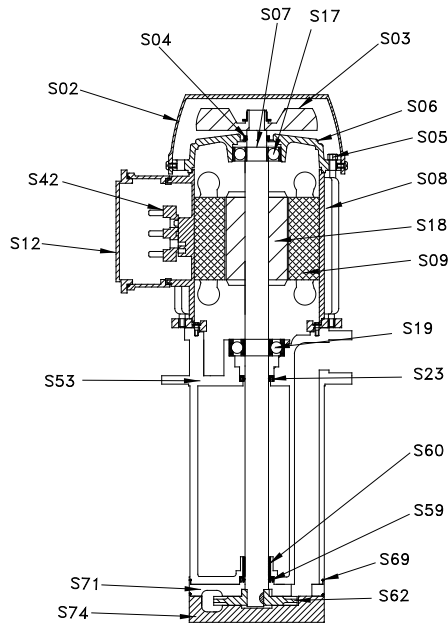
## Curve prestazioni idrauliche (girante periferica)



## Tabella prestazioni idrauliche (girante periferica)

Tipo di pompa	Portata in litri/min (Q) ↓														
	0	5	10	15	20	25	30	35	40	45	50	55	60	65	70
EPC 63C	47	37	31	23	18	12	6	1							
EPC 71B	62	56	50	44	38	33	27	22	17	12	6	1			





## Nomenclatura parti di ricambio

Componente	
S02.	Copriventola
S03.	Ventola
S04.	Anello V-ring
S05.	Tirante
S06.	Scudo superiore
S07.	Anello di compensazione
S08.	Carcassa
S09.	Statore avvolto
S12.	Coprimorsettiera
S17.	Cuscinetto superiore
S18.	Asse+Rotore
S19.	Cuscinetto inferiore
S23.	Anello di tenuta per motore
S42.	Morsettiera
S53.	Corpo pompa
S59.	Anello di tenuta per chiocciola
S60.	Bronzina
S62.	Girante
S69.	Anello OR
S71.	Giunto adattatore
S74.	Chiocciola

EPC 63C	
Materiali	
	Nylon*
	Nylon
	NBR
	Acciaio
	Alluminio
	Acciaio
	Alluminio
	-
	Nylon
	-
	Acciaio**
	-
	NBR
	-
	Ghisa G20
	NBR
	Bronzo
	Ottone 58
	NBR
	Ghisa G20
	Ghisa G20

EPC 71B	
Materiali	
	Nylon*
	Nylon
	NBR
	Acciaio
	Alluminio
	Acciaio
	Alluminio
	-
	Nylon
	-
	Acciaio**
	-
	NBR
	-
	Ghisa G20
	NBR
	Bronzo
	Ottone 58
	NBR
	Ghisa G20
	Ghisa G20

\*Su rich. Lamiera  
\*\*Su rich.Ax. AISI 416

\*Su rich. Lamiera  
\*\*Su rich.Ax. AISI 416