

Reparatur- und Dichtungssätze

Die Reparatur- und Dichtungssätze von Zylindern der Baureihe HMI und HMD ermöglichen eine einfache Bestellung und Wartung. Sie enthalten einsatzfertige Baugruppen und werden mit kompletten Anleitungen geliefert. Bei Bestellung dieser Sätze sind die Daten auf dem Typenschild des Zylinderrohrs und damit folgende Informationen anzuführen:

Seriennummer – Bohrung – Hub – Modellnummer – Druckmedium

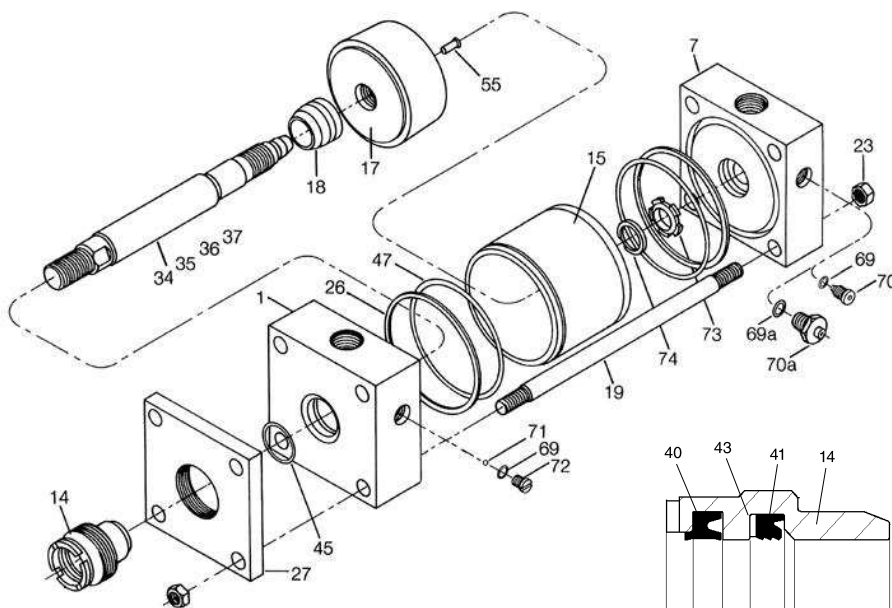
Teileliste

- 1 Kopf
- 7 Boden
- 14 Büchse/Einsatz
- 15 Zylinderrohr
- 17 Kolben
- 18 Dämpfungsbüchse
- 19 Zugstange
- 23 Zugstangenmutter
- 26 Stützring (nicht für Zylinder mit 25-50 mm Bohrung)
- 27 Halteplatte
- 34 Kolbenstange – einseitig, ungedämpft
- 35 Kolbenstange – einseitig, kopfseitige Dämpfung

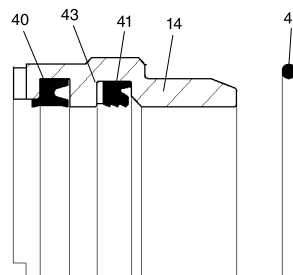
- 70a Nadelventil in Cartridgebauweise
- 71 Kugel zu Rückschlagventil – Bohrungen größer als 100 mm
- 72 Schraube für Rückschlagventil – Bohrungen größer als 100 mm
- 73 Selbstzentrierender Dämpfungsring
- 74 Haltering für Dämpfungsring
- 122 Reibungsarme Büchse
- 123 PTFE-Dichtring für 122
- 124 Vorspannung für PTFE-Dichtring 123
- 125 Standard-Kolbendichtung
- 126 Vorspannung für Standard-Kolbendichtung 125
- 127 Tragring für Standard-Kolben
- 128 LoadMaster-Kolbendichtung
- 129 Vorspannung für LoadMaster-Kolbendichtung
- 130 Tragring für LoadMaster-Kolben
- 131 Dichtung für reibungsarmen Kolben
- 132 Vorspannung für reibungsarme Kolbendichtung 131
- 133 Tragring für reibungsarmen Kolben

¹ Nicht abgebildet
² s. Seite 12 – Stärke beidseitiger Kolbenstangen

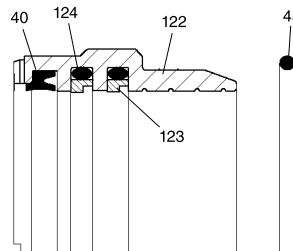
Stangen Ø	Steckschlüssel	Hakenschlüssel
12	69590	11676
14	69590	11676
18	84765	11676
22	69591	11676
28	84766	11703
36	69592	11703
45	69593	11677
56	69595	11677
70	69596	11677
90	84768	11677
110	–	–
140	–	–



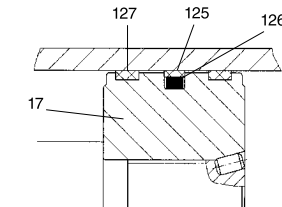
- 36 Kolbenstange – einseitig, bodenseitige Dämpfung
- 37 Kolbenstange – einseitig, beidseitige Dämpfung
- 40 Abstreifer – zu 14 und 122
- 41 Lipseal – zu 14
- 43 Stützring für Lipseal 41 (Dichtungsklasse 5)
- 45 O-Ring – Büchse/Kopf
- 47 O-Ring – Zylinderrohr
- 55 Sicherungsstift – Kolben/Stange
- 57¹ Kolbenstange – beidseitig, (stärkere²) Stange, ungedämpft
- 58¹ Kolbenstange – beidseitig, (stärkere²) Stange, Enddämpfung an einer Seite
- 60¹ Kolbenstange – beidseitig, (schwächere²) Stange, ungedämpft
- 61¹ Kolbenstange – beidseitig, (schwächere²) Stange, Enddämpfung an einer Seite
- 69 O-Ring zu Nadel- und Rückschlagventil
- 69a O-Ring zu Nadelventil in Cartridgebauweise
- 70 Nadelventil



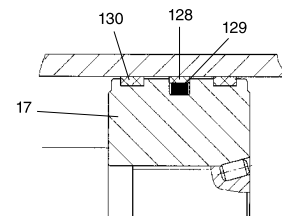
Dichtungsbüchse mit Dichtungen



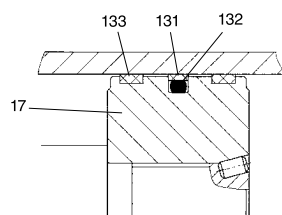
Servo-Büchse mit Dichtungen



Standard-Kolben



LoadMaster-Kolben



Reibungsarmer Kolben

Inhalt und Teilenummern der Dichtungssätze für Kolben und Büchse*

(vgl. Zuordnung der Teilenummern auf voriger Seite)

Stangendichtsatz mit Dichtungsbüchse – Standard enthält die Positionen 14, 40, 41, 43 und 45.

Stangendichtsatz ohne Dichtungsbüchse – Standard enthält die Positionen 40, 41, 43 und 45.

Stangendichtsatz mit Dichtungsbüchse – Low-Friction enthält die Positionen 122, 40, 45 und je 2x die Position 123 und 124.

Stangendichtsatz ohne Dichtungsbüchse – Low-Friction enthält die Positionen 40, 45 und je 2x die Position 123 und 124.

Stangen Ø	Standard – Dichtsatz mit Dichtungsbüchse	Standard – Dichtsatz ohne Dichtungsbüchse	Low-Friction – Dichtsatz mit Dichtungsbüchse	Low-Friction – Dichtsatz ohne Dichtungsbüchse
12	RG2HM0121	RK2HM0121	RG2HMF0121	RK2HMF0121
14	RG2HM0141	RK2HM0141	RG2HMF0141	RK2HMF0141
18	RG2HM0181	RK2HM0181	RG2HMF0181	RK2HMF0181
22	RG2HM0221	RK2HM0221	RG2HMF0221	RK2HMF0221
28	RG2HM0281	RK2HM0281	RG2HMF0281	RK2HMF0281
36	RG2HM0361	RK2HM0361	RG2HMF0361	RK2HMF0361
45	RG2HM0451	RK2HM0451	RG2HMF0451	RK2HMF0451
56	RG2HM0561	RK2HM0561	RG2HMF0561	RK2HMF0561
70	RG2HM0701	RK2HM0701	RG2HMF0701	RK2HMF0701
90	RG2HM0901	RK2HM0901	RG2HMF0901	RK2HMF0901
110	RG2HM1101	RK2HM1101	RG2HMF1101	RK2HMF1101
140	RG2HM1401	RK2HM1401	RG2HMF1401	RK2HMF1401

Kolbendichtsatz – Standard enthält die Positionen 125 und 126 und je 2x die Positionen 127, 47 und 26 (nicht für die Zylinderbohrungen 25 bis 50).

Kolbendichtsatz – LoadMaster enthält die Positionen 128 und 129 und je 2x die Positionen 130, 47 und 26 (nicht für die Zylinderbohrungen 25 bis 50).

Kolbendichtsatz – Low-Friction enthält die Positionen 131 und 132 und je 2x die Positionen 133, 47 und 26 (nicht für die Zylinderbohrungen 25 bis 50).

Bohrungs Ø	Kolbendichtsatz – Standard*	Kolbendichtsatz – LoadMaster*	Kolbendichtsatz – Low-Friction*
25	PN025HM001	PZ025HM001	PF025HM001
32	PN032HM001	PZ032HM001	PF032HM001
40	PN040HM001	PZ040HM001	PF040HM001
50	PN050HM001	PZ050HM001	PF050HM001
63	PN063HM001	PZ063HM001	PF063HM001
80	PN080HM001	PZ080HM001	PF080HM001
100	PN100HM001	PZ100HM001	PF100HM001
125	PN125HM001	PZ125HM001	PF125HM001
160	PN160HM001	PZ160HM001	PF160HM001
200	PN200HM001	PZ200HM001	PF200HM001

*** Dichtungsklassen – Bestellung**

Teilenummern in obigen Tabellen beziehen sich auf Dichtungen der Klasse 1, zu ersehen aus der letzten Ziffer der Teilenummer. Bei Dichtungsklassen 2, 5, 6 oder 7 ist die Endziffer entsprechend in '2', '5', '6' bzw. '7' abzuändern.

Reparatursätze

(vgl. Zuordnung der Teilenummern auf voriger Seite)

Zylinderkopf

Ungedämpft: 1, 26, 47
 Gedämpft: 1, 26, 47, 69, (69a), 70, (70a), 71, 72

Zylinderboden

Ungedämpft: 7, 26, 47
 Gedämpft: 7, 26, 47, 69, (69a), 70, (70a), 73, 74

Zylinderrohr

Alle Typen: 15

Nadelventil

konventionell: 69, 70
 Cartridgeversion: 69a, 70a

Rückschlagventil

konventionell: 69, 71, 72 (Bohrungen über 100 mm)

Kolbenstange

Enthält eine einbaufertige Kolbenstange mit Kolben. Der Kolben ist mit entsprechenden Dichtungen ausgestattet – s. Übersicht unten – und einem Stangenbausatz nach folgender Aufstellung.

Kolben

Standard: 17, 125, 126, 127 x 2
 LoadMaster: 17, 128, 129, 130 x 2
 Reibungsarm: 17, 131, 132, 133 x 2

Kolbenstange

Einseitig, ungedämpft: 34
 Einseitig, Kopfdämpfung: 35, 18
 Einseitig, Bodendämpfung: 36
 Einseitig, Dämpfung beide Enden: 37, 18

Doppelseitig, ungedämpft: 57, 60
 Doppelseitig, Dämpfung starke Stange: 58, 60, 18
 Doppelseitig, Dämpfung schwache Stange: 58, 61, 18
 Doppelseitig, Dämpfung beide Enden: 58, 61, 18 x 2

Reparaturen

Zylinder der Baureihen HMI und HMD sind wartungs- und reparaturfreundlich, doch lassen sich bestimmte Arbeiten nur in unserem Werk ausführen. Es entspricht der üblichen Verfahrensweise, einen zwecks Instandsetzung eingesandten Zylinder mit den erforderlichen Ersatzteilen auszurüsten, um ihn auf einen 'so gut wie neuen' Zustand zu bringen. Spricht der Zustand des eingeschickten Zylinders aber gegen eine wirtschaftliche Reparatur, erhalten Sie umgehend Nachricht.

Alle Maße in mm, sofern nicht anders angegeben.