

Overview of material variants

Symbols key

Symbol	Description
X	Standard
-	Version not available / not feasible

Material variants available

Etanorm	Material variants							
	GG	GB	GC	BB	SG	SB	SC	CC
040-025-160	X	X	X	-	X	X	X	X
040-025-200	X	X	X	-	X	X	X	X
050-032-125.1	X	X	X	X	X	X	X	X
050-032-160.1	X	X	X	X	X	X	X	X
050-032-200.1	X	X	X	X	X	X	X	X
050-032-250.1	X	X	X	-	-	-	-	X
050-032-125	X	X	X	X	-	-	-	X
050-032-160	X	X	X	X	X	X	X	X
050-032-200	X	X	X	X	X	X	X	X
050-032-250	X	X	X	-	X	X	X	X
065-040-125	X	X	X	X	-	-	-	X
065-040-160	X	X	X	X	X	X	X	X
065-040-200	X	X	X	X	X	X	X	X
065-040-250	X	X	X	X	X	X	X	X
065-040-315	X	X	X	-	X	X	X	X
065-050-125	X	X	X	X	-	-	-	X
065-050-160	X	X	X	X	X	X	X	X
065-050-200	X	X	X	X	X	X	X	X
065-050-250	X	X	X	X	X	X	X	X
065-050-315	X	X	X	-	X	X	X	X
080-065-125	X	X	X	X	-	-	-	X
080-065-160	X	X	X	X	X	X	X	X
080-065-200	X	X	X	X	X	X	X	X
080-065-250	X	X	X	X	X	X	X	X
080-065-315	X	X	X	X	X	X	X	X
100-080-160	X	X	X	X	X	X	X	X
100-080-200	X	X	X	X	X	X	X	X
100-080-250	X	X	X	X	X	X	X	X
100-080-315	X	X	X	-	X	X	X	X
100-080-400	X	X	X	-	-	-	-	X
125-100-160	X	X	X	X	X	X	X	X
125-100-200	X	X	X	X	X	X	X	X
125-100-250	X	X	X	X	X	X	X	X
125-100-315	X	X	X	X	X	X	X	X
125-100-400	X	X	X	-	-	-	-	X
150-125-200	X	X	X	X	X	X	X	X
150-125-250	X	X	X	X	X	X	X	X
150-125-315	X	X	X	X	X	X	X	X
150-125-400	X	X	X	-	X	X	X	X
200-150-200	X	X	X	-	-	-	-	X
200-150-250	X	X	X	X	-	-	-	X
200-150-315	X	X	X	X	X	X	X	X
200-150-400	X	X	X	X	X	X	X	X

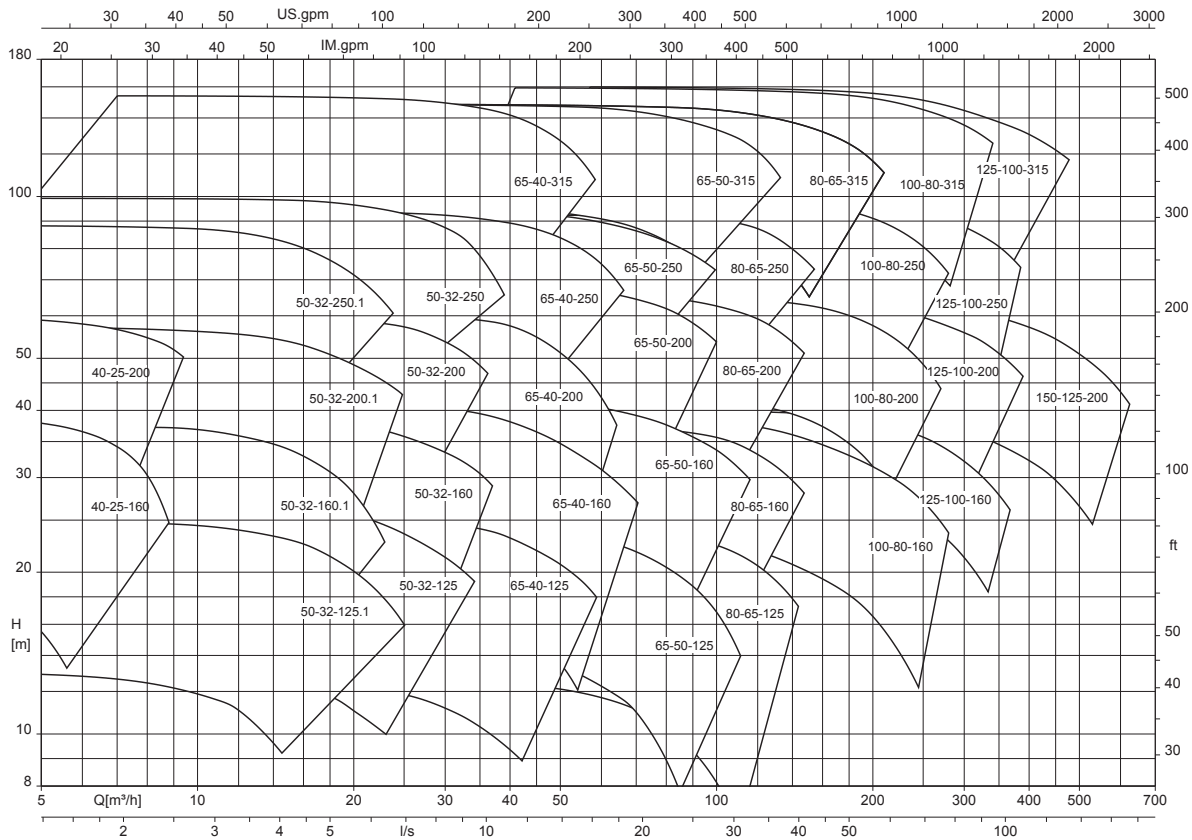
Technical data
Etanorm

Technical data

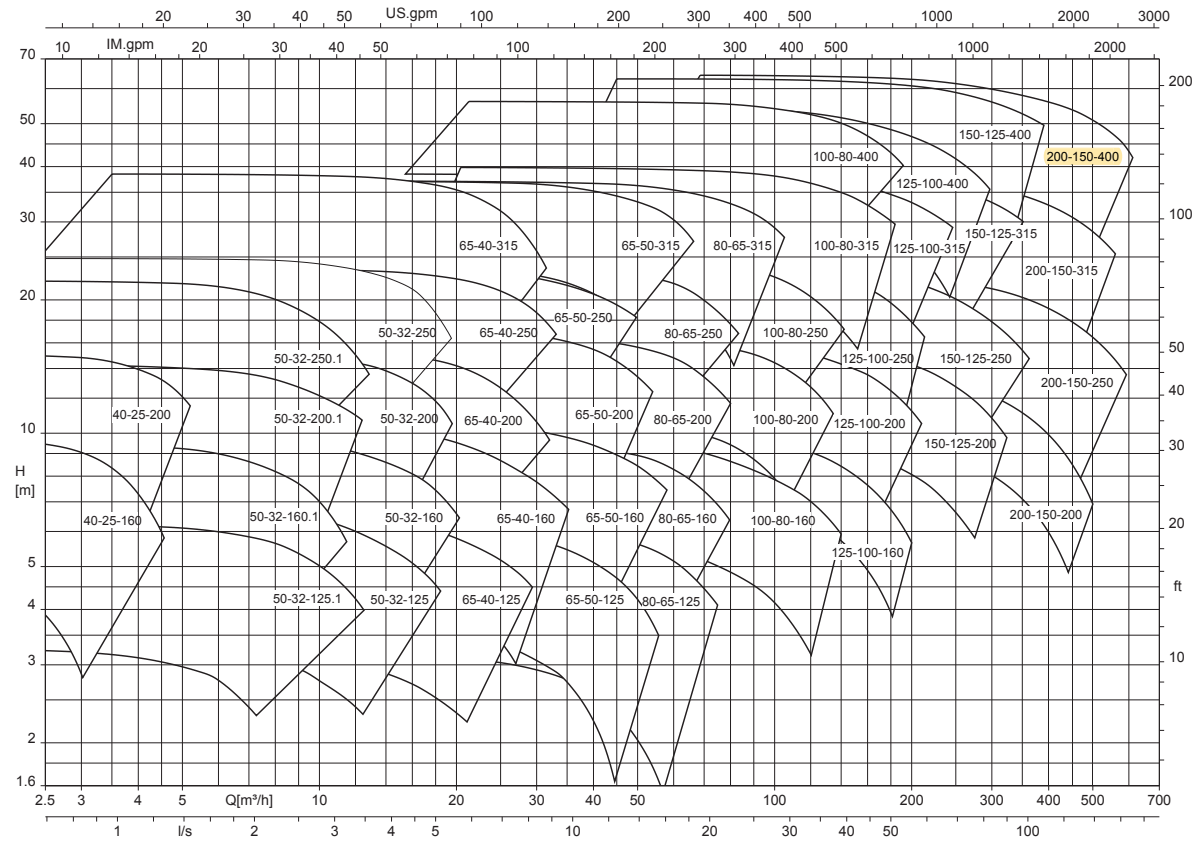
Etanorm	Shaft unit		Impeller					Speed limit	
	Bearing bracket LS (standard)	Bearing bracket LR (reinforced)	Impeller outlet width	Free passage diameter	Impeller inlet diameter	Nominal impeller diameter		Maximum	Minimum
						Maximum	Minimum		
						[mm]			
040-025-160	WS_25_LS	-	6,0	57	45,2	169	135	3600	500
040-025-200	WS_25_LS	-	6,0	57	45,2	209	165	3600	500
050-032-125.1	WS_25_LS	-	6,8	60	52,4	139	104	3600	500
050-032-160.1	WS_25_LS	-	5,7	54	52,7	170	135	4400	500
050-032-200.1	WS_25_LS	-	5,6	53	54,0	204	168	3800	500
050-032-250.1	WS_25_LS	-	5,5	52	58,3	254	200	3600	500
050-032-125	WS_25_LS	-	9,8	57	63,4	139	104	3600	500
050-032-160	WS_25_LS	-	8,5	58	60,6	174	132	3600	500
050-032-200	WS_25_LS	-	7,0	67	62,9	209	170	3700	500
050-032-250	WS_25_LS	-	7,5	71	62,6	261	205	3600	500
065-040-125	WS_25_LS	-	14,0	96	73,9	139	104	3600	500
065-040-160	WS_25_LS	-	13,0	115	70,0	174	128	4400	500
065-040-200	WS_25_LS	-	9,4	89	69,4	209	160	3700	500
065-040-250	WS_25_LS	-	8,4	80	74,1	260	195	3600	500
065-040-315	WS_35_LS	-	7,5	71	75,3	326	260	2300	500
065-040-315	-	WS_50_LR	7,5	71	75,3	326	260	3000	500
065-050-125	WS_25_LS	-	19,9	116	87,9	142	112	4500	500
065-050-160	WS_25_LS	-	16,9	116	86,9	174	128	4400	500
065-050-200	WS_25_LS	-	13,8	119	83,6	219	170	3600	500
065-050-250	WS_25_LS	-	10,5	100	84,0	260	215	3600	500
065-050-315	WS_35_LS	-	10,0	95	87,0	323	265	2400	500
065-050-315	-	WS_50_LR	10,0	95	87,0	323	265	3000	500
080-065-125	WS_25_LS	-	25,8	129	99,0	141	109	3900	500
080-065-160	WS_25_LS	-	21,0	122	91,9	174	132	3900	500
080-065-200	WS_25_LS	-	17,0	133	99,7	219	165	3600	500
080-065-250	WS_35_LS	-	15,1	143	101,0	260	215	3600	500
080-065-315	WS_35_LS	-	13,7	140	108,2	320	245	1900	500
080-065-315	-	WS_60_LR	13,7	140	108,2	320	245	3000	500
100-080-160	WS_25_LS	-	31,6	151	124,0	174	138	3600	500
100-080-200	WS_35_LS	-	24,5	152	115,3	219	165	3600	500
100-080-250	WS_35_LS	-	19,0	158	115,1	269	215	3600	500
100-080-315	WS_35_LS	-	18,7	178	115,6	334	265	1900	500
100-080-315	-	WS_60_LR	18,7	178	115,6	334	265	3000	500
100-080-400	WS_55_LS	-	15,0	143	129,9	398	315	1900	500
125-100-160	WS_35_LS	-	37,6	164	124,0	185	162	3600	500
125-100-200	WS_35_LS	-	32,5	179	115,3	219	170	3600	500
125-100-250	WS_35_LS	-	27,0	188	115,1	269	210	3600	500
125-100-315	WS_35_LS	-	23,0	199	115,6	334	250	1900	500
125-100-315	-	WS_60_LR	23,0	199	115,6	334	250	3000	500
125-100-400	WS_55_LS	-	18,0	171	129,9	401	317	1900	500
150-125-200	WS_35_LS	-	40,7	211	159,2	224	182	3600	500
150-125-250	WS_35_LS	-	37,0	224	162,4	269	218	2000	500
150-125-315	WS_55_LS	-	30,9	226	162,3	334	270	1900	500
150-125-400	WS_55_LS	-	25,9	209	162,4	419	330	1800	500
200-150-200	WS_35_LS	-	59,5	252	179,4	224	188	2100	500
200-150-250	WS_35_LS	-	48,8	230	191,0	269	220	1800	500
200-150-315	WS_55_LS	-	39,7	269	191,5	334	264	1800	500
200-150-400	WS_55_LS	-	33,0	238	191,4	419	330	1800	500

Selection charts

Etanorm (fixed speed version), n = 2900 rpm

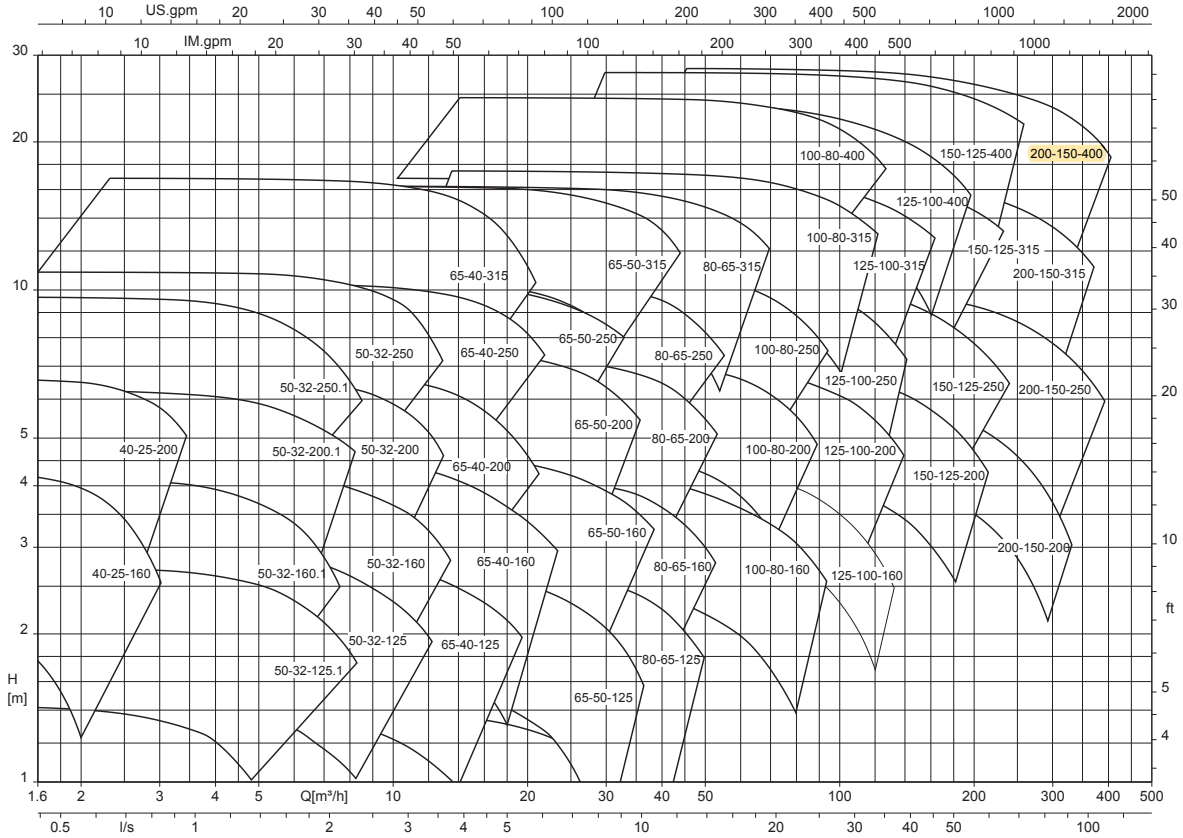


Etanorm (fixed speed version), n = 1450 rpm

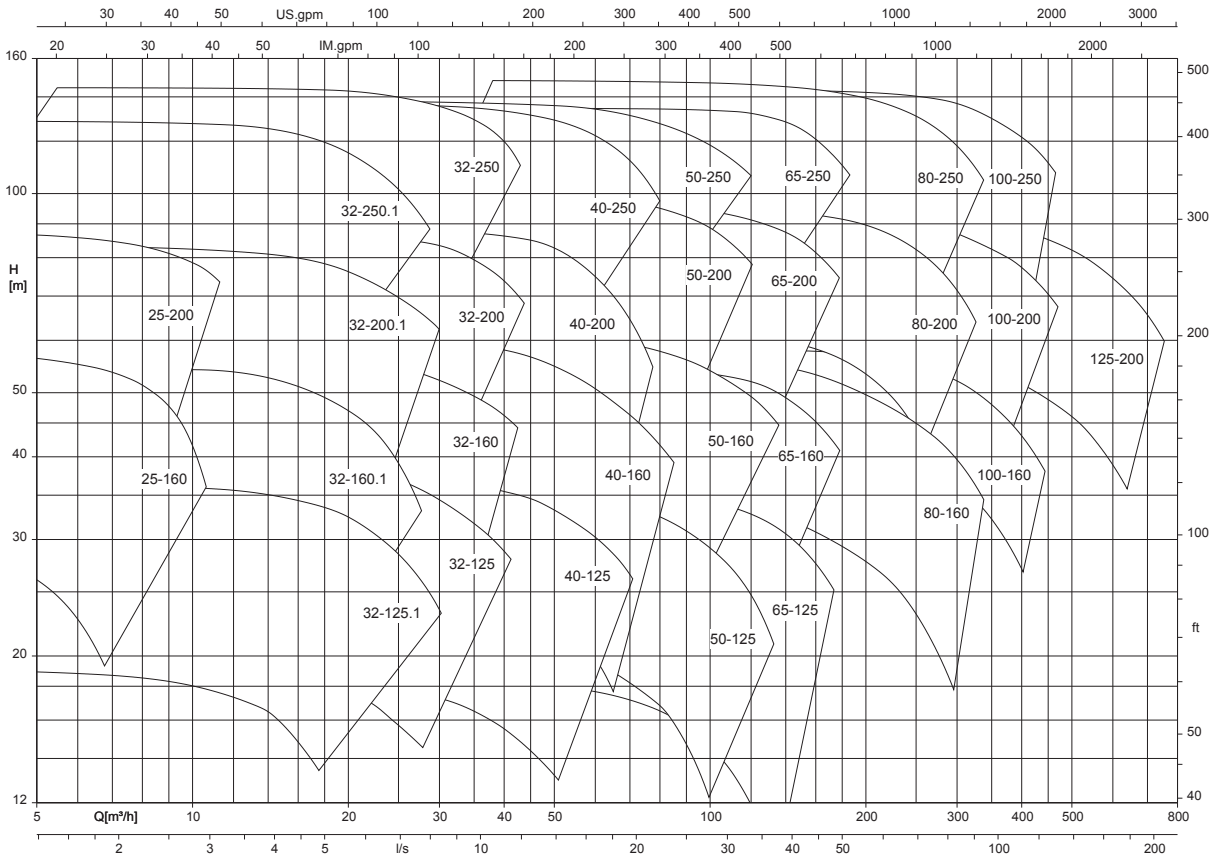


1311.5/07-EN

Etanorm (fixed speed version), n = 960 rpm



Etanorm (fixed speed version), n = 3500 rpm



Connections

Etanorm	Bearing bracket	Casing material								
		G, B, C, S								
		Connection								
		1M.1/6D/ 1M.2/6B/6D	8B	10A/ 10E	11E	12A	12E	13B	13D	24A/ 24E
040-025-160	25	G 1/4	G 1/2	G 1/4	G 1/4	G 1/4	G 1/4	G 1/4	DN 20	G 1/4
040-025-200	25	G 1/4	G 1/2	G 1/4	G 1/4	G 1/4	G 1/4	G 1/4	DN 20	G 1/4
050-032-125.1	25	G 1/4	G 1/2	G 1/4	G 1/4	G 1/4	G 1/4	G 1/4	DN 20	G 1/4
050-032-160.1	25	G 1/4	G 1/2	G 1/4	G 1/4	G 1/4	G 1/4	G 1/4	DN 20	G 1/4
050-032-200.1	25	G 1/4	G 1/2	G 1/4	G 1/4	G 1/4	G 1/4	G 1/4	DN 20	G 1/4
050-032-250.1	25	G 1/4	G 1/2	G 1/4	G 1/4	G 1/4	G 1/4	G 1/4	DN 20	G 1/4
050-032-125	25	G 1/4	G 1/2	G 1/4	G 1/4	G 1/4	G 1/4	G 1/4	DN 20	G 1/4
050-032-160	25	G 1/4	G 1/2	G 1/4	G 1/4	G 1/4	G 1/4	G 1/4	DN 20	G 1/4
050-032-200	25	G 1/4	G 1/2	G 1/4	G 1/4	G 1/4	G 1/4	G 1/4	DN 20	G 1/4
050-032-250	25	G 1/4	G 1/2	G 1/4	G 1/4	G 1/4	G 1/4	G 1/4	DN 20	G 1/4
065-040-125	25	G 1/4	G 1/2	G 1/4	G 1/4	G 1/4	G 1/4	G 1/4	DN 20	G 1/4
065-040-160	25	G 1/4	G 1/2	G 1/4	G 1/4	G 1/4	G 1/4	G 1/4	DN 20	G 1/4
065-040-200	25	G 1/4	G 1/2	G 1/4	G 1/4	G 1/4	G 1/4	G 1/4	DN 20	G 1/4
065-040-250	25	G 1/4	G 1/2	G 1/4	G 1/4	G 1/4	G 1/4	G 1/4	DN 20	G 1/4
065-040-315	35	G 1/4	G 1/2	G 1/4	G 1/4	G 1/4	G 1/4	G 1/4	DN 20	G 1/4
065-040-315	50	G 1/4	-	G 1/4	G 1/4	G 1/4	G 1/4	G 3/8	DN 20	G 1/4
065-050-125	25	G 1/4	G 1/2	G 1/4	G 1/4	G 1/4	G 1/4	G 1/4	DN 20	G 1/4
065-050-160	25	G 1/4	G 1/2	G 1/4	G 1/4	G 1/4	G 1/4	G 1/4	DN 20	G 1/4
065-050-200	25	G 1/4	G 1/2	G 1/4	G 1/4	G 1/4	G 1/4	G 1/4	DN 20	G 1/4
065-050-250	25	G 1/4	G 1/2	G 1/4	G 1/4	G 1/4	G 1/4	G 1/4	DN 20	G 1/4
065-050-315	35	G 1/4	G 1/2	G 1/4	G 1/4	G 1/4	G 1/4	G 1/4	DN 20	G 1/4
065-050-315	50	G 1/4	-	G 1/4	G 1/4	G 1/4	G 1/4	G 3/8	DN 20	G 1/4
080-065-125	25	G 3/8	G 1/2	G 1/4	G 1/4	G 3/8	G 1/4	G 1/4	DN 20	G 1/4
080-065-160	25	G 3/8	G 1/2	G 1/4	G 1/4	G 3/8	G 1/4	G 1/4	DN 20	G 1/4
080-065-200	25	G 3/8	G 1/2	G 1/4	G 1/4	G 3/8	G 1/4	G 1/4	DN 20	G 1/4
080-065-250	35	G 3/8	G 1/2	G 1/4	G 1/4	G 3/8	G 1/4	G 1/4	DN 20	G 1/4
080-065-315	35	G 3/8	G 1/2	G 1/4	G 1/4	G 3/8	G 1/4	G 1/4	DN 20	G 1/4
080-065-315	60	G 3/8	-	G 1/4	G 1/4	G 3/8	G 1/4	G 3/8	DN 20	G 1/4
100-080-160	25	G 3/8	G 1/2	G 1/4	G 1/4	G 3/8	G 1/4	G 1/4	DN 20	G 1/4
100-080-200	35	G 3/8	G 1/2	G 1/4	G 1/4	G 3/8	G 1/4	G 1/4	DN 20	G 1/4
100-080-250	35	G 3/8	G 1/2	G 1/4	G 1/4	G 3/8	G 1/4	G 1/4	DN 20	G 1/4
100-080-315	35	G 3/8	G 1/2	G 1/4	G 1/4	G 3/8	G 1/4	G 1/4	DN 20	G 1/4
100-080-315	60	G 3/8	-	G 1/4	G 1/4	G 3/8	G 1/4	G 3/8	DN 20	G 1/4
100-080-400	55	G 3/8	G 1/2	G 1/4	G 1/4	G 3/8	G 1/4	G 1/4	DN 20	G 1/4
125-100-160	35	G 1/2	G 1/2	G 1/4	G 1/4	G 1/2	G 1/4	G 1/4	DN 20	G 1/4
125-100-200	35	G 1/2	G 1/2	G 1/4	G 1/4	G 1/2	G 1/4	G 1/4	DN 20	G 1/4
125-100-250	35	G 1/2	G 1/2	G 1/4	G 1/4	G 1/2	G 1/4	G 1/4	DN 20	G 1/4
125-100-315	35	G 1/2	G 1/2	G 1/4	G 1/4	G 1/2	G 1/4	G 1/4	DN 20	G 1/4
125-100-315	60	G 1/2	-	G 1/4	G 1/4	G 1/2	G 1/4	G 3/8	DN 20	G 1/4
125-100-400	55	G 1/2	G 1/2	G 1/4	G 1/4	G 1/2	G 1/4	G 1/4	DN 20	G 1/4
150-125-200	35	G 1/2	G 1/2	G 1/4	G 1/4	G 1/2	G 1/4	G 1/4	DN 20	G 1/4
150-125-250	35	G 1/2	G 1/2	G 1/4	G 1/4	G 1/2	G 1/4	G 1/4	DN 20	G 1/4
150-125-250	60	G 1/2	-	G 1/4	G 1/4	G 1/2	G 1/4	G 3/8	DN 20	G 1/4
150-125-315	55	G 1/2	G 1/2	G 1/4	G 1/4	G 1/2	G 1/4	G 1/4	DN 20	G 1/4
150-125-400	55	G 1/2	G 1/2	G 1/4	G 1/4	G 1/2	G 1/4	G 1/4	DN 20	G 1/4
200-150-200	35	G 1/2	G 1/2	G 1/4	G 1/4	G 1/2	G 1/4	G 1/4	DN 20	G 1/4
200-150-250	35	G 1/2	G 1/2	G 1/4	G 1/4	G 1/2	G 1/4	G 1/4	DN 20	G 1/4
200-150-250	60	G 1/2	-	G 1/4	G 1/4	G 1/2	G 1/4	G 3/8	DN 20	G 1/4
200-150-315	55	G 1/2	G 1/2	G 1/4	G 1/4	G 1/2	G 1/4	G 1/4	DN 20	G 1/4
200-150-400	55	G 1/2	G 1/2	G 1/4	G 1/4	G 1/2	G 1/4	G 1/4	DN 20	G 1/4

General assembly drawings

Version with standardised mechanical seal and bolted casing cover

This illustration applies to the following pump sizes:

040-025-200	050-032-200.1	050-032-200	065-040-200	065-050-200	080-065-200	100-80-250	125-100-250	150-125-250	200-150-250
	050-032-250.1	050-032-250	065-040-250	065-050-250	080-065-250	100-80-315	125-100-315	150-125-315	200-150-315
			065-040-315	065-050-315	080-065-315	100-80-400	125-100-400	150-125-400	200-150-400

[Supplied in packaging units only

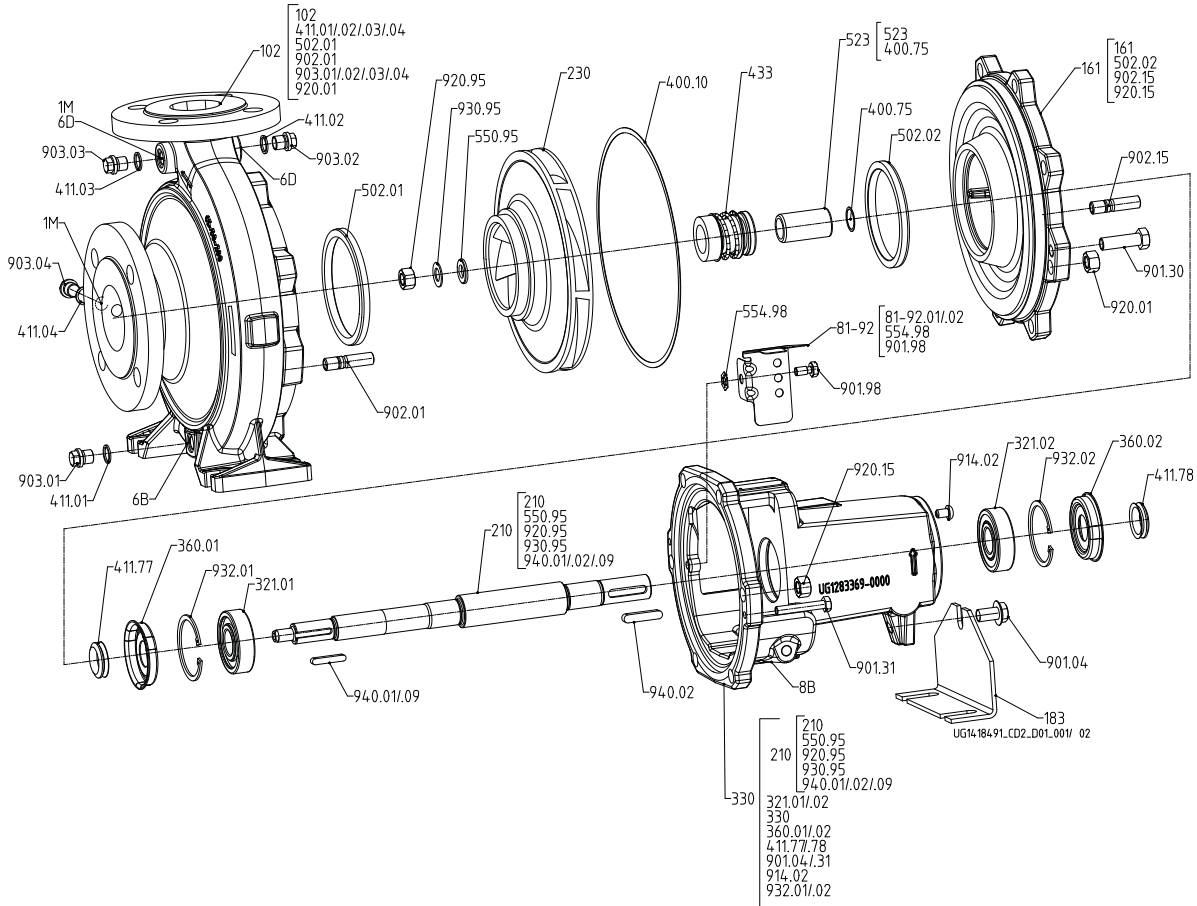


Fig. 11: Version with standardised mechanical seal and bolted casing cover

List of components

Part No.	Description	Part No.	Description
102	Volute casing	523	Shaft sleeve
161	Casing cover	550.95 ³⁰⁾	Disc
183	Support foot	554.98	Lock washer
210	Shaft	81-92.01/02	Cover plate
230	Impeller	901.04/.30/.31/.98	Hexagon head bolt
321.01/02	Deep groove ball bearing	902.01.15	Stud
330	Bearing bracket	903.01/.02/.03/.04	Screw plug
360.01/02	Bearing cover	914.02	Round-head screw
400.10/.75	Gasket	920.01/.15/.95	Hexagon nut
411.01/.02/.03/.04	Joint ring	930.95	Spring washer

30) For shaft unit 25 only

Part No.	Description	Part No.	Description
411.77.78	Axial seal ring	932.01.02	Circlip
433	Mechanical seal	940.01.02/.09 ³¹⁾	Key
502.01/02	Casing wear ring ³²⁾		

Connections

Part No.	Description	Part No.	Description
1M	Pressure gauge with connection	6D	Fluid priming and venting
6B	Fluid drain	8B	Leakage drain

31) For shaft units 55 and 60 only
32) Optional for casing material C

Version with gland packing and bolted casing cover

This illustration applies to the following pump sizes:

040-025-200	050-032-200.1	050-032-200	065-040-200	065-050-200	080-065-200	100-80-250	125-100-250	150-125-250	200-150-250
	050-032-250.1	050-032-250	065-040-250	065-050-250	080-065-250	100-80-315	125-100-315	150-125-315	200-150-315
			065-040-315	065-050-315	080-065-315	100-80-400	125-100-400	150-125-400	200-150-400

[Supplied in packaging units only

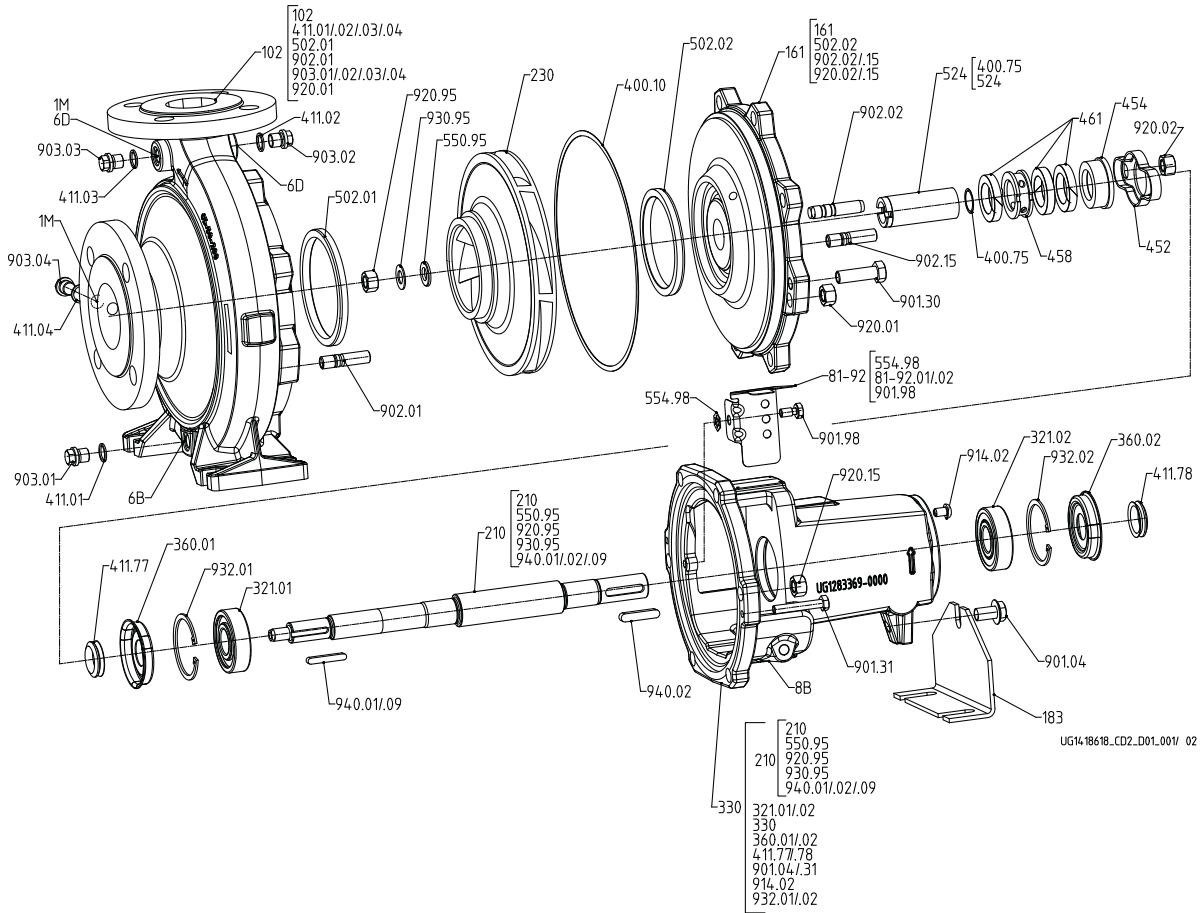


Fig. 13: Version with gland packing and bolted casing cover

List of components

Part No.	Description	Part No.	Description
102	Volute casing	461	Gland packing
161	Casing cover	502.01/.02	Casing wear ring ³⁷⁾
183	Support foot	524	Shaft protecting sleeve
210	Shaft	550.95 ³⁸⁾	Disc
230	Impeller	554.98	Lock washer
321.01/.02	Deep groove ball bearing	81-92.01/.02	Cover plate
330	Bearing bracket	901.04/.30/.31/.98	Hexagon head bolt
360.01/.02	Bearing cover	902.01/.02/.15	Stud
400.10/.75	Gasket	903.01/.02/.03/.04	Screw plug
411.01/.02/.03/.04	Joint ring	914.02	Round-head screw
411.77/.78	Axial seal ring	920.01/.02/.15/.95	Hexagon nut
452	Gland follower	930.95	Spring washer
454	Stuffing box ring	932.01/.02	Circlip
458	Lantern ring	940.01/.02/.09 ³⁹⁾	Key

37) Optional for casing material C
38) For shaft unit 25 only
39) For shaft units 55 and 60 only

Connections

Part No.	Description	Part No.	Description
1M	Pressure gauge with connection	6D	Fluid priming and venting
6B	Fluid drain	8B	Leakage drain