

Freni a Ceppi
Shoe Brakes



Freins a Sabots
Trommelbremsen



Dal 1962 GALVI progetta e produce Freni a Ceppi, Freni a Disco, accessori ed organi rotanti per Freni a Ceppi ed a Disco, Servofreni, Pinze freno di Emergenza e Respingenti, componenti di sicurezza tipicamente impiegati su apparecchi di sollevamento, argani ed impianti di vari generi operanti ad esempio in ambiente siderurgico, portuale, cantieristico, minerario, navale, civile, nell'industria meccanica, del cemento, della carta, dell'energia elettrica, dello smaltimento dei rifiuti solidi urbani, su nastri trasportatori, mescolatori per gomma ed impianti a fune per trasporto di persone.

GALVI possiede due fabbriche, una sede storica in Italia sita in Lissone (Milano) denominata GALVI NEWCOMEN con superficie di circa 5.600 m² di cui circa 3.400 m² coperti ed una moderna sede in India denominata GALVI ENGINEERING con superficie di circa 18.500 m² di cui circa 3.000 m² coperti, creata appositamente per servire direttamente i mercati asiatici e per affrontare e risolvere con anticipo i crescenti diversi problemi di produzione ormai tipici dell'intero mondo occidentale.

Passione, costanza e serietà; sulla base di questi valori da oltre quaranta anni GALVI affronta e risolve i problemi di Clienti che con innumerevoli esigenze hanno contribuito alla formazione di un'importante e riconosciuta esperienza nel settore dei Freni Industriali.



GB

Since 1962 GALVI has been manufacturing Shoe Brakes, Disc Brakes, accessories and rotating components for Shoe Brakes and Disc Brakes, Thrusters, emergency Calipers and Buffers, safety components typically used in cranes, winches and different kinds of machines and plants used in steel industry, ports, shipbuilding, mining, shipyards, in civil, mechanical, cement and paper industry, in power stations, in waste management, on belt conveyors, rubber mixers and people transport plants.

GALVI has two factories, the historical Italian factory in Lissone (Milan), named GALVI NEWCOMEN, which has a total area of about 5.600 m² with about 3.400 m² covered by buildings and a modern factory in India, named GALVI ENGINEERING, which has a total area of about 18.500 m² with about 3.000 m² covered by buildings, specifically built for supplying directly the Asian markets and for facing and solving in advance the many different manufacturing problems which are nowadays typical of western countries.

Passion, steadfastness and seriousness: starting from these values for more than forty years GALVI has solved many problems and needs of Customers which have contributed to the development of an important and recognized experience in the Industrial Braking world.

F

Depuis 1962 GALVI projète et réalise Freins à Sabots, Freins à Disque, accessoires et organes en rotation pour Freins à Sabots et à Disque, Servofreins, Étriers frein d'Émergence et Butoirs, composants de sécurité typiquement employés sur appareils de soulèvement, treuils et installations différentes dans le secteur sidérurgique, portuaire, des chantiers, minier, naval, civil, de l'industrie mécanique, du ciment, du papier, de l'énergie électrique, de l'élimination des résidus urbains solides, tapis roulants, mélangeur de caoutchouc et funiculaires pour le transport des personnes.

GALVI possède deux fabriques, un siège historique en Italie à Lissone (Milan), GALVI NEWCOMEN, avec une surface d'environ 5.600 m² dont environ 3.400 m² couverts et un siège moderne en Inde, GALVI ENGINEERING, avec une surface d'environ 18.500 m² dont 3.000 m² couverts, crée expressément pour servir les marchés asiatiques et affronter et résoudre à l'avance les différents problèmes de productions qui sont désormais typiques de tous le monde occidental.

Passion, constance et sérieux; c'est sur ces valeurs que GALVI fait face et résout depuis plus de quarante ans les problèmes des Clients qui, avec leurs nombreuses exigences, ont contribué à la formation d'une importante et reconnue expérience dans le secteur des Freins Industriels.

D

Die Firma GALVI entwickelt und fertigt seit 1962 Trommelbremsen, Scheibenbremsen, Zubehörteile und rotierende Bauteile für Trommel- und Scheibenbremsen, Bremslüfter, Backen von Notbremsen sowie Puffer, Sicherheitsbauteile für den typischen Einsatz auf Hebezeugen, Winden und verschiedenartigen Anlagen, die zum Beispiel in Stahlhütten, Häfen, Schiffswerften, Bergbau, Bauwerken, sowie im Maschinenbau, in der Zement- und Papierindustrie, in Stromwerken, in Anlagen für die Entsorgung von festem Stadtmüll, auf Förderbändern, Gummiknetern und Seilanlagen für die Förderung von Personen.

GALVI besitzt zwei Werke, d.h. der historische Sitz in Lissone, (Mailand/Italien), GALVI NEWCOMEN, mit einer Fläche von circa 5.600 m², davon circa 3.400 m² bedacht, sowie einen modernen Betrieb in Indien, GALVI ENGINEERING, mit einer Fläche von circa 18.500 m², davon circa 3.000 m² bedacht, der dazu gegründet wurde, um die östlichen Märkte direkt zu beliefern sowie die ständig wachsenden unterschiedlichen Produktionsprobleme, welche nunmehr die gesamte westliche Welt plagen, vorzeitig anzupacken und zu lösen.

Engagement, Konsequenz und Seriosität: Auf der Grundlage dieser Werte geht GALVI an die Probleme der Kunden heran und löst sie seit über vierzig Jahren, Kunden, die mit ihren unzähligen Ansprüchen dazu beigetragen haben, eine wichtige und anerkannte Erfahrung im Bereich der Industriebremsen aufzubauen.

pagina / page

Freni a Ceppi GALVI DIN negativi N(NV)...HYD...	4	GALVI DIN failsafe Shoe Brakes N(NV)...HYD...
Freni a Ceppi GALVI DIN negativi N(NV)...HYD...IS...	6	GALVI DIN failsafe Shoe Brakes N(NV)...HYD...IS...
Freni a Ceppi GALVI DIN negativi NV...HYD...TM...	8	GALVI DIN failsafe Shoe Brakes NV...HYD...TM...
Freni a Ceppi GALVI DIN negativi N(NV)...H...	10	GALVI DIN failsafe Shoe Brakes N(NV)...H...
Freni a Ceppi GALVI DIN negativi N(NV)...H...EX...	12	GALVI DIN failsafe Shoe Brakes N(NV)...H...EX...
Freni a Ceppi GALVI DIN negativi N(NV)...EM...	14	GALVI DIN failsafe Shoe Brakes N(NV)...EM...
Freni a Ceppi GALVI DIN negativi N(NV)...PN... ed N(NV)...I...	16	GALVI DIN failsafe Shoe Brakes N(NV)...PN... and N(NV)...I...
Freni a Ceppi GALVI DIN positivi N(NV)...OL...	18	GALVI DIN positive Shoe Brakes N(NV)...OL...
Freni a Ceppi GALVI DIN negativi/positivi N(NV)...HYD/OL...	20	GALVI DIN failsafe/positive Shoe Brakes N(NV)...HYD/OL...
Accessori per Freni a Ceppi GALVI DIN ...OL...	22	Accessories for GALVI DIN Shoe Brakes ...OL...
Dotazione opzionale per Freni a Ceppi GALVI	24	Optional items for GALVI Shoe Brakes
Pulegge GALVI DIN PD e PL	26	GALVI PD and PL DIN Brakedrums
Giunti GALVI DIN GD e GL	28	GALVI GD and GL DIN Couplings
Servofreni HYDRO GALVI	30	HYDRO GALVI Thrusters
Servofreni GALVI "H" e relativi ricambi	32	GALVI "H" Thrusters and relevant spare parts
Servofreni GALVI "H...EX" e relativi ricambi	34	GALVI "H...EX" Thrusters and relevant spare parts
Ceppi freno GALVI DIN	36	GALVI DIN Brake Shoes
Ricambi per Giunti GALVI	36	Spare parts for GALVI Couplings
Freni a Ceppi GALVI AISE negativi N(NV)...HYD...CA...	38	GALVI AISE failsafe Shoe Brakes N(NV)...HYD...CA...
Freni a Ceppi GALVI AISE negativi N(NV)...HYD...IS...CA...	40	GALVI AISE failsafe Shoe Brakes N(NV)...HYD...IS...CA...
Pulegge GALVI AISE PAG e PA	42	GALVI PAG and PA AISE Brakedrums
Giunti GALVI AISE GA	44	GALVI GA AISE Couplings
Ceppi freno GALVI AISE	46	GALVI AISE Brakes Shoes
Moduli raccolta dati per selezione Freni	47	Data sheets for Brakes' selection
Come raggiungere GALVI a Lissone (Milano)	51	How to reach GALVI Lissone (Milan)
Elenco Rivenditori GALVI	53	GALVI Dealers

page / s.

Freins à Sabots GALVI DIN négatifs N(NV)...HYD...	4	GALVI-Lösebremsen DIN N(NV)...HYD...
Freins à Sabots GALVI DIN négatifs N(NV)...HYD...IS...	6	GALVI-Lösebremsen DIN N(NV)...HYD...IS...
Freins à Sabots GALVI DIN négatifs NV...HYD...TM...	8	GALVI-Lösebremsen DIN NV...HYD...TM...
Freins à Sabots GALVI DIN négatifs N(NV)...H...	10	GALVI-Lösebremsen DIN N(NV)...H...
Freins à Sabots GALVI DIN négatifs N(NV)...H...EX...	12	GALVI-Lösebremsen DIN N(NV)...H...EX...
Freins à Sabots GALVI DIN négatifs N(NV)...EM...	14	GALVI-Lösebremsen DIN N(NV)...EM...
Freins à Sabots GALVI DIN négatifs N(NV)...PN... et N(NV)...I...	16	GALVI-Lösebremsen DIN N(NV)...PN... und N(NV)...I...
Freins à Sabots GALVI DIN positifs N(NV)...OL...	18	GALVI-Schliessbremsen DIN N(NV)...OL...
Freins à Sabots GALVI DIN négatifs/positifs N(NV)...HYD/OL...	20	GALVI-Löse/Schliessbremsen DIN N(NV)...HYD/OL...
Accessoires pour Freins à Sabots GALVI DIN...OL...	22	Zubehörteile für GALVI- Trommelbremsen DIN ...OL...
Équipement optionnel pour Freins à Sabots GALVI	24	Optionen für GALVI- Trommelbremsen
Poulies GALVI DIN PD et PL	26	GALVI-Bremstrommeln DIN PD und PL
Accouplements GALVI DIN GD et GL	28	GALVI-Kupplungen DIN GD und GL
Servofreins HYDRO GALVI	30	Bremslüfter HYDRO GALVI
Servofreins GALVI "H" et pièces de rechange	32	GALVI-Bremslüfter "H" und dazugehörige Ersatzteile
Servofreins GALVI "H...EX" et pièces de rechange	34	GALVI-Bremslüfter "H...EX" und dazugehörige Ersatzteile
Sabots de frein GALVI DIN	36	Bremsbacken GALVI DIN
Pièces de rechange pour Accouplements GALVI	36	Ersatzteile für GALVI-Kupplungen
Freins à Sabots GALVI AISE négatifs N(NV)...HYD...CA...	38	GALVI-Lösebremsen AISE N(NV)...HYD...CA...
Freins à Sabots GALVI AISE négatifs N(NV)...HYD...IS...CA...	40	GALVI-Lösebremsen AISE N(NV)...HYD...IS...CA...
Poulies GALVI AISE PAG e PA	42	GALVI-Bremstrommeln AISE PAG und PA
Accouplements GALVI AISE GA	44	GALVI-Kupplungen AISE GA
Sabots de frein GALVI AISE	46	Bremsbacken GALVI AISE
Formulaires de saisie de données pour la sélection Freins	47	Auszufüllende Formulare für Bremsenauswahl
Comment rejoindre GALVI à Lissone (Milan)	51	Wie SIE DIE FA. GALVI in Lissone erreichen (Mailand)
Liste agents exclusifs GALVI	53	Händlerliste GALVI

I

Frene negativi secondo norma DIN 15435 muniti di Servofreni elettroidraulici HYDRO GALVI in corrente alternata e di gruppo molla principale esterno tarabile.

GB

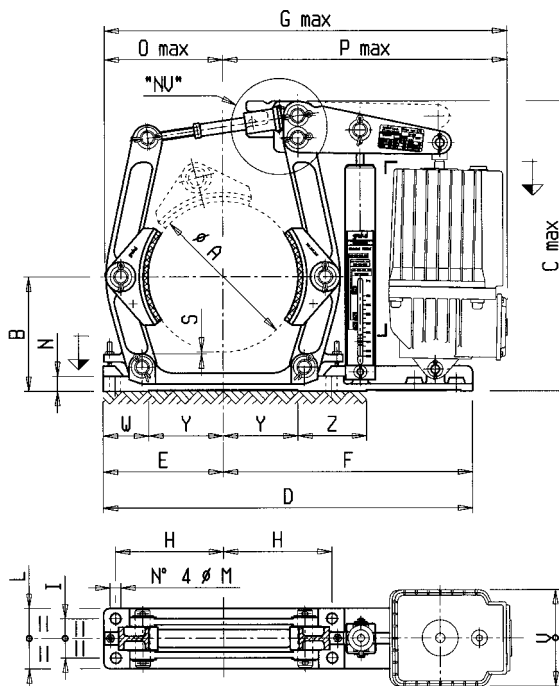
Failsafe Shoe Brakes as per DIN 15435 standard, with electrohydraulic a.c. HYDRO GALVI Thrusters and with external adjustable main spring set.

F

Freins négatifs selon la norme DIN 15435 équipés de Servofreins électrohydrauliques HYDRO GALVI en courant alternatif et de groupe ressort principal extérieur réglable.

D

Lösebremsen nach DIN-Norm 15435 mit elektrohydraulischen WS Bremslüftern HYDRO GALVI sowie nachstellbarer externen Hauptfedergruppe.



I

CARATTERISTICHE STANDARD

- Servofreno elettroidraulico HYDRO GALVI in corrente alternata (IP.65, classe F) (HYD)
- Ceppi freno DIN 15435 in alluminio con bussole autolubrificanti in acciaio (CD)
- Guarnizioni d'attrito prive di amianto con coefficiente di attrito di calcolo $\mu = 0,42$ (42)
- Perneria galvanizzata (PS)
- Bussole autolubrificanti sui perni principali (AU)
- Tiranteria, viteria e minuterie metalliche galvanizzate (ZN)
- Verniciatura epossidica antisalsedine colore finale GRIGIO RAL 7001
- Leve e basamento in ghisa per modelli da diametro 160 mm a diametro 500 mm compresi
- Leve e basamento in lamiera per modelli diametri 630 mm e 710 mm (il basamento in lamiera, a differenza di quello in ghisa, deve essere totalmente a contatto con il proprio supporto)

DOTAZIONE OPZIONALE DISPONIBILE

- Meccanismo di ripristino automatico dei giochi (NV)
- Ceppi freno larghi 1,5 volte quelli secondo norma DIN 15435 (CL)
- Perneria in acciaio inossidabile (SS)
- Ingrassatori sui perni principali (GR)
- Finecorsa meccanico indicatore di Freno aperto su lato sinistro (L) o destro (R) (FIA-L/R)
- Finecorsa meccanico indicatore del consumo guarnizioni su lato sinistro (L) o destro (R) (FIC-L/R)
- Sistema manuale di apertura e bloccaggio in posizione aperta su lato opposto a opzionale FIA (HAN-L/R)
- Sfere portanti per asse freno verticale su lato opposto a opzionale FIC (esclusi modelli con Servofreni 024, 031, 051 e 081) (è necessario Servofreno con piede ruotato di 90°) (ORZ-L/R)
- Valvola di ritardo di chiusura su Servofreno HYDRO (esclusi modelli con Servofreni 024, 031, 051 e 081) (LO)
- Valvola di ritardo di apertura su Servofreno HYDRO (esclusi modelli con Servofreni 024, 031, 051 e 081) (LI)

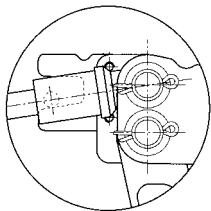
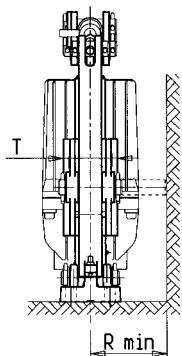
Freno tipo Brake type Frein type Bremsen Typ	Cf ⁽¹⁾ ($\mu=0,42$) min-max [N*m]	Ø A	B	C max	D	E	F	G max	H	I
N(NV).160.HYD.023/05 ⁽²⁾	25 - 250	160	130	383	480	140	340	530	120	55
N(NV).160.HYD.024/05 ⁽²⁾	25 - 250	160	130	383	480	140	340	530	120	55
N(NV).200.HYD.023/05	29 - 310	200	160	402	538	170	368	588	145	55
N(NV).200.HYD.024/05	29 - 310	200	160	402	538	170	368	588	145	55
N(NV).200.HYD.030/05	29 - 400	200	160	467	538	170	368	588	145	55
N(NV).200.HYD.031/05	29 - 400	200	160	467	538	170	368	588	145	55
N(NV).250.HYD.023/05	43 - 330	250	190	481	615	200	415	671	180	65
N(NV).250.HYD.024/05	43 - 330	250	190	481	615	200	415	671	180	65
N(NV).250.HYD.030/05	43 - 440	250	190	481	615	200	415	670	180	65
N(NV).250.HYD.031/05	43 - 440	250	190	481	615	200	415	670	180	65
N(NV).250.HYD.050/06	43 - 720	250	190	552	615	200	415	699	180	65
N(NV).250.HYD.051/06	43 - 720	250	190	552	615	200	415	684	180	65
N(NV).315.HYD.030/05	95 - 520	315	230	595	722	240	482	784	220	80
N(NV).315.HYD.031/05	95 - 520	315	230	595	722	240	482	784	220	80
N(NV).315.HYD.050/06	95 - 870	315	230	595	722	240	482	812	220	80
N(NV).315.HYD.051/06	95 - 870	315	230	595	722	240	482	797	220	80
N(NV).315.HYD.080/06	95 - 1550	315	230	595	722	240	482	812	220	80
N(NV).315.HYD.081/06	95 - 1550	315	230	595	722	240	482	797	220	80
N(NV).400.HYD.050/06	250 - 860	400	280	731	850	295	555	939	270	100
N(NV).400.HYD.051/06	250 - 860	400	280	731	850	295	555	924	270	100
N(NV).400.HYD.080/06	250 - 1620	400	280	731	850	295	555	939	270	100
N(NV).400.HYD.081/06	250 - 1620	400	280	731	850	295	555	924	270	100
N(NV).400.HYD.121/06	250 - 2670	400	280	772	850	295	555	938	270	100
N(NV).500.HYD.080/06	350 - 1600	500	340	811	1037	360	677	1081	325	130
N(NV).500.HYD.081/06	350 - 1600	500	340	811	1037	360	677	1066	325	130
N(NV).500.HYD.121/06	350 - 2910	500	340	811	1037	360	677	1080	325	130
N(NV).500.HYD.201/06	350 - 5220	500	340	811	1037	360	677	1080	325	130
N(NV).630.HYD.121/06	1200 - 3700	630	420	974	1114	435	679	1249	400	170
N(NV).630.HYD.201/06	1200 - 5900	630	420	974	1114	435	679	1249	400	170
N(NV).630.HYD.301/06	1200 - 7900	630	420	974	1114	435	679	1249	400	170
N(NV).710.HYD.121/06	660 - 3620	710	470	1091	1286	480	806	1361	450	190
N(NV).710.HYD.201/06	870 - 5800	710	470	1091	1286	480	806	1361	450	190
N(NV).710.HYD.301/06	1250 - 8700	710	470	1091	1286	480	806	1361	450	190

I

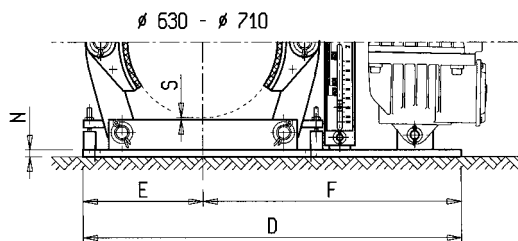
- (1) Coppia Frenante
- (2) Non a norma DIN 15435
- (3) Escluso ripristino automatico dei giochi (NV), inclusi olio e ceppi freno a norma DIN 15435 (CD)

GB

- (1) Braking Torque
- (2) Not at DIN 15435 standard
- (3) Self adjusting device (NV) excluded, oil and DIN 15435 standard brake shoes (CD) included



“NV”: Ripristino automatico dei giochi
 “NV”: Self adjusting device
 “NV”: Mécanisme de rattrapage automatique des jeux
 “NV”: Automatische Spielnachstellung



L	Ø M	N	O max	P max	R min	S	T (CD)	T ⁽²⁾ (CL)	W	Y	V	Z	Massa ⁽³⁾ Mass ⁽³⁾ Masse ⁽³⁾ [kg]
100	12	20	132	398	84	5	55	85	55	85	160	92	23
100	12	20	132	398	84	5	55	85	55	85	160	92	22
100	14	23	161	427	106	4	70	105	65	105	160	100	27
100	14	23	161	427	106	4	70	105	65	105	160	100	26
100	14	23	161	427	106	4	70	105	65	105	160	100	31
100	14	23	161	427	106	4	70	105	65	105	160	100	29
100	18	25	197	474	127	3	90	135	76	124	160	114	35
100	18	25	197	474	127	3	90	135	76	124	160	114	34
100	18	25	197	473	127	3	90	135	76	124	160	114	39
100	18	25	197	473	127	3	90	135	76	124	160	114	37
100	18	25	197	502	127	3	90	135	76	124	190	114	51
100	18	25	197	487	127	3	90	135	76	124	190	114	44
110	18	28	244	540	153	1,5	110	165	80	160	160	140	60
110	18	28	244	540	153	1,5	110	165	80	160	160	140	58
110	18	28	244	568	153	1,5	110	165	80	160	190	140	70
110	18	28	244	553	153	1,5	110	165	80	160	190	140	63
110	18	28	244	568	153	1,5	110	165	80	160	190	140	71
110	18	28	244	553	153	1,5	110	165	80	160	190	140	64
140	22	33	297	642	188	3	140	210	100	195	190	155	95
140	22	33	297	627	188	3	140	210	100	195	190	155	88
140	22	33	297	642	188	3	140	210	100	195	190	155	96
140	22	33	297	627	188	3	140	210	100	195	190	155	89
140	22	33	297	641	188	3	140	210	100	195	240	155	117
180	22	35	362	719	236	3	180	270	115	245	190	185	150
180	22	35	362	704	236	3	180	270	115	245	190	185	143
180	22	35	362	718	236	3	180	270	115	245	240	185	161
180	22	35	362	718	236	3	180	270	115	245	240	185	161
220	27	20	437	812	287	5	225	335	-	-	240	-	242
220	27	20	437	812	287	5	225	335	-	-	240	-	242
220	27	20	437	812	287	5	225	335	-	-	240	-	243
250	27	20	492	869	323	5	255	380	-	-	240	-	307
250	27	20	492	869	323	5	255	380	-	-	240	-	307
250	27	20	492	869	323	5	255	380	-	-	240	-	308

F
 (1) Couple de Freinage
 (2) Non selon la norme DIN 15435
 (3) Mécanisme de rattrapage automatique des jeux (NV) exclu, huile incluse et sabots de frein selon la norme DIN 15435 (CD) inclus

D
 (1) Bremsmoment
 (2) Nicht nach DIN-Norm 15435
 (3) Ohne automatische Spielnachstellung (NV) mit Öl und Bremsbacken nach DIN-Norm 15435 (CD)

GB

STANDARD FEATURES

- HYDRO GALVI a.c. electrohydraulic Thruster (IP65, class F) (HYD)
- Aluminium DIN 15435 brake Shoes with steel bushings (CD)
- Asbestos free linings with theoretical friction coefficient $\mu = 0,42$ (42)
- Galvanized pins (PS)
- Self lubricating bushes on main pins (AU)
- Galvanized pins, tie rods, and small items (ZN)
- Epoxy antisalt paint final colour GREY RAL 7001
- Cast iron levers and base for models from diameter 160 mm to diameter 500 mm included
- Steel levers and base for models diameters 630 mm and 710 mm (the steel base, unlike the cast iron base, must be totally in contact with the floor)

AVAILABLE OPTIONAL ITEMS

- Self adjusting device (NV)
- Extra-wide brake Shoes (1,5 times wider than the DIN standard brake Shoes) (CL)
- Stainless steel pins (SS)
- Lubricators on main pins (GR)
- Open position mechanical microswitch on left (L) or right (R) side (FIA-L/R)
- Linings' wear mechanical microswitch on left (L) or right (R) side (FIC-L/R)
- Manual opening and locking system on opposite side to FIA optional items' side (HAN-L/R)
- Supporting spheres for vertical brake axis on opposite side to FIC optional items' side (not available for models with Thrusters 024, 031, 051 and 081) (it is necessary to have Thruster with foot rotated 90 degrees) (ORZ-L/R)
- Lowering valve for HYDRO Thruster (not available for Thrusters 024, 031, 051 and 081) (LO)
- Lifting valve for HYDRO Thruster (not available for Thrusters 024, 031, 051 and 081) (LI)

F

CARACTÉRISTIQUES STANDARDS

- Servofrein électrohydraulique HYDRO GALVI en courant alternatif (IP65, classe F) (HYD)
- Sabots de frein DIN 15435 en aluminium avec bagues autolubrifiantes en acier (CD)
- Garnitures de friction sans amiante avec coefficient de friction de calcul $\mu = 0,42$ (42)
- Pivots d'articulation galvanisés (PS)
- Bagues autolubrifiantes sur les pivots d'articulation principaux (AU)
- Trants, vis et quincaillerie métallique galvanisée (ZN)
- Peinture époxy anti-salinité couleur finale GRIS RAL 7001
- Leviers et base en fonte pour modèles à partir de 160 mm de diamètre et jusqu'à 500 mm compris
- Leviers et base en tôle pour modèles à partir de 630 mm de diamètre jusqu'à 710 mm (la base en tôle, contrairement à celle en fonte, doit être totalement en contact avec son support)

ÉQUIPEMENT OPTIONNEL DISPONIBLE

- Mécanisme de rattrapage automatique des jeux (NV)
- Sabots de frein avec largeur 1,5 fois supérieure à la norme DIN 15435 (CL)
- Pivots d'articulation en acier inoxydable (SS)
- Graisseurs des pivots d'articulation principaux (GR)
- Fin de course mécanique indicateur de Frein ouvert sur le côté de gauche (L) ou de droite (R) (FIA-L/R)
- Fin de course mécanique indicateur de l'usure des garnitures sur le côté de gauche (L) ou de droite (R) (FIC-L/R)
- Système manuel d'ouverture et blocage en position ouverte sur le côté opposé à l'élément FIA optionnel (HAN-L/R)
- Billes porteuses pour frein à axe vertical sur côté opposé à l'élément optionnel FIC (modèles avec Servofreins 024, 031, 051 et 081 exclus) (il faut avoir un Servofrein avec pied pivoté à 90 degrés) (ORZ-L/R)
- Soupape de retard fermeture sur Servofrein HYDRO (modèles avec Servofreins 024, 031, 051 et 081 exclus) (LO)
- Soupape de retard ouverture sur Servofrein HYDRO (modèles avec Servofreins 024, 031, 051 et 081 exclus) (LI)

D

STANDARDMERKMALE

- Elektrohydraulische WS-Bremslüfter HYDRO GALVI (IP 65, Klasse F) (HYD)
- Bremsbacken DIN 15435 aus Alu mit Verschleissbuchsen aus Stahl (CD)
- Asbestfreie Reibbeläge mit Berechnungsreibungwert $\mu = 0,42$ (42)
- Verzinkte Standardbolzen (PS)
- Selbstschmierende Buchsen auf den Hauptbolzen (AU)
- Verzinkte Zugschrauben, Schrauben und Metallkleinteile (ZN)
- Epoxydanstrich, Deckfarbe GRAU RAL 7001, geeignet für Meeresatmosphäre
- Backenhebel und Auflageplatte aus Gusseisen für Modelle mit Durchmesser zwischen 160 mm und 500 mm inkl.
- Backenhebel und Auflageplatte aus Blech für Modelle Durchmesser 630 mm und 710 mm (anders als die Gusseisenauflegeplatte, muss die Auflageplatte aus Blech völlig in Kontakt mit ihrer Halterung sein)

LIEFERBARE OPTIONEN

- Automatische Spielnachstellung (NV)
- 1,5 fache Bremsbackenbreite gegenüber der DIN-Norm 15435 (CL)
- Bolzen aus Inoxstahl (SS)
- Schmiernippel auf den Hauptbolzen (GR)
- Mechanischer Endschalter "Bremsse gelüftet" auf der linken (L) bzw. rechten Seite (R) (FIA-L/R)
- Mechanischer Endschalter "Belagverschleiss" auf der linken (L) bzw. rechten Seite (R) (FIC-L/R)
- Manuelle Lüftung und Verriegelung in gelüfteter Stellung auf der Gegenseite der Option FIA (HAN-L/R)
- Stützkugeln für vertikale Bremsachse auf der Gegenseite der Option FIC (ausgenommen Modelle mit Bremslüftern 024, 031, 051 und 081) (ein 90° gedrehter Fuss ist not wendig) (ORZ-L/R)
- Senkverzögerungsventil auf HYDRO-Bremslüfter (ausgenommen Modelle mit Bremslüftern 024, 031, 051 und 081) (LO)
- Hubverzögerungsventil auf HYDRO-Bremslüfter (ausgenommen Modelle mit Bremslüftern 024, 031, 051 und 081) (LI)

I

Freini negativi secondo norma DIN 15435 privi di gruppo molla principale esterno tarabile e muniti di Servofreni elettroidraulici HYDRO GALVI in corrente alternata con molle frenanti interne non tarabili.

GB

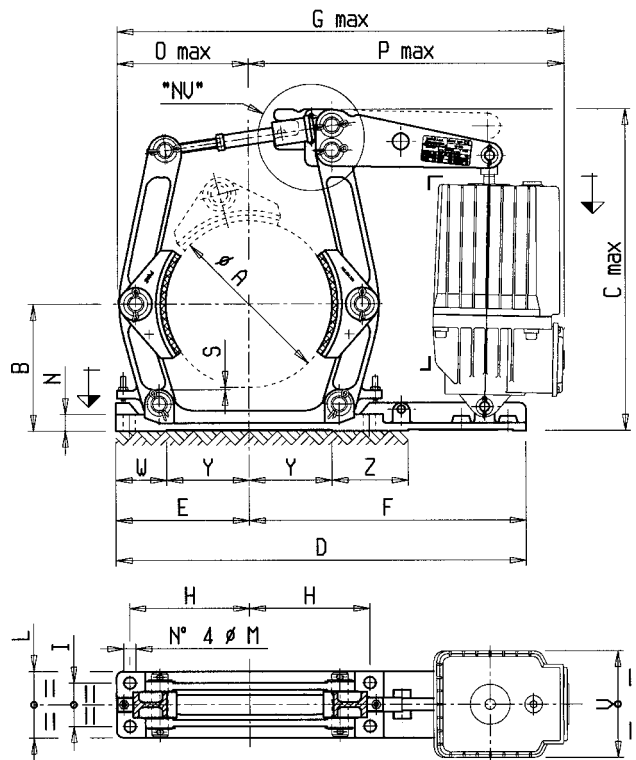
Failsafe Shoe Brakes as per DIN 15435 standard, with electrohydraulic a.c. HYDRO GALVI Thrusters with internal not adjustable springs and without external adjustable main spring set.

F

Freins négatifs selon la norme DIN 15435 sans groupe ressort principal extérieur réglable et équipés de Servofreins électrohydrauliques HYDRO GALVI en courant alternatif avec ressorts de freinage internes non réglables.

D

Lösebremsen nach DIN-Norm 15435 ohne nachstellbare externe Hauptfedergruppe, mit elektrohydraulischen WS-Bremslüftern HYDRO GALVI sowie nicht nachstellbaren internen Bremsfedern.



I

CARATTERISTICHE STANDARD

- Servofreno elettroidraulico HYDRO GALVI in corrente alternata (IP.65, classe F) (HYD)
- Molle frenanti interne al Servofreno HYDRO GALVI (IS)
- Ceppi freno DIN 15435 in alluminio con bussole antiusura in acciaio (CD)
- Guarnizioni d'attrito prive di amianto con coefficiente di attrito di calcolo $\mu = 0,42$ (42)
- Perneria galvanizzata (PS)
- Bussole autolubrificanti sui perni principali (AU)
- Tiranteria, viteria e minuterie metalliche galvanizzate (ZN)
- Verniciatura epossidica antisalsedine colore finale GRIGIO RAL 7001
- Leve e basamento in ghisa

DOTAZIONE OPZIONALE DISPONIBILE

- Meccanismo di ripristino automatico dei giochi (NV)
- Ceppi freno larghi 1,5 volte quelli secondo norma DIN 15435 (CL)
- Perneria in acciaio inossidabile (SS)
- Ingrassatori sui perni principali (GR)
- Finecorsa meccanico indicatore di Freno aperto montato su Servofreno (SWMU)
- Finecorsa meccanico indicatore del consumo guarnizioni su lato sinistro (L) o destro (R) (FIC-L/R)
- Sfere portanti per asse freno verticale su lato opposto a opzionale FIC (esclusi modelli con Servofreni 024, 031, 051 e 081) (è necessario Servofreno con piede ruotato di 90°) (ORZ-L/R)
- Valvola di ritardo di chiusura su Servofreno HYDRO (esclusi modelli con Servofreni 024, 031, 051 e 081) (LO)
- Valvola di ritardo di apertura su Servofreno HYDRO (esclusi modelli con Servofreni 024, 031, 051 and 081) (LI)

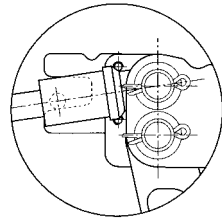
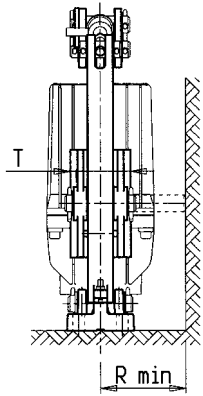
Freno tipo Brake type Frein type Bremse Typ	Cf ⁽¹⁾ ($\mu=0,42$) [N*m]	Ø A	B	C max	D	E	F	G max	H	I
N(NV).160.HYD.023/05.IS ⁽²⁾	186	160	130	383	480	140	340	530	120	55
N(NV).160.HYD.024/05.IS ⁽²⁾	186	160	130	383	480	140	340	530	120	55
N(NV).200.HYD.023/05.IS	233	200	160	402	538	170	368	588	145	55
N(NV).200.HYD.024/05.IS	233	200	160	402	538	170	368	588	145	55
N(NV).200.HYD.030/05.IS	335	200	160	467	538	170	368	588	145	55
N(NV).200.HYD.031/05.IS	335	200	160	467	538	170	368	588	145	55
N(NV).250.HYD.023/05.IS	265	250	190	481	615	200	415	671	180	65
N(NV).250.HYD.024/05.IS	265	250	190	481	615	200	415	671	180	65
N(NV).250.HYD.030/05.IS	397	250	190	481	615	200	415	670	180	65
N(NV).250.HYD.031/05.IS	397	250	190	481	615	200	415	670	180	65
N(NV).250.HYD.050/06.IS	696	250	190	552	615	200	415	699	180	65
N(NV).250.HYD.081/06.IS	696	250	190	552	615	200	415	684	180	65
N(NV).315.HYD.030/05.IS	517	315	230	595	722	240	482	784	220	80
N(NV).315.HYD.031/05.IS	517	315	230	595	722	240	482	784	220	80
N(NV).315.HYD.050/06.IS	895	315	230	595	722	240	482	812	220	80
N(NV).315.HYD.051/06.IS	895	315	230	595	722	240	482	797	220	80
N(NV).315.HYD.080/06.IS	1312	315	230	595	722	240	482	812	220	80
N(NV).315.HYD.081/06.IS	1312	315	230	595	722	240	482	797	220	80
N(NV).400.HYD.050/06.IS	999	400	280	731	850	295	555	939	270	100
N(NV).400.HYD.051/06.IS	999	400	280	731	850	295	555	924	270	100
N(NV).400.HYD.080/06.IS	1456	400	280	731	850	295	555	939	270	100
N(NV).400.HYD.081/06.IS	1456	400	280	731	850	295	555	924	270	100
N(NV).400.HYD.121/06.IS	2365	400	280	772	850	295	555	938	270	100
N(NV).500.HYD.080/06.IS	1817	500	340	811	1037	360	677	1081	325	130
N(NV).500.HYD.081/06.IS	1817	500	340	811	1037	360	677	1066	325	130
N(NV).500.HYD.121/06.IS	2924	500	340	811	1037	360	677	1080	325	130
N(NV).500.HYD.201/06.IS	4485	500	340	811	1037	360	677	1080	325	130

I

- (1) Coppia Frenante
- (2) Non a norma DIN 15435
- (3) Escluso ripristino automatico dei giochi (NV), inclusi olio e ceppi freno a norma DIN 15435 (CD)

GB

- (1) Braking Torque
- (2) Not at DIN 15435 standard
- (3) Self adjusting device (NV) excluded, oil and DIN 15435 standard brake shoes (CD) included



“NV”: Ripristino automatico dei giochi
 “NV”: Self adjusting device
 “NV”: Mécanisme de rattrapage automatique des jeux
 “NV”: Automatische Spielnachstellung

L	Ø M	N	O max	P max	R min	S	T (CD)	T ⁽²⁾ (CL)	W	Y	V	Z	Massa ⁽³⁾ Mass ⁽³⁾ Masse ⁽³⁾ Masse ⁽³⁾ [kg]
100	12	20	132	398	84	5	55	85	55	85	160	92	22
100	12	20	132	398	84	5	55	85	55	85	160	92	21
100	14	23	161	427	106	4	70	105	65	105	160	100	25
100	14	23	161	427	106	4	70	105	65	105	160	100	24
100	14	23	161	427	106	4	70	105	65	105	160	100	29
100	14	23	161	427	106	4	70	105	65	105	160	100	27
100	18	25	197	474	127	3	90	135	76	124	160	114	33
100	18	25	197	474	127	3	90	135	76	124	160	114	32
100	18	25	197	473	127	3	90	135	76	124	160	114	37
100	18	25	197	473	127	3	90	135	76	124	160	114	35
100	18	25	197	502	127	3	90	135	76	124	190	114	49
100	18	25	197	487	127	3	90	135	76	124	190	114	42
110	18	28	244	540	153	1,5	110	165	80	160	160	140	56
110	18	28	244	540	153	1,5	110	165	80	160	160	140	54
110	18	28	244	568	153	1,5	110	165	80	160	190	140	66
110	18	28	244	553	153	1,5	110	165	80	160	190	140	59
110	18	28	244	568	153	1,5	110	165	80	160	190	140	67
110	18	28	244	553	153	1,5	110	165	80	160	190	140	60
140	22	33	297	642	188	3	140	210	100	195	190	155	89
140	22	33	297	627	188	3	140	210	100	195	190	155	82
140	22	33	297	642	188	3	140	210	100	195	190	155	90
140	22	33	297	627	188	3	140	210	100	195	190	155	83
140	22	33	297	641	188	3	140	210	100	195	240	155	111
180	22	35	362	719	236	3	180	270	115	245	190	185	142
180	22	35	362	704	236	3	180	270	115	245	190	185	135
180	22	35	362	718	236	3	180	270	115	245	240	185	153
180	22	35	362	718	236	3	180	270	115	245	240	185	153

F

- (1) Couple de Freinage
- (2) Non selon la norme DIN 15435
- (3) Mécanisme de rattrapage automatique des jeux (NV) exclu, huile incluse et sabots de frein selon la norme DIN 15435 (CD) inclus

D

- (1) Bremsmoment
- (2) Nicht nach DIN-Norm 15435
- (3) Ohne automatische Spielnachstellung (NV) mit Öl und Bremsbacken nach DIN-Norm 15435 (CD)

GB

STANDARD FEATURES

- HYDRO GALVI a.c. electrohydraulic Thruster (IP.65, class F) (HYD)
- Internal springs for HYDRO GALVI Thruster (IS)
- Aluminium DIN 15435 brake Shoes with steel bushings (CD)
- Asbestos free linings with theoretical friction coefficient $\mu = 0,42$ (42)
- Galvanized pins (PS)
- Self lubricating bushes on main pins (AU)
- Galvanized pins, tie rods, and small items (ZN)
- Epoxy antisalt paint final colour GREY RAL 7001
- Cast iron levers and base

AVAILABLE OPTIONAL ITEMS

- Self adjusting device (NV)
- Extra-wide brake Shoes (1,5 times wider than the DIN standard brake Shoes) (CL)
- Stainless steel pins (SS)
- Lubricators on main pins (GR)
- Open position mechanical microswitch fitted on Thruster (SWMU)
- Linings' wear mechanical microswitch on left (L) or right (R) side (FIC-L/R)
- Supporting spheres for vertical brake axis on opposite side to FIC optional items' side (not available for models with Thrusters 024, 031, 051 and 081) (it is necessary to have Thruster with foot rotated 90 degrees) (ORZ-L/R)
- Lowering valve for HYDRO Thruster (not available for Thrusters 024, 031, 051 and 081) (LO)
- Lifting valve for HYDRO Thruster (not available for Thrusters 024, 031, 051 and 081) (LI)

F

CARACTÉRISTIQUES STANDARDS

- Servofrein électrohydraulique HYDRO GALVI en courant alternatif (IP.65, classe F) (HYD)
- Ressorts de freinage internes au Servofrein HYDRO GALVI (IS)
- Sabots de frein DIN 15435 en aluminium avec bagues autolubrifiantes en acier (CD)
- Garnitures de friction sans amiante avec coefficient de friction de calcul $\mu = 0,42$ (42)
- Pivots d'articulation galvanisés (PS)
- Bagues autolubrifiantes sur les pivots d'articulation principaux (AU)
- Tirants, vis et quincaillerie métallique galvanisée (ZN)
- Peinture époxy anti-salinité couleur finale GRIS RAL 7001
- Leviers et base en fonte

ÉQUIPEMENT OPTIONNEL DISPONIBLE

- Mécanisme de rattrapage automatique des jeux (NV)
- Sabots de frein avec largeur 1,5 fois supérieure à la norme DIN 15435 (CL)
- Pivots d'articulation en acier inoxydable (SS)
- Graisseurs des pivots d'articulation principaux (GR)
- Fin de course mécanique indicateur de Frein ouvert monté sur Servofrein sur le côté de gauche (L) ou de droite (R) (SWMU)
- Fin de course mécanique indicateur de l'usure des garnitures (il faut avoir un Servofrein avec pied pivoté à 90 degrés) (FIC-L/R)
- Billes porteuses pour frein à axe vertical sur côté opposé à l'élément optionnel FIC (modèles avec Servofreins 024, 031, 051 et 081 exclus) (ORZ-L/R)
- Soupape de retard fermeture sur Servofrein HYDRO (modèles avec Servofreins 024, 031, 051 et 081 exclus) (LO)
- Soupape de retard ouverture sur Servofrein HYDRO (modèles avec Servofreins 024, 031, 051 et 081 exclus) (LI)

D

STANDARDMERKMALE

- Elektrohydraulische WS-Bremslüfter HYDRO GALVI (IP 65, Klasse F) (HYD)
- Bremsfedern im HYDRO-Bremslüfter GALVI (IS)
- Bremsbacken DIN 15435 aus Alu mit Verschleißbuchsen aus Stahl (CD)
- Asbestfreie Reibbläße mit Berechnungsreibungwert $\mu = 0,42$ (42)
- Verzinkte Standardbolzen (PS)
- Selbstschmierende Buchsen auf den Hauptbolzen (AU)
- Verzinkte Zugschrauben, Schrauben und Metallkleinteile (ZN)
- Epoxydanstrich, Deckfarbe GRAU RAL 7001, geeignet für Meeresatmosphäre
- Backenhebel und Auflageplatte aus Gusseisen

LIEFERBARE OPTIONEN

- Automatische Spielnachstellung (NV)
- 1,5 fache Bremsbackenbreite gegenüber der DIN-Norm 15435 (CL)
- Bolzen aus Innoxstahl (SS)
- Schmiernippel auf den Hauptbolzen (GR)
- Mechanischer Endschalter "Bremsse gelüftet" auf dem Bremslüfter auf der linken (L) bzw. rechten Seite (R) (SWMU)
- Mechanischer Endschalter "Belagverschleiß" auf der linken (L) bzw. rechten Seite (R) (FIC-L/R)
- Stützkugeln für vertikale Bremsachse auf der Gegenseite der Option FIC (ausgenommen Modelle mit Bremslüftern 024, 031, 051 und 081) (ein 90° gedrehter Fuss ist not wendig) (ORZ-L/R)
- Senkverzögerungsventil auf HYDRO-Bremslüfter (ausgenommen Modelle mit Bremslüftern 024, 031, 051 und 081) (LO)
- Hubverzögerungsventil auf HYDRO-Bremslüfter (ausgenommen Modelle mit Bremslüftern 024, 031, 051 und 081) (LI)

I

Frene negativi secondo norma DIN 15435 muniti di Servofreni elettroidraulici HYDRO GALVI in corrente alternata "Top Mounted" in posizione orizzontale sopra la fasciafreno e di gruppo molla principale esterno tarabile.

GB

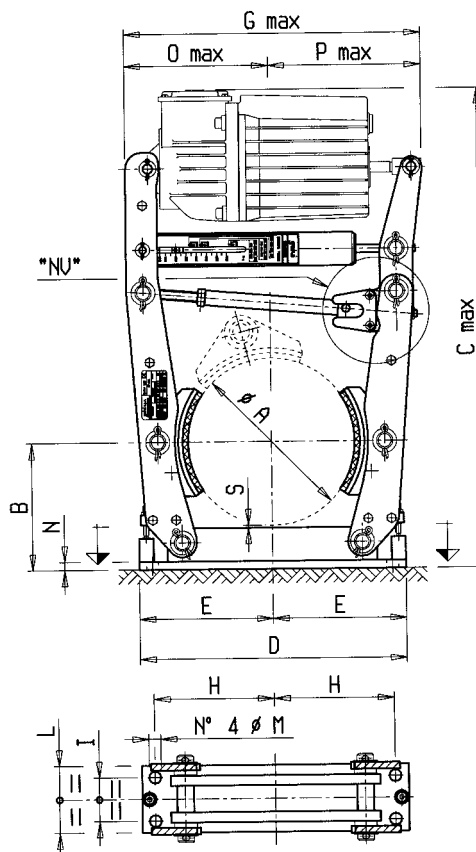
Failsafe Shoe Brakes as per DIN 15435 standard, with electrohydraulic a.c. "Top Mounted" HYDRO GALVI Thrusters in horizontal position above brakedrum and with external adjustable main spring set.

F

Freins négatifs selon la norme DIN 15435 équipés de Servofreins électrohydrauliques HYDRO GALVI en courant alternatif "Top Mounted" en position horizontale en dessus du tambour de frein et de groupe ressort principal extérieur réglable.

D

Lösebremsen nach DIN-Norm 15435 mit elektrohydraulischen WS-Bremslüftern HYDRO GALVI "Top Mounted" (kopfmontiert) in vertikaler Stellung über dem Bremskranz sowie nachstellbarer externen Hauptfedergruppe.



I

CARATTERISTICHE STANDARD

- Meccanismo di ripristino automatico dei giochi (NV)
- Servofreno elettroidraulico HYDRO GALVI in corrente alternata (IP.65, classe F) (HYD)
- Servofreno "Top Mounted" in posizione orizzontale sopra la fasciafreno (TM)
- Ceppi freno DIN 15435 in alluminio con bussole antiusura in acciaio (CD)
- Guarnizioni d'attrito prive di amianto con coefficiente di attrito di calcolo $\mu = 0,42$ (42)
- Perneria standard (PS)
- Verniciatura epossidica antisalsedine colore finale GRIGIO RAL 7001
- Leve e basamento in lamiera

DOTAZIONE OPZIONALE DISPONIBILE

- Ceppi freno larghi 1,5 volte quelli secondo norma DIN 15435 (CL)
- Perneria in acciaio inossidabile (SS)
- Bussole autolubrificanti sui perni principali (AU)
- Ingrassatori sui perni principali (GR)
- Finecorsa meccanico indicatore di Freno aperto su lato sinistro (L) o destro (R) (FIA-L/R)
- Finecorsa meccanico indicatore del consumo guarnizioni su lato sinistro (L) o destro (R) (FIC-L/R)
- Sistema manuale di apertura e bloccaggio in posizione aperta su lato opposto a opzionale FIA (HAN-L/R)
- Valvola di ritardo di chiusura su Servofreno HYDRO (LO)
- Valvola di ritardo di apertura su Servofreno HYDRO (LI)

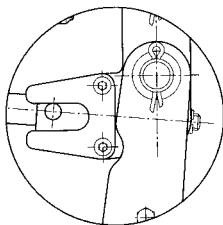
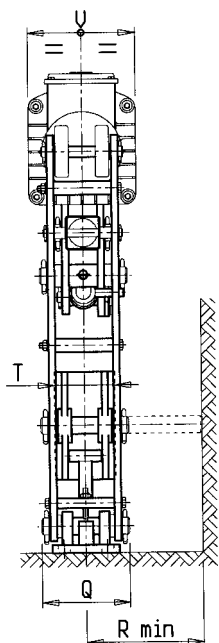
Freno tipo Brake type Frein type Bremsen Typ	Cf ⁽¹⁾ ($\mu=0,42$) min-max [N•m]	Ø A	B	C max	D	E	G max	H
NV.160.HYD.023/05.TM ⁽²⁾	50 - 170	160	130	580	280	140	415	120
NV.200.HYD.023/05.TM	50 - 210	200	160	640	340	170	450	145
NV.200.HYD.030/05.TM	50 - 290	200	160	640	340	170	525	145
NV.250.HYD.023/05.TM	60 - 270	250	190	710	400	200	440	180
NV.250.HYD.030/05.TM	60 - 370	250	190	710	400	200	495	180
NV.250.HYD.050/06.TM	60 - 630	250	190	745	400	200	605	180
NV.315.HYD.023/05.TM	80 - 320	315	230	850	480	240	490	220
NV.315.HYD.030/05.TM	80 - 440	315	230	850	480	240	545	220
NV.315.HYD.050/06.TM	80 - 800	315	230	900	480	240	625	220
NV.315.HYD.080/06.TM	80 - 1280	315	230	900	480	240	640	220
NV.400.HYD.050/06.TM	220 - 900	400	280	1000	590	295	630	270
NV.400.HYD.080/06.TM	220 - 1440	400	280	1000	590	295	645	270
NV.400.HYD.121/06.TM	220 - 2310	400	280	1000	590	295	845	270
NV.500.HYD.050/06.TM	260 - 1110	500	340	1110	720	360	730	325
NV.500.HYD.080/06.TM	260 - 1780	500	340	1110	720	360	730	325
NV.500.HYD.121/06.TM	260 - 2810	500	340	1110	720	360	855	325
NV.500.HYD.201/06.TM	260 - 4500	500	340	1110	720	360	855	325
NV.630.HYD.121/06.TM	680 - 2890	630	420	1295	870	435	880	400
NV.630.HYD.201/06.TM	680 - 4630	630	420	1295	870	435	880	400
NV.630.HYD.301/06.TM	680 - 6940	630	420	1295	870	435	880	400
NV.710.HYD.121/06.TM	780 - 3290	710	470	1470	960	480	990	450
NV.710.HYD.201/06.TM	780 - 5260	710	470	1470	960	480	990	450
NV.710.HYD.301/06.TM	780 - 7890	710	470	1470	960	480	990	450

I

- (1) Coppia Frenante
- (2) Non a norma DIN 15435
- (3) Inclusi olio e ceppi freno a norma DIN 15435 (CD)

GB

- (1) Braking Torque
- (2) Not at DIN 15435 standard
- (3) Oil and DIN 15435 standard brake shoes (CD) included



"NV": Ripristino automatico dei giochi
 "NV": Self adjusting device
 "NV": Mécanisme de rattrapage automatique des jeux
 "NV": Automatische Spielnachstellung

GB

STANDARD FEATURES

- Self adjusting device (NV)
- HYDRO GALVI a.c. electrohydraulic Thruster (IP.65, class F) (HYD)
- "Top Mounted" Thruster in horizontal position above the brakedrum (TM)
- Aluminium DIN 15435 brake Shoes with steel bushings (CD)
- Asbestos free linings with theoretical friction coefficient $\mu = 0,42$ (42)
- Standard pins (PS)
- Epoxy antisalt paint final colour GREY RAL 7001
- Steel levers and base

AVAILABLE OPTIONAL ITEMS

- Extra-wide brake Shoes (1,5 times wider than the DIN standard brake Shoes) (CL)
- Stainless steel pins (SS)
- Self lubricating bushes on main pins (AU)
- Lubricators on main pins (GR)
- Open position mechanical microswitch on left (L) or right (R) side (FIA-L/R)
- Linings' wear mechanical microswitch on left (L) or right (R) side (FIC-L/R)
- Manual opening and locking system on opposite side to FIA optional items's side (HAN-L/R)
- Lowering valve for HYDRO Thruster (LO)
- Lifting valve for HYDRO Thruster (LI)

F

CARACTÉRISTIQUES STANDARDS

- Mécanisme de rattrapage automatique des jeux (NV)
- Servofrein électrohydraulique HYDRO GALVI en courant alternatif (IP.65, classe F) (HYD)
- Servofrein "Top Mounted" en position horizontale en dessous du tambour de frein (TM)
- Sabots de frein DIN 15435 en aluminium avec bagues autolubrifiantes en acier (CD)
- Garnitures de friction sans amiante avec coefficient de friction de calcul $\mu = 0,42$ (42)
- Pivots d'articulation standards (PS)
- Peinture époxy anti-salinité couleur finale GRIS RAL 7001
- Leviers et base en tôle

ÉQUIPEMENT OPTIONNEL DISPONIBLE

- Sabots de frein avec largeur 1,5 fois supérieure à la norme DIN 15435 (CL)
- Pivots d'articulation en acier inoxydable (SS)
- Bagues autolubrifiantes sur les pivots d'articulation principaux (AU)
- Graisseurs des pivots d'articulation principaux (GR)
- Fin de course mécanique indicateur de Frein ouvert sur le côté de gauche (L) ou de droite (R) (FIA-L/R)
- Fin de course mécanique indicateur de l'usure des garnitures sur le côté de gauche (L) ou de droite (R) (FIC-L/R)
- Système manuel d'ouverture et blocage en position ouverte sur le côté opposé à l'élément FIA optionnel (HAN-L/R)
- Soupape de retard fermeture sur Servofrein HYDRO (LO)
- Soupape de retard ouverture sur Servofrein HYDRO (LI)

I	L	Ø M	N	O max	P max	Q	R min	S	T (CD)	T ⁽²⁾ (CL)	V	Massa ⁽³⁾ Masse ⁽³⁾ Masse ⁽³⁾ [kg]
55	100	12	10	210	205	121	177	5	55	85	160	22
55	100	14	10	225	225	126	182	5	70	105	160	27
55	100	14	10	265	260	126	182	5	70	105	160	32
65	100	18	12	225	215	159	230	3	90	135	160	35
65	100	18	12	235	260	159	230	3	90	135	160	39
65	100	18	12	305	300	159	230	3	90	135	190	51
80	110	18	12	245	245	173	251	5,5	110	165	160	51
80	110	18	12	280	265	173	251	5,5	110	165	160	55
80	110	18	12	325	300	173	251	5,5	110	165	190	66
80	110	18	12	325	315	173	251	5,5	110	165	190	67
100	140	22	15	330	300	188	272	5	140	210	190	88
100	140	22	15	330	315	188	272	5	140	210	190	90
100	140	22	15	430	415	188	272	5	140	210	240	108
130	180	22	15	365	365	237	343	5	180	270	190	129
130	180	22	15	365	365	237	343	5	180	270	190	130
130	180	22	15	435	420	237	343	5	180	270	240	148
130	180	22	15	435	420	237	343	5	180	270	240	148
170	220	27	20	440	440	283	411	15	225	335	240	217
170	220	27	20	440	440	283	411	15	225	335	240	217
170	220	27	20	440	440	283	411	15	225	335	240	218
190	250	27	20	495	495	323	468	5	255	380	240	296
190	250	27	20	495	495	323	468	5	255	380	240	296
190	250	27	20	495	495	323	468	5	255	380	240	297

F

- (1) Couple de Freinage
- (2) Non selon la norme DIN 15435
- (3) Huile incluse et sabots de frein selon la norme DIN 15435 (CD) inclus

D

- (1) Bremsmoment
- (2) Nicht nach DIN-Norm 15435
- (3) Mit Öl und Bremsbacken nach DIN-Norm 15435 (CD)

D

STANDARDMERKMALE

- Automatische Spielnachstellung (NV)
- Elektrohydraulische WS-Bremslüfter HYDRO GALVI (IP 65, Klasse F) (HYD)
- "Top Mounted" (kopfmontierter) Bremslüfter in vertikaler Stellung über dem Bremskranz (TM)
- Bremsbacken DIN 15435 aus Alu mit Verschleißbuchsen aus Stahl (CD)
- Asbestfreie Reibbeläge mit Berechnungsreibungswert $\mu = 0,42$ (42)
- Standardbolzen (PS)
- Epoxyanstrich, Deckfarbe GRAU RAL 7001, geeignet für Meeresatmosphäre
- Backenhebel und Auflageplatte aus Blech

LIEFERBARE OPTIONEN

- 1,5 fache Bremsbackenbreite gegenüber der DIN-Norm 15435 (CL)
- Bolzen aus Innoxstahl (SS)
- Selbstschmierende Buchsen auf den Hauptbolzen (AU)
- Schmiernippel auf den Hauptbolzen (GR)
- Mechanischer Endschalter "Bremsse gelüftet" auf der linken (L) bzw. rechten Seite (R) (FIA-L/R)
- Mechanischer Endschalter "Belagverschleiss" auf der linken (L) bzw. rechten Seite (R) (FIC-L/R)
- Manuelle Lüftung und Verriegelung in gelüfteter Stellung auf der Gegenseite der Option FIA (HAN-L/R)
- Senkverögerungsventil auf HYDRO-Bremslüfter (LO)
- Hubverögerungsventil auf HYDRO-Bremslüfter (LI)

I

Freini negativi secondo norma DIN 15435 muniti di Servofreni elettroidraulici GALVI "H" in corrente alternata e di gruppo molla principale esterno tarabile.

Freini prodotti esclusivamente per il mercato italiano.

GB

Failsafe Shoe Brakes as per DIN 15435 standard, with electrohydraulic a.c. GALVI "H" Thrusters and with external adjustable main spring set.

Brakes manufactured only for the Italian market.

F

Freins négatifs selon la norme DIN 15435 équipés de Servofreins électrohydrauliques GALVI "H" en courant alternatif et de groupe ressort principal extérieur réglable

Freins produits exclusivement pour le marché Italien.

D

Lösebremsen nach DIN-Norm 15435 mit elektrohydraulischen WS-Bremslüftern GALVI "H" sowie nachstellbarer externen Hauptfedergruppe

Bremsen, die nur für den Italienischen Markt hergestellt werden.

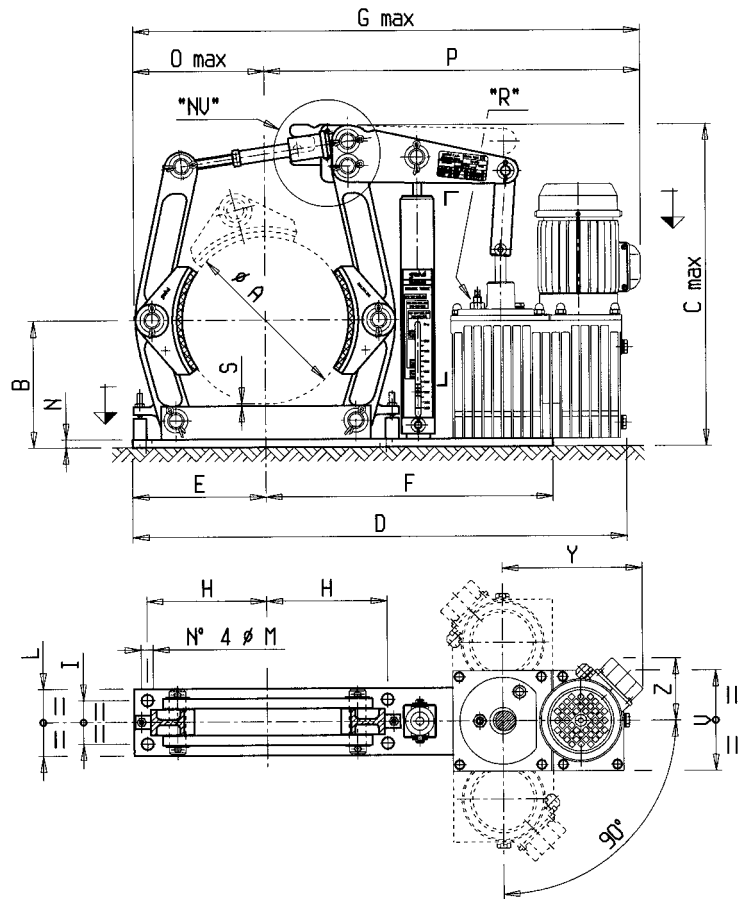
I

CARATTERISTICHE STANDARD

- Servofreno elettroidraulico GALVI "H" in corrente alternata (IP.55, classe F, tropicalizzato) (H)
- Ceppi freno DIN 15435 in alluminio con bussole antiusura in acciaio (CD)
- Guarnizioni d'attrito prive di amianto con coefficiente di attrito di calcolo $\mu = 0,42$ (42)
- Perneria galvanizzata (PS)
- Bussole autolubrificanti sui perni principali (AU)
- Tiranteria, viteria e minuterie metalliche galvanizzate (ZN)
- Verniciatura epossidica antisalsedine colore finale GRIGIO RAL 7001
- Leve in ghisa e basamento in lamiera

DOTAZIONE OPZIONALE DISPONIBILE

- Meccanismo di ripristino automatico dei giochi (NV)
- Ceppi freno larghi 1,5 volte quelli secondo norma DIN 15435 (CL)
- Perneria in acciaio inossidabile (SS)
- Ingrassatori sui perni principali (GR)
- Motore elettrico antideflagrante secondo direttiva ATEX (II 2GD EEX D IIB T4 IP65 T135 °C) (EX)
- Finecorsa meccanico indicatore di Freno aperto su lato sinistro (L) o destro (R) (FIA-L/R)
- Finecorsa meccanico indicatore del consumo guarnizioni su lato sinistro (L) o destro (R) (FIC-L/R)
- Finecorsa meccanico antideflagrante secondo direttiva ATEX (II 2GD EEX D IIC T6 IP.66/67 T85 °C) indicatore di Freno aperto su lato sinistro (L) o destro (R) (FIA/EX-L/R)
- Finecorsa meccanico antideflagrante secondo direttiva ATEX (II 2GD EEX D IIC T6 IP.66/67 T85 °C) indicatore del consumo guarnizioni su lato sinistro (L) o destro (R) (FIC/EX-L/R)
- Sistema manuale di apertura e bloccaggio in posizione aperta su lato opposto a opzionale FIA (HAN-L/R)
- Valvola di ritardo di chiusura su Servofreno "H" (R)



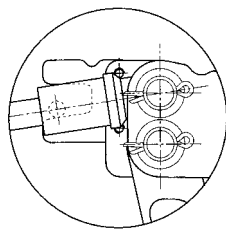
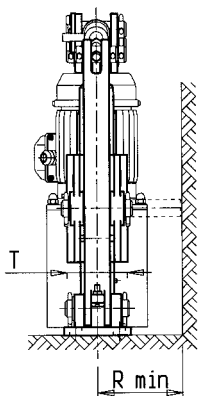
Freno tipo Brake type Frein type Bremsen Typ	Cf ⁽¹⁾ ($\mu=0,42$) min-max [N*m]	Ø A	B	C max	D	E	F	G max	H
N(NV).160.H32 ⁽²⁾	25 - 250	160	130	383	592	140	348	603	120
N(NV).200.H32	29 - 400	200	160	402	650	170	376	660	145
N(NV).250.H32	43 - 440	250	190	481	727	200	430	747	180
N(NV).250.H50	43 - 720	250	190	481	741	200	430	760	180
N(NV).315.H50	95 - 870	315	230	595	848	240	490	874	220
N(NV).315.H03	95 - 1550	315	230	595	870	240	490	892	220
N(NV).400.H50	250 - 860	400	280	731	976	295	563	1000	270
N(NV).400.H03	250 - 1620	400	280	731	998	295	563	1018	270
N(NV).400.H04	250 - 2670	400	280	731	1019	295	563	1061	270
N(NV).500.H03	350 - 1600	500	340	811	1140	360	690	1160	325
N(NV).500.H04	350 - 2910	500	340	811	1161	360	690	1203	325
N(NV).500.H05	350 - 3380	500	340	811	1161	360	690	1203	325

I

- (1) Coppia Frenante
- (2) Non a norma DIN 15435
- (3) Escluso ripristino automatico dei giochi (NV), inclusi olio e ceppi freno a norma DIN 15435 (CD)

GB

- (1) Braking Torque
- (2) Not at DIN 15435 standard
- (3) Self adjusting device (NV) excluded, oil and DIN 15435 standard brake shoes (CD) included



"NV": Ripristino automatico dei giochi
 "NV": Self adjusting device
 "NV": Mécanisme de rattrapage automatique des jeux
 "NV": Automatische Spielnachstellung

GB

STANDARD FEATURES

- GALVI "H" a.c. electrohydraulic Thruster (IP.55, class F, tropicalized) (H)
- Aluminium DIN 15435 brake Shoes with steel bushings (CD)
- Asbestos free linings with theoretical friction coefficient $\mu = 0,42$ (42)
- Galvanized pins (PS)
- Self lubricating bushes on main pins (AU)
- Galvanized pins, tie rods, and small items (ZN)
- Epoxy antisalt paint final colour GREY RAL 7001
- Cast iron levers and steel base

AVAILABLE OPTIONAL ITEMS

- Self adjusting device (NV)
- Extra-wide brake Shoes (1,5 times wider than the DIN standard brake Shoes) (CL)
- Stainless steel pins (SS)
- Lubricators on main pins (GR)
- Explosionproof ATEX Standard motor (II 2GD EEX D IIB T4 IP65 T135 °C) (EX)
- Open position mechanical microswitch on left (L) or right (R) side (FIA/L/R)
- Linings' wear mechanical microswitch on left (L) or right (R) side (FIC/L/R)
- Open position explosionproof mechanical ATEX Standard microswitch (II 2GD EEX D IIC T6 IP66/67 T85 °C) on left (L) or right (R) side (FIA/EX-L/R)
- Linings' wear explosionproof mechanical ATEX Standard microswitch (II 2GD EEX D IIC T6 IP66/67 T85 °C) on left (L) or right (R) side (FIC/EX-L/R)
- Manual opening and locking system on opposite side to FIA optional items's side (HAN/L/R)
- Lowering valve for "H" Thruster (R)

F

CARACTÉRISTIQUES STANDARDS

- Servofrein électrohydraulique GALVI "H" en courant alternatif (IP.55, classe F, tropicalisé) (H)
- Sabots de frein DIN 15435 en aluminium avec bagues autolubrifiantes en acier (CD)
- Garnitures de friction sans amiante avec coefficient de friction de calcul $\mu = 0,42$ (42)
- Pivots d'articulation galvanisés (PS)
- Bagues autolubrifiantes sur les pivots d'articulation principaux (AU)
- Tirants, vis et quincaillerie métallique galvanisée (ZN)
- Peinture époxy anti-salinité couleur finale GRIS RAL 7001
- Leviers en fonte et base en tôle

ÉQUIPEMENT OPTIONNEL DISPONIBLE

- Mécanisme de rattrapage automatique des jeux (NV)
- Sabots de frein avec largeur 1,5 fois supérieure à la norme DIN 15435 (CL)
- Pivots d'articulation en acier inoxydable (SS)
- Graisseurs des pivots d'articulation principaux (GR)
- Moteur électrique antidéflagrant selon la directive ATEX (II 2GD EEX D IIB T4 IP65 T135 °C) (EX)
- Fin de course mécanique indicateur de Frein ouvert sur le côté de gauche (L) ou de droite (R) (FIA/L/R)
- Fin de course mécanique indicateur de l'usure des garnitures sur le côté de gauche (L) ou de droite (R) (FIC/L/R)
- Fin de course mécanique antidéflagrant selon la directive ATEX (II 2GD EEX D IIC T6 IP66/67 T85 °C) indicateur de Frein ouvert sur le côté de gauche (L) ou de droite (R) (FIA/EX-L/R)
- Fin de course mécanique antidéflagrant selon la directive ATEX (II 2GD EEX D IIC T6 IP66/67 T85 °C) indicateur de l'usure des garnitures sur le côté de gauche (L) ou de droite (R) (FIC/EX-L/R)
- Système manuel d'ouverture et blocage en position ouverte sur le côté opposé à l'élément FIA optionnel (HAN/L/R)
- Soupape de retard fermeture sur Servofrein "H" (R)

D

STANDARDMERKMALE

- Elektrohydraulischer WS-Bremslüfter GALVI "H" (IP 55, Klasse F, tropikalisiert) (H)
- Bremsbacken DIN 15435 aus Alu mit Verschleissbuchsen aus Stahl (CD)
- Asbestfreie Reibbeläge mit Berechnungsreibungwert $\mu = 0,42$ (42)
- Verzinkte standardbolzen (PS)
- Selbstschmierende Buchsen auf den Hauptbolzen (AU)
- Verzinkte Zugschrauben, Schrauben und Metallkleinteile (ZN)
- Epoxylanstrich, Deckfarbe GRAU RAL 7001, geeignet für Meeresatmosphäre
- Bremshebel aus Gusseisen und Auflageplatte aus Blech

LIEFERBARE OPTIONEN

- Automatische Spielnachstellung (NV)
- 1,5 fache Bremsbackenbreite gegenüber der DIN-Norm 15435 (CL)
- Bolzen aus Innoxstahl (SS)
- Schmiernippel auf den Hauptbolzen (GR)
- E-Motor in explosionsgeschützter Ausführung nach ATEX-Richtlinie (II 2GD EEX D IIB T4 IP65 T135 °C) (EX)
- Mechanischer Endschalter "Bremsse gelüftet" auf der linken (L) bzw. rechten Seite (R) (FIA/L/R)
- Mechanischer Endschalter "Belagverschleiss" auf der linken (L) bzw. rechten Seite (R) (FIC/L/R)
- Mechanischer Endschalter in explosionsgeschützter Ausführung nach ATEX-Richtlinie (II 2GD EEX D IIC T6 IP66/67 T85 °C) "Bremsse gelüftet" auf der linken (L) bzw. rechten Seite (R) (FIA/EX-L/R)
- Mechanischer Endschalter in explosionsgeschützter Ausführung nach ATEX-Richtlinie (II 2GD EEX D IIC T6 IP66/67 T85 °C) "Belagverschleiss" auf der linken (L) bzw. rechten Seite (R) (FIC/EX-L/R)
- Manuelle Lüftung und Verriegelung in gelüfteter Stellung auf der Gegenseite der Option FIA (HAN/L/R)
- Senkverzögerungsventil auf Bremslüfter "H" (R)

I	L	Ø M	N	O max	P	R min	S	T (CD)	T ⁽²⁾ (CL)	Y	V	Z	Massa ⁽³⁾ Mass ⁽³⁾ Masse ⁽³⁾ [kg]
55	100	12	10	132	471	84	5	55	85	197	130	92	23
55	100	14	10	161	499	106	5	70	105	197	130	92	28
65	100	18	12	197	550	127	3	90	135	197	130	92	37
65	100	18	12	197	563	127	3	90	135	210	150	93	42
80	110	18	12	244	630	153	5,5	110	165	210	150	93	63
80	110	18	12	244	648	153	5,5	110	165	230	186	99	80
100	140	22	15	297	703	188	5	140	210	210	150	93	91
100	140	22	15	297	721	188	5	140	210	230	186	99	108
100	140	22	15	297	764	188	5	140	210	271	230	110	129
130	180	22	15	362	798	236	5	180	270	230	186	99	159
130	180	22	15	362	841	236	5	180	270	271	230	110	180
130	180	22	15	362	841	236	5	180	270	271	230	110	184

F

- (1) Couple de Freinage
- (2) Non selon la norme DIN 15435
- (3) Mécanisme de rattrapage automatique des jeux (NV) exclu, huile incluse et sabots de frein selon la norme DIN 15435 (CD) inclus

D

- (1) Bremsmoment
- (2) Nicht nach DIN-Norm 15435
- (3) Ohne automatische Spielnachstellung (NV) mit Öl und Bremsbacken nach DIN-Norm 15435 (CD)

I

Frene negativi secondo norma DIN 15435 muniti di Servofreni elettroidraulici GALVI "H...EX..." in corrente alternata con motore elettrico antideflagrante secondo direttiva ATEX (II-2GD-EEX-D-IIB-T4-IP.65) e di gruppo molla principale esterno tarabile.

GB

Failsafe Shoe Brakes as per DIN 15435 standard, with electrohydraulic a.c. GALVI "H...EX..." Thrusters with Explosionproof ATEX Standard motor (II-2GD-EEX-D-IIB-T4-IP.65) and with external adjustable main spring set.

F

Freins négatifs selon la norme DIN 15435 équipés de Servofreins électrohydrauliques GALVI "H...EX..." en courant alternatif avec moteur électrique antidéflagrant selon la directive ATEX (II-2GD-EEX-D-IIB-T4-IP.65) et de groupe ressort principal extérieur réglable.

D

Lösebremsen nach DIN-Norm 15435 mit elektrohydraulischen WS-Bremslüftern GALVI "H...EX..." mit E-Motor in explosionsgeschützter Ausführung nach ATEX-Richtlinie (II-2GD-EEX-D-IIB-T4-IP 65) sowie nachstellbarer externen Hauptfedergruppe.

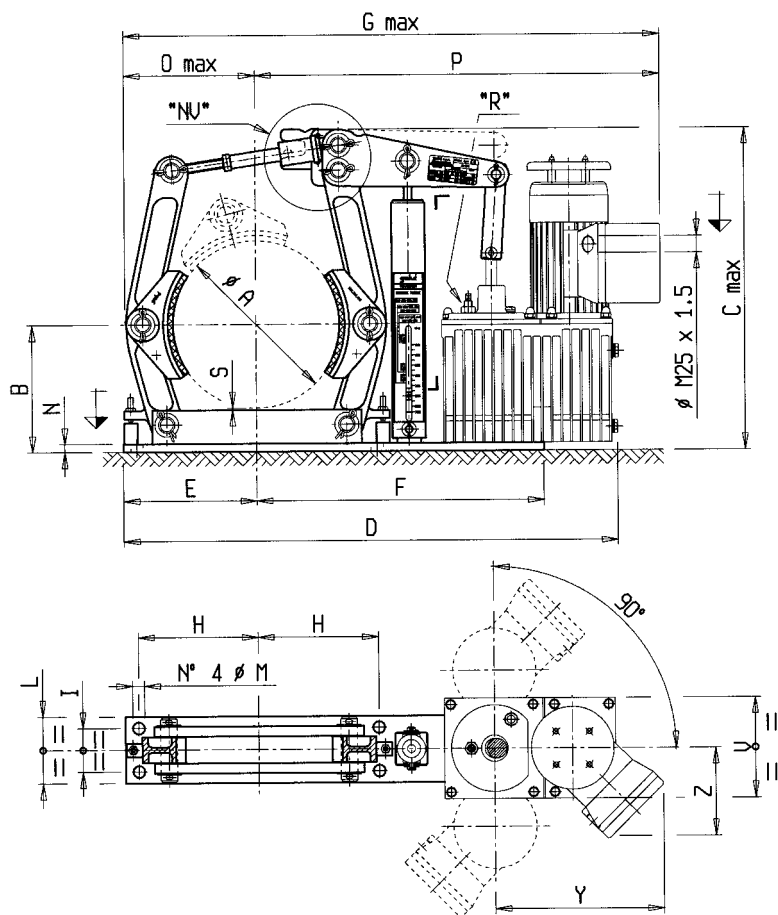
I

CARATTERISTICHE STANDARD

- Servofreno elettroidraulico GALVI "H" in corrente alternata (IP.65, classe F, tropicalizzato) (H)
- Motore elettrico antideflagrante secondo direttiva ATEX (II 2GD EEX D IIB T4 IP65 T135 °C) (EX)
- Ceppi freno DIN 15435 in alluminio con bussole antiusura in acciaio (CD)
- Guarnizioni d'attrito prive di amianto con coefficiente di attrito di calcolo $\mu = 0,42$ (42)
- Perneria galvanizzata (PS)
- Bussole autolubrificanti sui perni principali (AU)
- Tiranteria, viteria e minuterie metalliche galvanizzate (ZN)
- Verniciatura epossidica antisalsedine colore finale GRIGIO RAL 7001
- Leve in ghisa e basamento in lamiera

DOTAZIONE OPZIONALE DISPONIBILE

- Meccanismo di ripristino automatico dei giochi (NV)
- Ceppi freno larghi 1,5 volte quelli secondo norma DIN 15435 (CL)
- Perneria in acciaio inossidabile (SS)
- Ingrassatori sui perni principali (GR)
- Finecorsa meccanico antideflagrante secondo direttiva ATEX (II 2GD EEX D IIC T6 IP66/67 T85 °C) indicatore di Freno aperto su lato sinistro (L) o destro (R) (FIA/EX-L/R)
- Finecorsa meccanico antideflagrante secondo direttiva ATEX (II 2GD EEX D IIC T6 IP66/67 T85 °C) indicatore del consumo guarnizioni su lato sinistro (L) o destro (R) (FIC/EX-L/R)
- Sistema manuale di apertura e bloccaggio in posizione aperta su lato opposto a opzionale FIA (HAN)
- Valvola di ritardo di chiusura su Servofreno "H" (R)



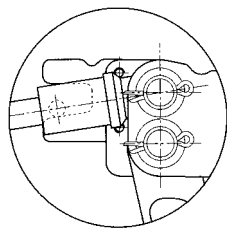
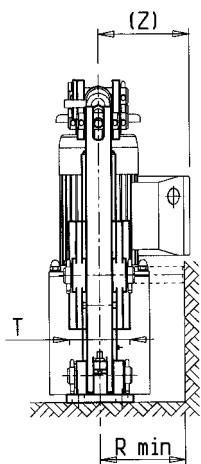
Freno tipo Brake type Frein type Bremsen Typ	Cf ⁽¹⁾ ($\mu=0,42$) min-max [N*m]	Ø A	B	C max	D	E	F	G max	H
N(NV).200.H50EX	29 - 400	200	160	484	650	170	376	731	145
N(NV).250.H50EX	43 - 720	250	190	497	741	200	430	814	180
N(NV).315.H50EX	95 - 870	315	230	595	848	240	490	928	220
N(NV).315.H03EX	95 - 1550	315	230	595	870	240	490	948	220
N(NV).400.H50EX	250 - 860	400	280	731	976	295	563	1054	270
N(NV).400.H03EX	250 - 1620	400	280	731	998	295	563	1074	270
N(NV).400.H04EX	250 - 2670	400	280	731	1019	295	563	1105	270
N(NV).500.H03EX	350 - 1600	500	340	811	1140	360	690	1216	325
N(NV).500.H04EX	350 - 2910	500	340	811	1161	360	690	1247	325
N(NV).500.H05EX	350 - 3380	500	340	811	1161	360	690	1254	325

I

- (1) Coppia Frenante
- (2) Non a norma DIN 15435
- (3) Escluso ripristino automatico dei giochi (NV), inclusi ceppi freno a norma DIN 15435 (CD)

GB

- (1) Braking Torque
- (2) Not at DIN 15435 standard
- (3) Self adjusting device (NV) excluded, DIN 15435 standard brake shoes (CD) included



“NV”: Ripristino automatico dei giochi
 “NV”: Self adjusting device
 “NV”: Mécanisme de rattrapage automatique des jeux
 “NV”: Automatische Spielnachstellung

GB

STANDARD FEATURES

- GALVI “H” a.c. electrohydraulic Thruster (IP65, class F, tropicalized) (H)
- Explosionproof ATEX Standard motor (II 2GD EEX D IIB T4 IP65 T135 °C) (EX)
- Aluminium DIN 15435 brake Shoes with steel bushings (CD)
- Asbestos free linings with theoretical friction coefficient $\mu = 0,42$ (42)
- Galvanized pins (PS)
- Self lubricating bushes on main pins (AU)
- Galvanized pins, tie rods, and small items (ZN)
- Epoxy antisalt paint final colour GREY RAL 7001
- Cast iron levers and steel base

AVAILABLE OPTIONAL ITEMS

- Self adjusting device (NV)
- Extra-wide brake Shoes (1,5 times wider than the DIN standard brake Shoes) (CL)
- Stainless steel pins (SS)
- Lubricators on main pins (GR)
- Open position explosionproof mechanical ATEX Standard microswitch (II 2GD EEX D IIC T6 IP66/67 T85 °C) on left (L) or right (R) side (FIA/EX-L/R)
- Linings' wear explosionproof mechanical ATEX Standard microswitch (II 2GD EEX D IIC T6 IP66/67 T85 °C) on left (L) or right (R) side (FIC/EX-L/R)
- Manual opening and locking system on opposite side to FIA optional items's side (HAN)
- Lowering valve for “H” Thruster (R)

F

CARACTÉRISTIQUES STANDARDS

- Servofrein électrohydraulique GALVI “H” en courant alternatif (IP65, classe F, tropicalisé) (H)
- Moteur électrique antidéflagrant selon la directive ATEX (II 2GD EEX D IIB T4 IP65 T135 °C) (EX)
- Sabots de frein DIN 15435 en aluminium avec bagues autolubrifiantes en acier (CD)
- Garnitures de friction sans amiante avec coefficient de friction de calcul $\mu = 0,42$ (42)
- Pivots d'articulation galvanisés (PS)
- Bagues autolubrifiantes sur les pivots d'articulation principaux (AU)
- Tirants, vis et quincaillerie métallique galvanisée (ZN)
- Peinture époxy anti-salinité couleur finale GRIS RAL 7001
- Leviers en fonte et base en tôle

ÉQUIPEMENT OPTIONNEL DISPONIBLE

- Mécanisme de rattrapage automatique des jeux (NV)
- Sabots de frein avec largeur 1,5 fois supérieure à la norme DIN 15435 (CL)
- Pivots d'articulation en acier inoxydable (SS)
- Graisseurs des pivots d'articulation principaux (GR)
- Fin de course mécanique antidéflagrant selon la directive ATEX (II 2GD EEX D IIC T6 IP66/67 T85 °C) indicateur de Frein ouvert sur le côté de gauche (L) ou de droite (R) (FIA/EX-L/R)
- Fin de course mécanique antidéflagrant selon la directive ATEX (II 2GD EEX D IIC T6 IP66/67 T85 °C) indicateur de l'usure des garnitures sur le côté de gauche (L) ou de droite (R) (FIC/EX-L/R)
- Système manuel d'ouverture et blocage en position ouverte sur le côté opposé à l'élément FIA optionnel (HAN)
- Soupape de retard fermeture sur Servofrein “H” (R)

D

STANDARDEMERKMALE

- Elektrohydraulischer WS-Bremslüfter GALVI “H” (IP 65, Klasse F, tropikalisiert) (H)
- E-Motor in explosionsgeschützter Ausführung nach ATEX-Richtlinie (II 2GD EEX D IIB T4 IP65 T135 °C) (EX)
- Bremsbacken DIN 15435 aus Alu mit Verschleissbuchsen aus Stahl (CD)
- Asbestfreie Reibbeläge mit Berechnungsreibungwert $\mu = 0,42$ (42)
- Verzinkte Standardbolzen (PS)
- Selbstschmierende Buchsen auf den Hauptbolzen (AU)
- Verzinkte Zugschrauben, Schrauben und Metallkleinteile (ZN)
- Epoxyanstrich, Deckfarbe GRAU RAL 7001, geeignet für Meeresatmosphäre
- Bremshebel aus Gusseisen und Auflageplatte aus Blech

LIEFERBARE OPTIONEN

- Automatische Spielnachstellung (NV)
- 1,5 fache Bremsbackenbreite gegenüber der DIN-Norm 15435 (CL)
- Bolzen aus Inoxstahl (SS)
- Schmierrippel auf den Hauptbolzen (GR)
- Mechanischer Endschalter in explosionsgeschützter Ausführung nach ATEX-Richtlinie (II-2GD-EEX-D-IIC-T6-IP 66/67) "Bremsse gelüftet" auf der linken (L) bzw. rechten Seite (R) (FIA/EX-L/R)
- Mechanischer Endschalter in explosionsgeschützter Ausführung nach ATEX-Richtlinie (II 2GD EEX D IIC T6 IP66/67 T85 °C) "Belagverschleiss" auf der linken (L) bzw. rechten Seite (R) (FIC/EX-L/R)
- Manuelle Lüftung und Verriegelung in gelüfteter Stellung auf der Gegenseite der Option FIA (HAN)
- Senkverzögerungsventil auf Bremslüfter “H” (R)

I	L	Ø M	N	O max	P	R min	S	T (CD)	T (2) (CL)	Y	V	Z	Massa Mass Masse Masse [kg]
55	100	14	10	161	570	106	5	70	105	264	150	147	44
65	100	18	12	197	617	127	3	90	135	264	150	147	53
80	110	18	12	244	684	153	5,5	110	165	264	150	147	74
80	110	18	12	244	704	153	5,5	110	165	284	186	154	93
100	140	22	15	297	757	188	5	140	210	264	150	147	102
100	140	22	15	297	777	188	5	140	210	284	186	154	121
100	140	22	15	297	808	188	5	140	210	315	230	154	141
130	180	22	15	362	854	236	5	180	270	284	186	154	172
130	180	22	15	362	885	236	5	180	270	315	230	154	192
130	180	22	15	362	892	236	5	180	270	322	230	161	198

F

- (1) Couple de Freinage
- (2) Non selon la norme DIN 15435
- (3) Mécanisme de rattrapage automatique des jeux (NV) exclu, sabots de frein selon la norme DIN 15435 (CD) inclus

D

- (1) Bremsmoment
- (2) Nicht nach DIN-Norm 15435
- (3) Ohne automatische Spielnachstellung (NV), mit Bremsbacken nach DIN-Norm 15435 (CD)

I

Freini negativi secondo norma DIN 15435 muniti di Servofreni elettromagnetici GALVI in corrente continua e di gruppo molla principale esterno tarabile.

GB

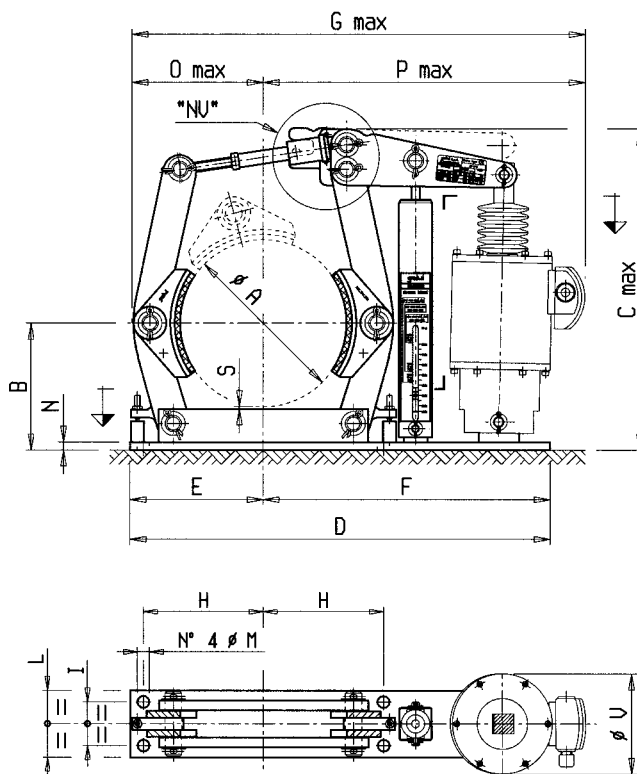
Failsafe Shoe Brakes as per DIN 15435 standard, with electromagnetic d.c. GALVI Thrusters and with external adjustable main spring set.

F

Freins négatifs selon la norme DIN 15435 équipés de Servofreins électromagnétiques GALVI en courant continu et de groupe ressort principal extérieur réglable.

D

Lösebremsen nach DIN-Norm 15435 mit elektromagnetischen GS-Bremslüftern GALVI sowie nachstellbarer externen Hauptfedergruppe.



I

CARATTERISTICHE STANDARD

- Servofreno elettromagnetico GALVI in corrente continua (IP.55, classe F) (EM)
- Ceppi freno DIN 15435 in alluminio con bussole antiusura in acciaio (CD)
- Guarnizioni d'attrito prive di amianto con coefficiente di attrito di calcolo $\mu = 0,42$ (42)
- Perneria standard (PS)
- Verniciatura epossidica antisalsedine colore finale GRIGIO RAL 7001
- Leve e basamento in lamiera

DOTAZIONE OPZIONALE DISPONIBILE

- Meccanismo di ripristino automatico dei giochi (NV)
- Ceppi freno larghi 1,5 volte quelli secondo norma DIN 15435 (CL)
- Perneria in acciaio inossidabile (SS)
- Bussole autolubrificanti sui perni principali (AU)
- Ingrassatori sui perni principali (GR)
- Finecorsa meccanico indicatore di Freno aperto su lato sinistro (L) o destro (R) (FIA-L/R)
- Finecorsa meccanico indicatore del consumo guarnizioni su lato sinistro (L) o destro (R) (FIC-L/R)
- Sistema manuale di apertura e bloccaggio in posizione aperta su lato opposto a opzionale FIA (HAN-L/R)

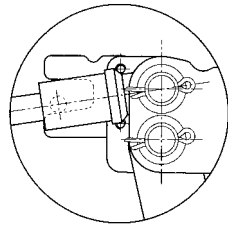
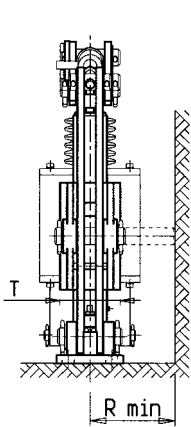
Freno tipo Brake type Frein type Bremsse Typ	Cf ⁽¹⁾ ($\mu=0,42$) min-max [N*m]				Ø A	B	C max	D	E	F
	SI ⁽⁴⁾		SC ⁽⁵⁾							
	40% ED	60% ED	100%	100% ⁽⁶⁾						
N(NV).160.EM13 ⁽²⁾	20 - 150	20 - 120	20 - 90	20 - 200	160	130	392	450	140	310
N(NV).200.EM13	25 - 180	25 - 140	25 - 100	25 - 230	200	160	392	532	170	362
N(NV).250.EM13	40 - 250	40 - 190	40 - 140	40 - 320	250	190	458	592	200	392
N(NV).250.EM16	70 - 490	70 - 410	70 - 320	70 - 770	250	190	560	592	200	392
N(NV).315.EM13	75 - 280	75 - 220	75 - 160	75 - 370	315	230	565	707	240	467
N(NV).315.EM16	100 - 560	100 - 460	100 - 360	100 - 880	315	230	577	707	240	467
N(NV).315.EM18	110 - 830	110 - 650	110 - 540	110 - 1320	315	230	577	707	240	467
N(NV).400.EM16	170 - 710	170 - 590	170 - 470	170 - 1120	400	280	682	812	295	527
N(NV).400.EM18	190 - 1060	190 - 830	190 - 690	190 - 1680	400	280	682	812	295	527
N(NV).400.EM20	310 - 1280	310 - 1050	310 - 970	310 - 2250	400	280	787	812	295	527
N(NV).500.EM16	270 - 890	270 - 740	270 - 580	270 - 1400	500	340	824	1030	360	670
N(NV).500.EM18	290 - 1320	290 - 1030	290 - 860	290 - 2100	500	340	824	1030	360	670
N(NV).500.EM20	440 - 1610	440 - 1310	440 - 1220	440 - 2810	500	340	824	1030	360	670
N(NV).500.EM23	470 - 2400	470 - 2010	470 - 1810	470 - 4240	500	340	824	1030	360	670
N(NV).630.EM20	550 - 2020	550 - 1660	550 - 1530	550 - 3540	630	420	981	1186	435	751
N(NV).630.EM23	710 - 3020	710 - 2530	710 - 2290	710 - 5350	630	420	981	1186	435	751
N(NV).710.EM20	680 - 2300	680 - 1880	680 - 1740	680 - 4020	710	470	1091	1286	480	806
N(NV).710.EM23	940 - 3430	940 - 2880	940 - 2600	940 - 6070	710	470	1091	1286	480	806

I

- (1) Coppia Frenante
- (2) Non a norma DIN 15435
- (3) Escluso ripristino automatico dei giochi (NV), inclusi ceppi freno a norma DIN 15435 (CD)
- (4) Servizio Intermittente
- (5) Servizio Continuo
- (6) Spunto

GB

- (1) Braking Torque
- (2) Not at DIN 15435 standard
- (3) Self adjusting device (NV) excluded, DIN 15435 standard brake shoes (CD) included
- (4) Intermittent service
- (5) Continuous service
- (6) Impulse



“NV”: Ripristino automatico dei giochi
 “NV”: Self adjusting device
 “NV”: Mécanisme de rattrapage automatique des jeux
 “NV”: Automatische Spielnachstellung

GB

STANDARD FEATURES

- GALVI d.c. electromagnetic Thruster (IP55, class F) (EM)
- Aluminium DIN 15435 brake Shoes with steel bushings (CD)
- Asbestos free linings with theoretical friction coefficient $\mu = 0,42$ (42)
- Standard pins (PS)
- Epoxy antisalt paint final colour GREY RAL 7001
- Steel levers and base

AVAILABLE OPTIONAL ITEMS

- Self adjusting device (NV)
- Extra-wide brake Shoes (1,5 times wider than the DIN standard brake Shoes) (CL)
- Stainless steel pins (SS)
- Self lubricating bushes on main pins (AU)
- Lubricators on main pins (GR)
- Open position mechanical microswitch on left (L) or right (R) side (FIA-L/R)
- Linings' wear mechanical microswitch on left (L) or right (R) side (FIC-L/R)
- Manual opening and locking system on opposite side to FIA optional items's side (HAN-L/R)

F

CARACTÉRISTIQUES STANDARDS

- Servofrein électromagnétique GALVI en courant continu (IP55, classe F) (EM)
- Sabots de frein DIN 15435 en aluminium avec bagues autolubrifiantes en acier (CD)
- Garnitures de friction sans amiante avec coefficient de friction de calcul $\mu = 0,42$ (42)
- Pivots d'articulation standards (PS)
- Peinture époxy anti-salinité couleur finale GRIS RAL 7001
- Leviers et base en tôle

ÉQUIPEMENT OPTIONNEL DISPONIBLE

- Mécanisme de rattrapage automatique des jeux (NV)
- Sabots de frein avec largeur 1,5 fois supérieure à la norme DIN 15435 (CL)
- Pivots d'articulation en acier inoxydable (SS)
- Bagues autolubrifiantes sur les pivots d'articulation principaux (AU)
- Graisseurs des pivots principaux (GR)
- Fin de course mécanique indicateur de Frein ouvert sur le côté de gauche (L) ou de droite (R) (FIA-L/R)
- Fin de course mécanique indicateur de l'usure des garnitures sur le côté de gauche (L) ou de droite (R) (FIC-L/R)
- Système manuel d'ouverture et blocage en position ouverte sur le côté opposé à l'élément FIA optionnel (HAN-L/R)

G max	H	I	L	Ø M	N	O max	P max	R min	S	T (CD)	T ⁽²⁾ (CL)	V	Massa ⁽³⁾ Masse ⁽³⁾ Masse ⁽³⁾ [kg]
523	120	55	90	12	10	132	391	84	5	55	85	135	27
596	145	55	90	14	10	161	435	106	5	70	105	135	33
662	180	65	100	18	12	197	465	127	3	90	135	135	40
674	180	65	100	18	12	197	477	127	3	90	135	150	52
783	220	80	110	18	12	244	539	153	5,5	110	165	135	57
790	220	80	110	18	12	244	546	153	5,5	110	165	150	68
805	220	80	110	18	12	244	561	153	5,5	110	165	180	85
903	270	100	140	22	15	297	606	188	5	140	210	150	92
918	270	100	140	22	15	297	621	188	5	140	210	180	110
928	270	100	140	22	15	297	631	188	5	140	210	200	122
1072	325	130	180	22	15	362	710	236	5	180	270	150	160
1087	325	130	180	22	15	362	725	236	5	180	270	180	178
1097	325	130	180	22	15	362	735	236	5	180	270	200	184
1112	325	130	180	22	15	362	750	236	5	180	270	230	209
1253	400	170	220	27	20	437	816	287	15	225	335	200	259
1268	400	170	220	27	20	437	831	287	15	225	335	230	284
1308	450	190	250	27	20	492	816	323	5	255	380	200	324
1323	450	190	250	27	20	492	831	323	5	255	380	230	349

F

- (1) Couple de Freinage
- (2) Non selon la norme DIN 15435
- (3) Mécanisme de rattrapage automatique des jeux (NV) exclu, sabots de frein selon la norme DIN 15435 (CD) inclus
- (4) Service intermittent
- (5) Service continu
- (6) Décollage

D

- (1) Bremsmoment
- (2) Nicht nach DIN-Norm 15435
- (3) Ohne automatische Spielnachstellung (NV), mit Bremsbacken nach DIN-Norm 15435 (CD)
- (4) Ausselzender Betrieb
- (5) Fortlaufender Betrieb
- (6) Anlauf

D

STANDARDMERKMALE

- Elektromagnetischer GS-Bremslüfter GALVI (IP 55, Klasse F) (EM)
- Bremsbacken DIN 15435 aus Alu mit Verschleissbuchsen aus Stahl (CD)
- Asbestfreie Reibbeläge mit Berechnungsreibungswert $\mu = 0,42$ (42)
- Standardbolzen (PS)
- Epoxydanstrich, Deckfarbe GRAU RAL 7001, geeignet für Meeresatmosphäre
- Backenhebel und Auflageplatte aus Blech

LIEFERBARE OPTIONEN

- Automatische Spielnachstellung (NV)
- 1,5 fache Bremsbackenbreite gegenüber der DIN-Norm 15435 (CL)
- Bolzen aus Inoxstahl (SS)
- Selbstschmierende Buchsen auf den Hauptbolzen (AU)
- Schmiernippel auf den Hauptbolzen (GR)
- Mechanischer Endschalter "Bremsse gelüftet" auf der linken (L) bzw. rechten Seite (R) (FIA-L/R)
- Mechanischer Endschalter "Belagverschleiss" auf der linken (L) bzw. rechten Seite (R) (FIC-L/R)
- Manuelle Lüftung und Verriegelung in gelüfteter Stellung auf der Gegenseite der Option FIA (HAN-L/R)

I

Freini negativi secondo norma DIN 15435 muniti di Servofreni pneumatici (PN) od idraulici (I) GALVI e di gruppo molla principale esterno tarabile.

GB

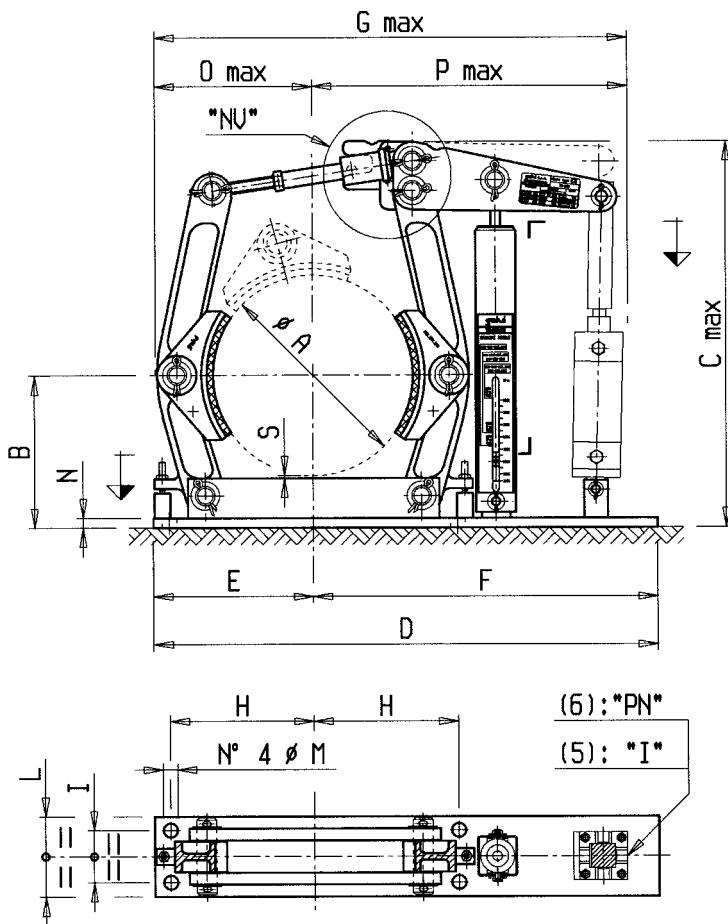
Failsafe Shoe Brakes as per DIN 15435 standard, with pneumatic (PN) or hydraulic (I) GALVI Thrusters and with external adjustable main spring set.

F

Freins négatifs selon la norme DIN 15435 équipés de Servofreins pneumatiques (PN) ou hydrauliques (I) GALVI et de groupe ressort principal extérieur réglable.

D

Lösebremsen nach DIN-Norm 15435 pneumatischen (PN) oder hydraulischen (I) GALVI-Bremslüftern sowie nachstellbarer externen Hauptfedergruppe.



I

CARATTERISTICHE STANDARD

- Servofreno pneumatico GALVI (min 5 bar, max 10 bar) (PN) oppure
- Servofreno idraulico GALVI (min 60 bar, max 120 bar) (I)
- Ceppi freno DIN 15435 in alluminio con bussole antiusura in acciaio (CD)
- Guarnizioni d'attrito prive di amianto con coefficiente di attrito di calcolo $\mu = 0,42$ (42)
- Perneria galvanizzata (PS)
- Bussole autolubrificanti sui perni principali (AU)
- Tiranteria, viteria e minuterie metalliche galvanizzate (ZN)
- Verniciatura epossidica antisalsedine colore finale GRIGIO RAL 7001
- Leve in ghisa e basamento in lamiera

DOTAZIONE OPZIONALE DISPONIBILE

- Meccanismo di ripristino automatico dei giochi (NV) (CL)
- Ceppi freno larghi 1,5 volte quelli secondo norma DIN 15435 (CL)
- Perneria in acciaio inossidabile (SS) (GR)
- Ingrassatori sui perni principali (GR)
- Finecorsa meccanico indicatore di Freno aperto su lato sinistro (L) o destro (R) (FIA-L/R)
- Finecorsa meccanico indicatore del consumo guarnizioni su lato sinistro (L) o destro (R) (FIC-L/R)
- Sistema manuale di apertura e bloccaggio in posizione aperta su lato opposto a opzionale FIA (HAN-L/R)
- Sfere portanti per asse freno verticale su lato opposto a opzionale FIC (ORZ)

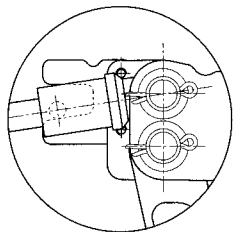
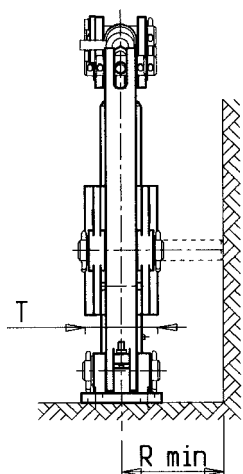
Freno tipo Brake type Frein type Bremsen Typ	Cf ⁽¹⁾⁽⁴⁾ ($\mu=0,42$) min-max [N*m]	Area di spinta Thrust area Zone de poussée Druckfläche		Ø A	B	C max	D	E	F
		PN [cm ²]	I [cm ²]						
N(NV).160.PN ⁽²⁾ N(NV).160.I ⁽²⁾	25 - 250	19,6	6,2	160	130	383	488	140	348
N(NV).200.PN N(NV).200.I	29 - 400	19,6	6,2	200	160	402	546	170	376
N(NV).250.PN N(NV).250.I	43 - 720	19,6	6,2	250	190	481	630	200	430
N(NV).315.PN N(NV).315.I	95 - 1550	31,2	6,2	315	230	595	730	240	490
N(NV).400.PN N(NV).400.I	250 - 2670	31,2	6,2	400	280	731	858	295	563
N(NV).500.PN N(NV).500.I	350 - 5220	31,2	6,2	500	340	811	1050	360	690
N(NV).630.PN N(NV).630.I	1090 - 7700	78,5	6,2	630	420	981	1186	435	751
N(NV).710.PN N(NV).710.I	1280 - 8700	78,5	6,2	710	470	1091	1286	480	806

I

- (1) Coppia Frenante
- (2) Non a norma DIN 15435
- (3) Escluso ripristino automatico dei giochi (NV), inclusi ceppi freno a norma DIN 15435 (CD)
- (4) In relazione alla pressione di esercizio minima di 5 bar per Freini pneumatici "PN" e di 60 bar per Freini idraulici "I"
- (5) Allacciamento Servofreni "I": foro dia. 1/4" GAS
- (6) Allacciamento Servofreni "PN": attacco aria maschio diametro esterno 10,5 mm per Freini diametro da 160 mm a 400 mm compresi e diametro esterno 12 mm per Freini diametro da 500 mm a 710 mm compresi

GB

- (1) Braking Torque
- (2) Not at DIN 15435 standard
- (3) Self adjusting device (NV) excluded, DIN 15435 standard brake shoes (CD) included
- (4) In function of a minimum working pressure of 5 bar for "PN" pneumatic Brakes and of 60 bar for "I" hydraulic Brakes
- (5) Connection for "I" Thrusters : hole dia. 1/4" GAS
- (6) Connection for "PN" Thrusters : male air pipe outer diameter, 10,5 mm for Brakes from diameter 160 mm to dia. 400 mm included and outer diameter 12 mm for Brakes from diameter 500 mm to diameter 710 mm included



“NV”: Ripristino automatico dei giochi
 “NV”: Self adjusting device
 “NV”: Mécanisme de rattrapage automatique des jeux
 “NV”: Automatische Spielnachstellung

GB

STANDARD FEATURES

- GALVI pneumatic Thruster (min 5 bar, max 10 bar) (PN)
- or
- GALVI hydraulic Thruster (min 60 bar, max 120 bar) (I)
- Aluminium DIN 15435 brake Shoes with steel bushings (CD)
- Asbestos free linings with theoretical friction coefficient $\mu = 0,42$ (42)
- Galvanized pins (PS)
- Self lubricating bushes on main pins (AU)
- Galvanized pins, tie rods, and small items (ZN)
- Epoxy antisalt paint final colour GREY RAL 7001
- Cast iron levers and steel base

AVAILABLE OPTIONAL ITEMS

- Self adjusting device (NV)
- Extra-wide brake Shoes (1,5 times wider than the DIN standard brake Shoes) (CL)
- Stainless steel pins (SS)
- Lubricators on main pins (GR)
- Open position mechanical microswitch on left (L) or right (R) side (FIA-L/R)
- Linings' wear mechanical microswitch on left (L) or right (R) side (FIC-L/R)
- Manual opening and locking system on opposite side to FIA optional items's side (HAN-L/R)
- Supporting spheres for vertical brake axis on opposite side to FIC optional items's side (ORZ)

F

CARACTÉRISTIQUES STANDARDS

- Servofrein pneumatique GALVI (min 5 bar, max 10 bar) (PN)
- ou
- Servofrein hydraulique GALVI (min 60 bar, max 120 bar) (I)
- Sabots de frein DIN 15435 en aluminium avec bagues autolubrifiantes en acier (CD)
- Garnitures de friction sans amiante avec coefficient de friction de calcul $\mu = 0,42$ (42)
- Pivots d'articulation galvanisés (PS)
- Bagues autolubrifiantes sur les pivots d'articulation principaux (AU)
- Tirants, vis et quincaillerie métallique galvanisée (ZN)
- Peinture époxy anti-salinité couleur finale GRIS RAL 7001
- Leviers en fonte et base en tôle

ÉQUIPEMENT OPTIONNEL DISPONIBLE

- Mécanisme de rattrapage automatique des jeux (NV)
- Sabots de frein avec largeur 1,5 fois supérieure à la norme DIN 15435 (CL)
- Pivots d'articulation en acier inoxydable (SS)
- Graisseurs des pivots principaux (GR)
- Fin de course mécanique indicateur de Frein ouvert sur le côté de gauche (L) ou de droite (R) (FIA-L/R)
- Fin de course mécanique indicateur de l'usure des garnitures sur le côté de gauche (L) ou de droite (R) (FIC-L/R)
- Système manuel d'ouverture et blocage en position ouverte sur le côté opposé à l'élément FIA optionnel (HAN-L/R)
- Billes porteuses pour frein à axe vertical sur le côté opposé à l'élément optionnel FIC (ORZ)

G max	H	I	L	Ø M	N	O max	P	R min	S	T (CD)	T ⁽²⁾ (CL)	Massa ⁽³⁾ Mass ⁽³⁾ Masse ⁽³⁾	
												[kg] PN	[kg] I
452	120	55	100	12	10	132	320	84	5	55	85	16	17
511	145	55	100	14	10	161	350	106	5	70	105	20	22
595	180	65	100	18	12	197	398	127	3	90	135	30	32
715	220	80	110	18	12	244	471	153	5,5	110	165	52	54
842	270	100	140	22	15	297	545	188	5	140	210	81	83
1004	325	130	180	22	15	362	642	236	5	180	270	132	133
1163	400	170	220	27	20	437	726	287	15	225	335	208	209
1275	450	190	250	27	20	492	783	323	5	255	380	274	276

F

- (1) Couple de Freinage
- (2) Non selon la norme DIN 15435
- (3) Mécanisme de rattrapage des jeux (NV) exclu, sabots de frein selon la norme DIN 15435 (CD) inclus
- (4) En relation à la pression d'exercice minimum de 5 bar pour Freins pneumatiques "PN" et de 60 bar pour Freins hydrauliques "I"
- (5) Connexion Servofreins "I": trou dia. 1/4" GAS
- (6) Connexion Servofreins "PN": raccordement air mâle diamètre extérieur 10,5 mm pour Freins diamètre de 160 mm à 400 mm inclus et diamètre extérieur 12 mm pour Freins diamètre de 500 mm à 710 mm inclus

D

- (1) Bremsmoment
- (2) Nicht nach DIN-Norm 15435
- (3) Ohne automatische Spielnachstellung (NV), mit Bremsbacken nach DIN-Norm 15435 (CD)
- (4) In Bezug mit dem Min.-Betriebsdruck von 5 bar für Luftdruckbremsen "PN" bzw. 60 bar für Hydraulikbremsen "I"
- (5) Bremslüfteranschluss "I": Bohrung Durchm. 1/4" GAS
- (6) Bremslüfteranschluss "PN": Luftanschluss mit Aussengewinde Aussendurchmesser 10,5 mm für Bremsen Durchmesser 160 mm bis 400 mm inkl. und Aussendurchmesser 12 mm für Bremsen Durchmesser 500 mm bis 710 mm inkl.

D

STANDARDMERKMALE

- Pneumatischer Bremslüfter GALVI (min 5 bar, max 10 bar) (PN)
- oder
- Hydraulischer Bremslüfter GALVI (min 60 bar, max 120 bar) (I)
- Bremsbacken DIN 15435 aus Alu mit Verschleißbuchsen aus Stahl (CD)
- Asbestfreie Reibbeläge mit Berechnungsreibungswert $\mu = 0,42$ (42)
- Verzinkte Standardbolzen (PS)
- Selbstschmierende Buchsen auf den Hauptbolzen (AU)
- Verzinkte Zugschrauben, Schrauben und Metallkleinteile (ZN)
- Epoxydanstrich, Deckfarbe GRAU RAL 7001, geeignet für Meeresatmosphäre
- Bremshebel aus Gusseisen und Auflageplatte aus Blech

LIEFERBARE OPTIONEN

- Automatische Spielnachstellung (NV)
- 1,5 fache Bremsbackenbreite gegenüber der DIN-Norm 15435 (CL)
- Bolzen aus Inoxstahl (SS)
- Schmiernippel auf den Hauptbolzen (GR)
- Schmiernippel auf den Hauptbolzen (GR)
- Mechanischer Endschalter "Belagverschleiß" auf der linken (L) bzw. rechten Seite (R) (FIA-L/R)
- Mechanischer Endschalter "Belagverschleiß" auf der linken (L) bzw. rechten Seite (R) (FIC-L/R)
- Manuelle Lüftung und Verriegelung in gelüfteter Stellung auf der Gegenseite der Option FIA (HAN-L/R)
- Stützkugeln für vertikale Bremsachse auf der Gegenseite der Option FIC (ORZ)

I

Frene positivi secondo norma DIN 15435 muniti di Servofreni oleodinamici GALVI azionabili con Pompa a pedale GALVI monostadio tipo PO.301 oppure bistadio tipo PO.303 e da usare esclusivamente con liquido per freni automobilistici.

GB

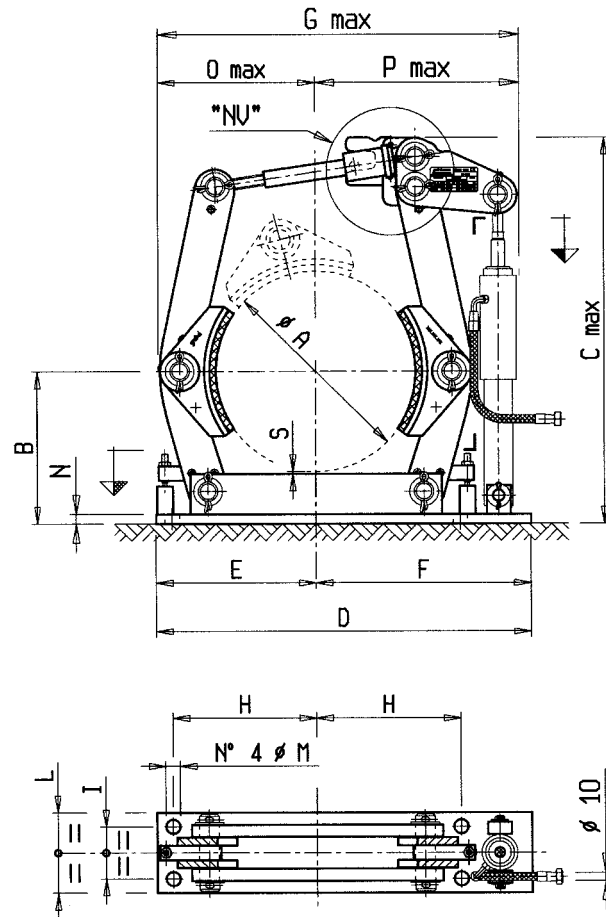
Positive Shoe Brakes as per DIN 15435 standard, with oleodynamic GALVI Thrusters operated by GALVI single stage PO.301 pedal Pump or by double stage PO.303 pedal Pump, to be used only with liquid for car brakes.

F

Freins positifs selon la norme DIN 15435 équipés de Servofreins hydrauliques GALVI actionnables avec Pompe à pédale GALVI à un étage type PO.301 ou à deux étages type PO.303 et à utiliser exclusivement avec liquide pour freins d'automobile.

D

Schliessbremsen nach DIN-Norm 15435 mit ölhydraulischen GALVI-Bremslüftern Betätigung durch einstufige GALVI-Pedalpumpe Typ PO.301 oder zweistufig Typ PO.303, zur ausschliesslichen Verwendung mit PKW-Bremsflüssigkeit.



I

CARATTERISTICHE STANDARD

- Servofreno oleodinamico GALVI con tubo flessibile lunghezza 500 mm (OL)
- Ceppi freno DIN 15435 in alluminio con bussole antiusura in acciaio (CD)
- Guarnizioni d'attrito prive di amianto con coefficiente di attrito di calcolo $\mu = 0,42$ (42)
- Perneria standard (PS)
- Verniciatura epossidica antisalsedine colore finale GRIGIO RAL 7001
- Leve e basamento in lamiera

DOTAZIONE OPZIONALE DISPONIBILE

- Meccanismo di ripristino automatico dei giochi (NV)
- Ceppi freno larghi 1,5 volte quelli secondo norma DIN 15435 (CL)
- Perneria in acciaio inossidabile (SS)
- Bussole autolubrificanti sui perni principali (AU)
- Ingrassatori sui perni principali (GR)
- Sfere portanti per asse freno verticale (ORZ)

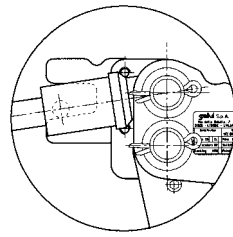
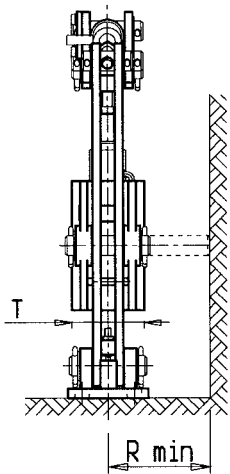
Freno tipo Brake type Frein type Bremsen Typ	Cf ⁽¹⁾⁽²⁾ ($\mu=0,42$) max [N•m] Pompa tipo - Pump type - Pompe type - Pumpe Typ		Ø A	B	C max	D	E
	PO.301	PO.303					
N(NV).160.OL ⁽³⁾	180	190 ⁽⁵⁾	160	130	339	328	140
N(NV).200.OL	220	370	200	160	383	388	170
N(NV).250.OL	280	500	250	190	454	448	200
N(NV).315.OL	670	1100	315	230	563	547	240
N(NV).400.OL	930	1550	400	280	678	654	295
N(NV).500.OL	-	3100	500	340	821	805	360
N(NV).630.OL	-	4200	630	420	979	961	435
N(NV).710.OL	-	4800	710	470	1089	1061	480

I

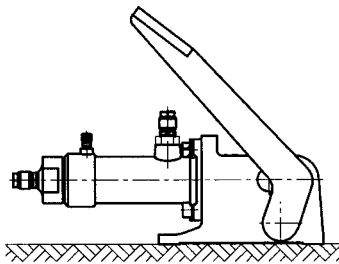
- (1) Coppia Frenante
- (2) In relazione ad una spinta sul pedale di 300 N massima ammissibile, ad eccezione del caso di cui al punto 5
- (3) Non a norma DIN 15435
- (4) Escluso ripristino automatico dei giochi (NV), inclusi ceppi freno a norma DIN 15435 (CD)
- (5) Coppia Frenante in relazione ad una spinta sul pedale di 200 N massima ammissibile

GB

- (1) Braking Torque
- (2) In function of a maximum load of 300 N on the pedal, case no. 5 excluded
- (3) Not at DIN 15435 standard
- (4) Self adjusting device (NV) excluded, DIN 15435 standard brake Shoes (CD) included
- (5) Braking Torque in function of a maximum load of 200 N on the pedal



“NV”: Ripristino automatico dei giochi
 “NV”: Self adjusting device
 “NV”: Mécanisme de rattrapage automatique des jeux
 “NV”: Automatische Spielnachstellung



GB

STANDARD FEATURES

- GALVI oleodynamic Thruster with flexible hose length 500 mm (OL)
- Aluminium DIN 15435 brake Shoes with steel bushings (CD)
- Asbestos free linings with theoretical friction coefficient $\mu = 0,42$ (42)
- Standard pins (PS)
- Epoxy antisalt paint final colour GREY RAL 7001
- Steel levers and base

AVAILABLE OPTIONAL ITEMS

- Self adjusting device (NV)
- Extra-wide brake Shoes (1,5 times wider than the DIN standard brake Shoes) (CL)
- Stainless steel pins (SS)
- Self lubricating bushes on main pins (AU)
- Lubricators on main pins (GR)
- Supporting spheres for vertical brake axis (ORZ)

F

CARACTÉRISTIQUES STANDARDS

- Servofrein hydraulique GALVI avec flexible longueur 500 mm (OL)
- Sabots de frein DIN 15435 en aluminium avec bagues autolubrifiantes en acier (CD)
- Garnitures de friction sans amiante avec coefficient de friction de calcul $\mu = 0,42$ (42)
- Pivots d'articulation standards (PS)
- Peinture époxy anti-salinité couleur finale GRIS RAL 7001
- Leviers et base en tôle

ÉQUIPEMENT OPTIONNEL DISPONIBLE

- Mécanisme de rattrapage automatique des jeux (NV)
- Sabots de frein avec largeur 1,5 fois supérieure à la norme DIN 15435 (CL)
- Pivots d'articulation en acier inoxydable (SS)
- Bagues autolubrifiantes sur les pivots d'articulation principaux (AU)
- Graisseurs des pivots principaux (GR)
- Billes porteuses pour frein à axe vertical (ORZ)

F	G max	H	I	L	Ø M	N	O max	P max	R min	S	T	T ⁽³⁾ (CL)	Massa ⁽⁴⁾ Masse ⁽⁴⁾ Masse ⁽⁴⁾ [kg]
188	320	120	55	90	12	10	132	188	84	5	55	85	11
218	379	145	55	90	14	10	161	218	106	5	70	105	16
248	447	180	65	100	18	12	197	250	127	3	90	135	24
307	553	220	80	110	18	12	244	309	153	5,5	110	165	40
359	663	270	100	140	22	15	297	366	188	5	140	210	63
445	809	325	130	180	22	15	362	447	236	5	180	270	110
526	970	400	170	220	27	20	437	533	287	15	225	335	177
581	1085	450	190	250	27	20	492	593	323	5	255	380	238

F

- (1) Couple de Freinage
- (2) En relation à une poussée sur pédale de 300 N maximum admissible, sauf dans le cas mentionné au point 5
- (3) Non selon la norme DIN 15435
- (4) Mécanisme de rattrapage automatique des jeux (NV) exclu, sabots de frein selon la norme DIN 15435 (CD) inclus
- (5) Couple de Freinage en relation à une poussée sur pédale de 200 N maximum admissible

D

- (1) Bremsmoment
- (2) In Bezug auf einen max. zulässigen Druck auf dem Pedal von 300 N, mit Ausnahme des Falls unter Punkt 5
- (3) Nicht nach DIN-Norm 15435
- (4) Ohne automatische Spielnachstellung (NV), mit Bremsbacken nach DIN-Norm 15435 (CD)
- (5) Bremsmoment in Bezug auf einen max. zulässigen Druck auf dem Pedal von 200 N

D

STANDARDMERKMALE

- Ölhydraulischer Bremslüfter GALVI mit Schlauch L = 500 mm (OL)
- Bremsbacken DIN 15435 aus Alu mit Verschleissbuchsen aus Stahl (CD)
- Asbestfreie Reibbeläge mit Berechnungsreibungswert $\mu = 0,42$ (42)
- Standardbolzen (PS)
- Epoxydanstrich, Deckfarbe GRAU RAL 7001, geeignet für Meeresatmosphäre
- Backenhebel und Auflageplatte aus Blech

LIEFERBARE OPTIONEN

- Automatische Spielnachstellung (NV)
- 1,5 fache Bremsbackenbreite gegenüber der DIN-Norm 15435 (CL)
- Bolzen aus Inoxstahl (SS)
- Selbstschmierende Buchsen auf den Hauptbolzen (AU)
- Schmiernippel auf den Hauptbolzen (GR)
- Stützkugeln für vertikale Bremsachse (ORZ)

I

Freni "Compound" negativi/positivi secondo norma DIN 15435 muniti di Servofreni elettroidraulici HYDRO GALVI in corrente alternata, di Servofreni oleodinamici GALVI azionabili con Pompa a pedale GALVI monostadio tipo PO.301 oppure bistadio tipo PO.303 e da usare esclusivamente con liquido per freni automobilistici, muniti di doppio gruppo molla principale esterno tarabile.

GB

"Compound" failsafe/positive Shoe Brakes as per DIN 15435 standard, with electrohydraulic a.c. HYDRO GALVI Thrusters, with oleodynamic GALVI Thrusters operated by GALVI single stage PO.301 pedal Pump or by double stage PO.303 pedal Pump, to be used only with liquid for car brakes, with double external adjustable main spring set.

F

Freins "Compound" négatifs/positifs selon la norme DIN 15435 équipés de Servofreins électrohydrauliques HYDRO GALVI en courant alternatif, de Servofreins hydrauliques GALVI actionnables avec Pompe à pédale GALVI à un étage type PO.301 ou à deux étages type PO.303 et à utiliser exclusivement avec liquide pour freins d'automobile, équipés de groupe ressort principal extérieur réglable double.

D

"Compound" (Verbund) Löse/Schliessbremsen nach DIN-Norm 15435 mit elektrohydraulischen WS-Bremslüftern HYDRO GALVI, öhydraulischen GALVI-Bremslüftern, Betätigung durch einstufige GALVI-Pedalpumpe Typ PO.301 oder zweistufig Typ PO.303, zur ausschliesslichen Verwendung mit PKW-Bremsflüssigkeit, mit nachstellbarer externen Doppel-Hauptfedergruppe.

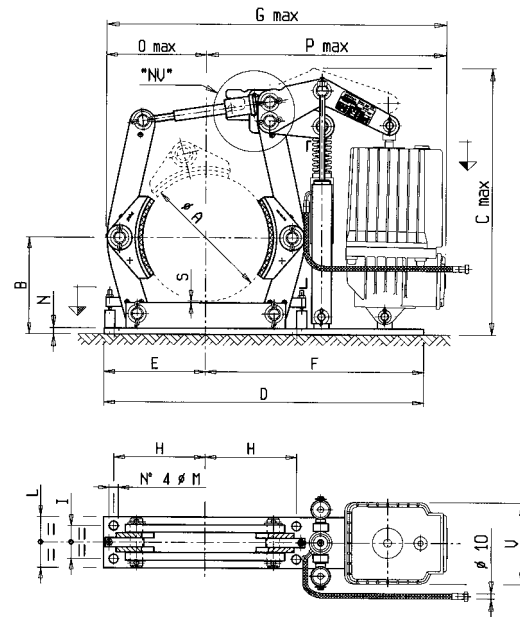
I

CARATTERISTICHE STANDARD

- Servofreno elettroidraulico HYDRO GALVI in corrente alternata (IP.65, classe F) (HYD)
- Servofreno oleodinamico GALVI con tubo flessibile lunghezza 500 mm (OL)
- Ceppi freno DIN 15435 in alluminio con bussole antiusura in acciaio (CD)
- Guarnizioni d'attrito prive di amianto con coefficiente di attrito di calcolo $\mu = 0,42$ (42)
- Perneria standard (PS)
- Verniciatura epossidica antisaleidine colore finale GRIGIO RAL 7001
- Leve e basamento in lamiera

DOTAZIONE OPZIONALE DISPONIBILE

- Meccanismo di ripristino automatico dei giochi (NV)
- Ceppi freno larghi 1,5 volte quelli secondo norma DIN 15435 (CL)
- Perneria in acciaio inossidabile (SS)
- Bussole autolubrificanti sui perni principali (AU)
- Ingrassatori sui perni principali (GR)
- Sfere portanti per asse freno verticale (è necessario Servofreno con piede ruotato di 90 gradi) (esclusi modelli con Servofreni 024, 031, 051 e 081) (ORZ-L/R)



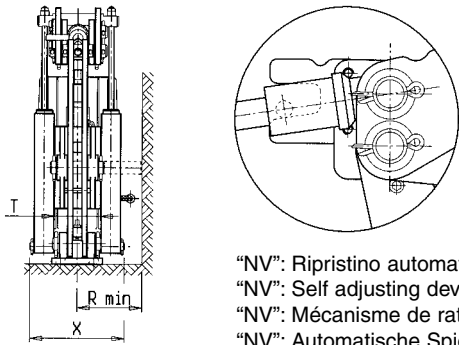
Freno tipo Brake type Frein type Bremsen Typ	HYD		OL		Ø A	B	C max	D	E	F	G max
	Cf ⁽¹⁾ ($\mu=0,42$) min-max [N*m]		Cf ⁽²⁾ ($\mu=0,42$) max [N*m]								
			PO.301	PO.303							
N(NV).160.HYD.023/05/OL ⁽³⁾	30 - 140	180	190 ⁽⁶⁾	160	130	360	450	140	310	530	
N(NV).160.HYD.024/05/OL ⁽³⁾	30 - 140	180	190 ⁽⁶⁾	160	130	360	450	140	310	530	
N(NV).200.HYD.023/05/OL	50 - 180	220	370	200	160	408	532	170	362	596	
N(NV).200.HYD.024/05/OL	50 - 180	220	370	200	160	408	532	170	362	596	
N(NV).200.HYD.030/05/OL	70 - 240	220	370	200	160	408	532	170	362	593	
N(NV).200.HYD.031/05/OL	70 - 240	220	370	200	160	408	532	170	362	593	
N(NV).250.HYD.023/05/OL	60 - 220	280	500	250	190	487	592	200	392	662	
N(NV).250.HYD.024/05/OL	60 - 220	280	500	250	190	487	592	200	392	662	
N(NV).250.HYD.030/05/OL	90 - 300	280	500	250	190	487	592	200	392	659	
N(NV).250.HYD.031/05/OL	90 - 300	280	500	250	190	487	592	200	392	659	
N(NV).250.HYD.050/06/OL	110 - 510	280	500	250	190	487	592	200	392	704	
N(NV).250.HYD.051/06/OL	110 - 510	280	500	250	190	487	592	200	392	689	
N(NV).315.HYD.030/05/OL	120 - 380	670	1110	315	230	598	707	240	467	780	
N(NV).315.HYD.031/05/OL	120 - 380	670	1110	315	230	598	707	240	467	780	
N(NV).315.HYD.050/06/OL	160 - 640	670	1110	315	230	598	707	240	467	820	
N(NV).315.HYD.051/06/OL	160 - 640	670	1110	315	230	598	707	240	467	805	
N(NV).315.HYD.080/06/OL	200 - 1020	670	1110	315	230	598	707	240	467	820	
N(NV).315.HYD.081/06/OL	200 - 1020	670	1110	315	230	598	707	240	467	805	
N(NV).400.HYD.050/06/OL	180 - 810	930	1550	400	280	725	812	295	517	933	
N(NV).400.HYD.051/06/OL	180 - 810	930	1550	400	280	725	812	295	517	918	
N(NV).400.HYD.080/06/OL	240 - 1300	930	1550	400	280	725	812	295	517	933	
N(NV).400.HYD.081/06/OL	260 - 1300	930	1550	400	280	725	812	295	517	918	
N(NV).400.HYD.121/06/OL	320 - 2040	930	1550	400	280	725	812	295	517	924	
N(NV).500.HYD.080/06/OL	340 - 1630	-	3100	500	340	870	1030	360	670	1102	
N(NV).500.HYD.081/06/OL	340 - 1630	-	3100	500	340	870	1030	360	670	1087	
N(NV).500.HYD.121/06/OL	450 - 2550	-	3100	500	340	870	1030	360	670	1093	
N(NV).500.HYD.201/06/OL	600 - 4080	-	3100	500	340	870	1030	360	670	1093	
N(NV).630.HYD.121/06/OL	540 - 3210	-	4200	630	420	1029	1186	435	751	1249	
N(NV).630.HYD.201/06/OL	720 - 5140	-	4200	630	420	1029	1186	435	751	1249	
N(NV).630.HYD.301/06/OL	1070 - 7700	-	4200	630	420	1029	1186	435	751	1249	
N(NV).710.HYD.121/06/OL	660 - 3620	-	4800	710	470	1140	1286	480	806	1361	
N(NV).710.HYD.201/06/OL	870 - 5800	-	4800	710	470	1140	1286	480	806	1361	
N(NV).710.HYD.301/06/OL	1250 - 8700	-	4800	710	470	1140	1286	480	806	1361	

I

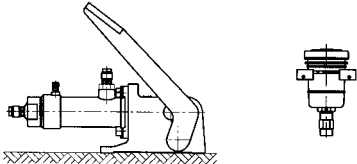
- (1) Coppia Frenante
- (2) In relazione ad una spinta sul pedale di 300 N massima ammissibile, ad eccezione del caso di cui al punto 5
- (3) Non a norma DIN 15435
- (4) Escluso ripristino automatico dei giochi (NV), inclusi olio e ceppi freno a norma DIN 15435 (CD)
- (5) Coppia Frenante in relazione ad una spinta sul pedale di 200 N massima ammissibile

GB

- (1) Braking Torque
- (2) In function of a maximum load of 300 N on the pedal, case no. 5 excluded
- (3) Not at DIN 15435 standard
- (4) Self adjusting device (NV) excluded, oil and DIN 15435 standard brake Shoes (CD) included
- (5) Braking Torque in function of a maximum load of 200 N on the pedal



“NV”: Ripristino automatico dei giochi
 “NV”: Self adjusting device
 “NV”: Mécanisme de rattrapage automatique des jeux
 “NV”: Automatische Spielnachstellung



H	I	L	Ø M	N	O max	P max	R min	S	T (CD)	T ⁽³⁾ (CL)	V	X	Massa ⁽⁴⁾ Mass ⁽⁴⁾ Masse ⁽⁴⁾ [kg]
120	55	90	12	10	132	398	84	5	55	85	160	159	26
120	55	90	12	10	132	398	84	5	55	85	160	159	25
145	55	90	14	10	161	435	106	5	70	105	160	168	32
145	55	90	14	10	161	435	106	5	70	105	160	168	31
145	55	90	14	10	161	432	106	5	70	105	160	168	39
145	55	90	14	10	161	432	106	5	70	105	160	168	37
180	65	100	18	12	197	465	127	3	90	135	160	174	40
180	65	100	18	12	197	465	127	3	90	135	160	174	39
180	65	100	18	12	197	462	127	3	90	135	160	174	44
180	65	100	18	12	197	462	127	3	90	135	160	174	42
180	65	100	18	12	197	507	127	3	90	135	190	174	54
180	65	100	18	12	197	492	127	3	90	135	190	174	47
220	80	110	18	12	244	536	153	5,5	110	165	160	215	64
220	80	110	18	12	244	536	153	5,5	110	165	160	215	62
220	80	110	18	12	244	576	153	5,5	110	165	190	215	74
220	80	110	18	12	244	561	153	5,5	110	165	190	215	67
220	80	110	18	12	244	576	153	5,5	110	165	190	215	75
220	80	110	18	12	244	561	153	5,5	110	165	190	215	68
270	100	140	22	15	297	636	188	5	140	210	190	241	102
270	100	140	22	15	297	621	188	5	140	210	190	241	95
270	100	140	22	15	297	636	188	5	140	210	190	241	103
270	100	140	22	15	297	621	188	5	140	210	190	241	96
270	100	140	22	15	297	627	188	5	140	210	240	241	123
325	130	180	22	15	362	740	236	5	180	270	190	309	188
325	130	180	22	15	362	725	236	5	180	270	190	309	181
325	130	180	22	15	362	731	236	5	180	270	240	309	198
325	130	180	22	15	362	731	236	5	180	270	240	309	198
400	170	220	27	20	437	812	287	15	225	335	240	336	274
400	170	220	27	20	437	812	287	15	225	335	240	336	274
400	170	220	27	20	437	812	287	15	225	335	240	336	275
450	190	250	27	20	492	869	323	5	255	380	240	370	350
450	190	250	27	20	492	869	323	5	255	380	240	370	350
450	190	250	27	20	492	869	323	5	255	380	240	370	351

F

- (1) Couple de Freinage
- (2) En relation à une poussée sur pédale de 300 N maximum admissible, sauf dans le cas mentionné au point 5
- (3) Non selon la norme DIN 15435
- (4) Mécanisme de rattrapage automatique des jeux (NV) exclu, huile incluse et Sabots de frein selon la norme DIN 15435 (CD) inclus
- (5) Couple de Freinage en relation à une poussée sur pédale de 200 N maximum admissible

D

- (1) Bremsmoment
- (2) In Bezug auf einen max. zulässigen Druck auf dem Pedal von 300 N, mit Ausnahme des Falls unter Punkt 5
- (3) Nicht nach DIN-Norm 15435
- (4) Ohne automatische Spielnachstellung (NV), mit Öl und Bremsbacken nach DIN-Norm 15435 (CD)
- (5) Bremsmoment in Bezug auf einen max. zulässigen Druck auf dem Pedal von 200 N

GB

STANDARD FEATURES

- HYDRO GALVI a.c. electrohydraulic Thruster (IP.65, class F) (HYD)
- GALVI oleodynamic Thruster with flexible hose length 500 mm (OL)
- Aluminium DIN 15435 brake Shoes with steel bushings (CD)
- Asbestos free linings with theoretical friction coefficient $\mu = 0,42$ (42)
- Standard pins (PS)
- Epoxy antisalt paint final colour GREY RAL 7001
- Steel levers and base

AVAILABLE OPTIONAL ITEMS

- Self adjusting device (NV)
- Extra-wide brake Shoes (1,5 times wider than the DIN standard brake Shoes) (CL)
- Stainless steel pins (SS)
- Self lubricating bushes on main pins (AU)
- Lubricators on main pins (GR)
- Supporting spheres for vertical brake axis (not available for models with Thrusters 024, 031, 051 and 081) (it is necessary to have Thruster with foot rotated 90 degrees) (ORZ-L/R)

F

CARACTÉRISTIQUES STANDARDS

- Servofrein électrohydraulique HYDRO GALVI en courant alternatif (IP.65, classe F) (HYD)
- Servofrein hydraulique GALVI avec flexible longueur 500 mm (OL)
- Sabots de frein DIN 15435 en aluminium avec bagues autolubrifiantes en acier (CD)
- Garnitures de friction sans amiante avec coefficient de friction de calcul $\mu = 0,42$ (42)
- Pivots d'articulation standards (PS)
- Peinture époxy anti-salinité couleur finale GRIS RAL 7001
- Leviers et base en tôle

ÉQUIPEMENT OPTIONNEL DISPONIBLE

- Mécanisme de rattrapage automatique des jeux (NV)
- Sabots de frein avec largeur 1,5 fois supérieure à la norme DIN 15435 (CL)
- Pivots d'articulation en acier inoxydable (SS)
- Bagues autolubrifiantes sur les pivots d'articulation principaux (AU)
- Graisseurs des pivots principaux (GR)
- Billes porteuses pour frein à axe vertical (modèles avec Servofreins 024, 031, 051 et 081 exclus) (il faut avoir un Servofrein avec pied pivoté à 90 degrés) (ORZ-L/R)

D

STANDARDMERKMALE

- Elektrohydraulische WS-Bremslüfter HYDRO GALVI (IP 65, Klasse F) (HYD)
- Ölhydraulischer Bremslüfter GALVI mit Schlauch L = 500 mm (OL)
- Bremsbacken DIN 15435 aus Alu mit Verschleissbuchsen aus Stahl (CD)
- Asbestfreie Reibbeläge mit Berechnungsreibungwert $\mu = 0,42$ (42)
- Standardbolzen (PS)
- Epoxydanstrich, Deckfarbe GRAU RAL 7001, geeignet für Meeresatmosphäre
- Backenhebel und Auflageplatte aus Blech

LIEFERBARE OPTIONEN

- Automatische Spielnachstellung (NV)
- 1,5 fache Bremsbackenbreite gegenüber der DIN-Norm 15435 (CL)
- Bolzen aus Inoxstahl (SS)
- Selbstschmierende Buchsen auf den Hauptbolzen (AU)
- Schmiernippel auf den Hauptbolzen (GR)
- Stützkugeln für vertikale Bremsachse (ausgenommen Modelle mit Bremslüftern 024, 031, 051 und 081) (ein 90° gedrehter Fuss ist not wendig) (ORZ-L/R)

I

- Gruppo pompa idraulica monostadio PO.301 con comando a pedale
- Gruppo pompa idraulica bistadio PO.303 con comando a pedale
- Serbatoio SB-305.1
- Cilindri oleodinamici OL

GB

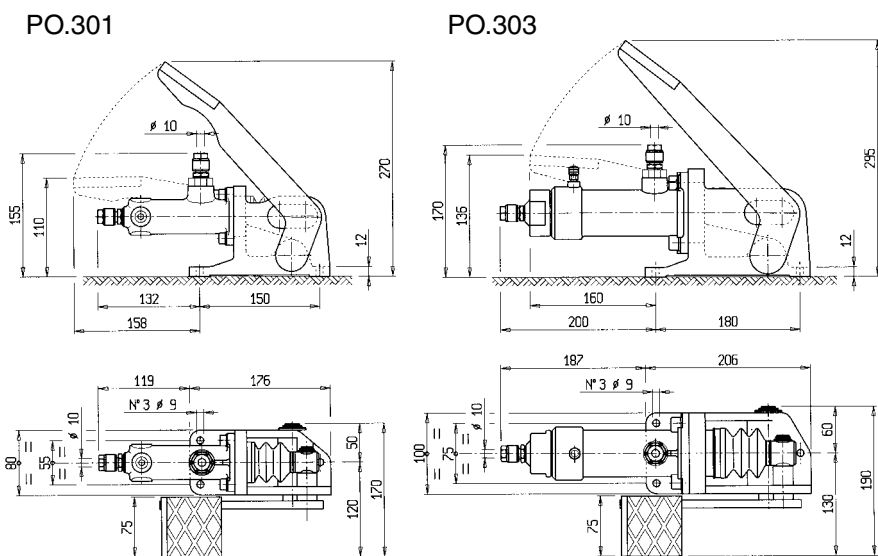
- Single stage hydraulic pump PO.301 with foot brake pedal
- Double stage hydraulic pump PO.303 with foot brake pedal
- Reservoir SB-305.1
- Oleodynamic cylinders OL

F

- Groupe pompe hydraulique à pédale PO.301 à un étage
- Groupe pompe hydraulique à pédale PO.303 à deux étages
- Réservoir SB-305.1
- Cylindres hydrauliques OL

D

- Pedalbetätigte einstufige Hydraulikpumpe PO.301
- Pedalbetätigte zweistufige Hydraulikpumpe PO.303
- Behälter SB-305.1
- Hydraulikzylinder OL



Pompa tipo Pump type Pompe type Pumpe Typ	Numero di freni comandabili simultaneamente - Number of Brakes simultaneously operated			
	Tipologia di Freno Type of Brake Type de Frein Bremsentyp	Diametro del Freno -		
		Ø 160	Ø 200	Ø 250
PO.301	N ⁽¹⁾	3	3	2
PO.301	NV ⁽²⁾	4	4	4
PO.303	N ⁽¹⁾	4	4	4
PO.303	NV ⁽²⁾	6	6	6

Pompa tipo Pump type Pompe type Pumpe Typ	Caratteristiche pompa "PO" - "PO" Pump features - Caractéristique Pompe "PO"		
	Alesaggio Bore Alésage Bohrung [mm]	Corsa Stroke Course Hub [mm]	Portata Capacity Capacité Fördermenge [cm ³]
PO.301	31,75	36	28,5
PO.303	44,45/25,4	36	55,8 max - 18,25 min

I

Il gruppo pompa idraulica con comando a pedale è costituito da un supporto in ghisa meccanica al quale sono applicati la pompa idraulica ed il pedale di azionamento.

I valori della Coppia Frenante massima dati nei prospetti dei Freni sono relativi ad una spinta sul pedale di 300 N massima ammissibile, mentre per il Freno a Ceppi dia. 160 mm azionato da Pompa bistadio PO.303 la spinta massima ammissibile è di 200 N.

Tali Coppie Frenanti variano con proporzione lineare alla spinta sul pedale della pompa idraulica.

Per un corretto uso delle Pompe idrauliche PO, del Serbatoio SB e dei Cilindri oleodinamici OL è tassativamente prescritto l'impiego di liquido per freni automobilistici, escludendo assolutamente l'uso di qualsiasi tipo di olio che danneggerebbe irrimediabilmente le guarnizioni di tenuta.

Servofreno tipo Thruster type Servofrein type Bremslüfter Typ	A	Ø B	Ø C	Ø D	Ø E	Ø F
OL.1.160	288	45	35	12	M12	16
OL.1.200	327	45	35	16	M12	16
OL.1.250	390	45	35	16	M12	16
OL.2.315	488	55	50	16	M16	24
OL.2.400	586	55	50	16	M16	24
OL.3.500	721	70	60	25	M20	29
OL.3.630	871	70	60	25	M20	29
OL.3.710	966	70	60	25	M20	29

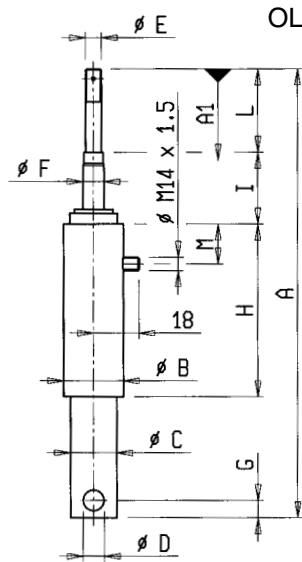
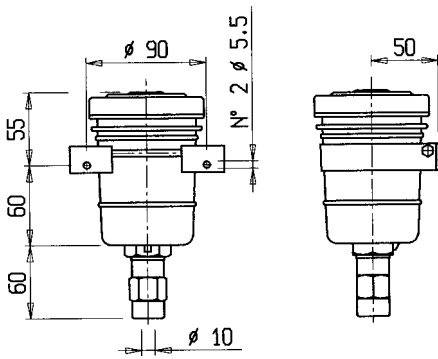
I

- (1) N senza ripristino giochi
- (2) NV con ripristino giochi

GB

- (1) N without self adjusting device
- (2) NV with self adjusting device

SB-305.1



GB

The hydraulic pump with foot brake pedal is made of a cast iron pedal and of a hydraulic cylinder both fixed to a cast iron support.

The values of the maximum Braking Torques in the Brakes' data sheets are in function of a maximum load of 300 N on the pedal, while for the Shoe Brake dia. 160 mm the maximum load on the pedal is 200 N if it is operated by a PO.303 pump.

Such Braking Torques changes in function of the load of the pedal of the hydraulic pump.

For a correct use of the PO hydraulic Pumps, of the SB Reservoirs and of the OL oleodynamic Cylinders it is absolutely necessary to use only liquid for car brakes and it is absolutely necessary to avoid the use of any type of oil which would surely damage the seals.

F

Le groupe pompe hydraulique à pédale se compose d'un support en fonte mécanique auquel sont appliquées la pompe hydraulique et la pédale de commande.

Les valeurs du Couple de Freinage maximum détaillées dans les fiches des Freins se réfèrent à une poussée sur la pédale de 300 N maximum admissible, tandis que pour le Frein à Sabots dia. 160 mm actionné par Pompe à deux étages PO.303, la poussée maximum admissible est de 200 N.

Ces Couples de Freinage varient avec proportion linéaire à la poussée sur la pédale de la pompe hydraulique.

Pour un emploi correcte des Pompes hydrauliques PO, du Réservoir SB et des Cylindres hydrauliques OL il est absolument prescrit l'emploi de liquide pour freins d'automobile, on exclut absolument l'emploi de n'importe quel type d'huile qui endommagerait irrémédiablement les garnitures d'étanchéité.

D

Die Baugruppe der pedalbetätigten Hydraulikpumpe besteht aus einer Halterung aus Maschinenguss, worauf die Hydraulikpumpe und der Betätigungspedal installiert sind.

Die in den Katalogen der Bremsen angeführten maximalen Bremsmomente beziehen sich auf einen max. zulässigen Druck auf dem Pedal von 300 N, während der max. zulässige Druck auf dem Pedal für die Trommelbremse Durchm. 160 mm, die von der 2-stufigen Pumpe PO.303 betrieben wird, 200 N beträgt.

Diese Bremsmomente ändern sich im Linearverhältnis mit dem Druck auf dem Pedal der Hydraulikpumpe.

Für den einwandfreien Einsatz der Hydraulikpumpen PO, des Behälters SB und der Hydraulikzylinder OL darf ausschliesslich PKW-Bremssflüssigkeit verwendet werden, andere Ölarten würden nämlich die Dichtungen zerstören.

F

(1) N sans rattrapage des jeux
(2) NV avec rattrapage des jeux

D

(1) N ohne Spielnachstellung
(2) NV mit Spielnachstellung

- Nombre de Freins actionnables simultanément		- Anzahl Bremsen, die gleichzeitig betätigt werden können		
Diameter of the Brake	Diamètre du Frein	Durchmesser der Bremse		
Ø 315	Ø 400	Ø 500	Ø 630	Ø 710
1	1	-	-	-
2	1	-	-	-
3	2	1	1	1
4	3	1	1	1

- Pumpenmerkmale "PO"	
Massa	
Mass	
Masse	
Masse	
[kg]	
6,5	
11,2	

G	H	I	L	M	Area di spinta Thrust area Zone de poussée Druckfläche [cm ²]	Corsa "A1" Stroke "A1" Course Hub "A1" [mm]	Massa Mass Masse Masse [kg]
12	130	54	75	30	4	29	1,6
13	130	54	75	30	4	29	1,9
13	130	54	75	30	4	29	2,4
18	222	73	103	53	6,2	43	4,6
18	222	75	103	53	6,2	43	6,2
30	285	95	137	59	10	54	11,6
30	285	95	137	59	10	54	14,9
30	285	95	137	59	10	54	17,1

①

Sono di seguito raffigurati gli opzionali disponibili per i Freni a Ceppi GALVI.

ⒸB

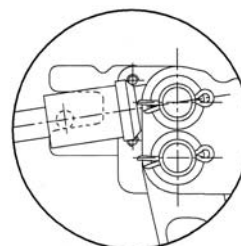
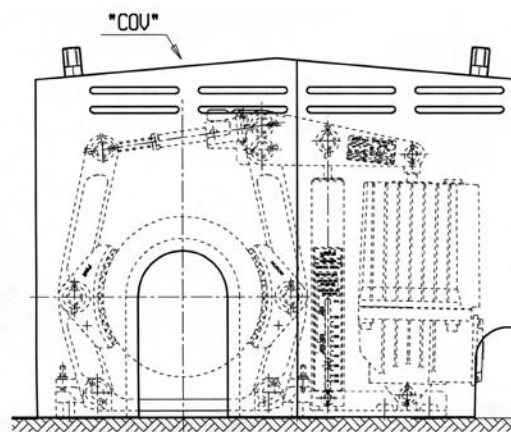
The following drawings show the optional items available for GALVI Shoe Brakes.

②

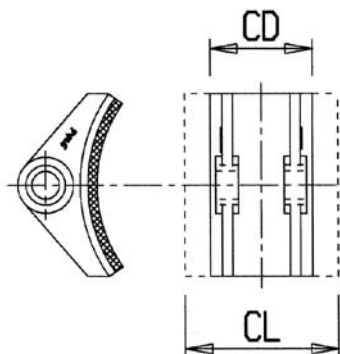
On détaille ici de suite les options disponibles pour Freins à Sabots GALVI.

③

Nachfolgend sind die lieferbaren Optionen der GALVI- Trommelbremsen dargestellt.



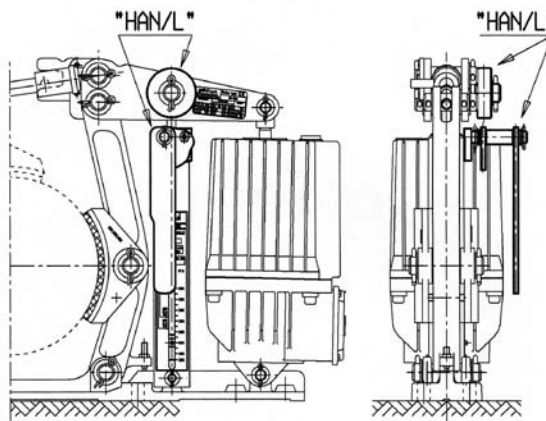
"NV"

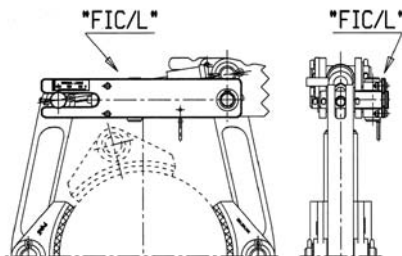
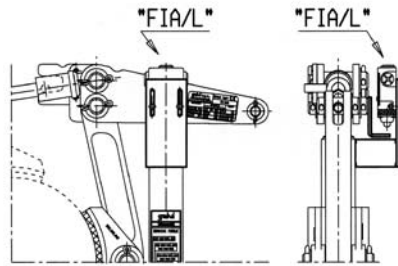


①

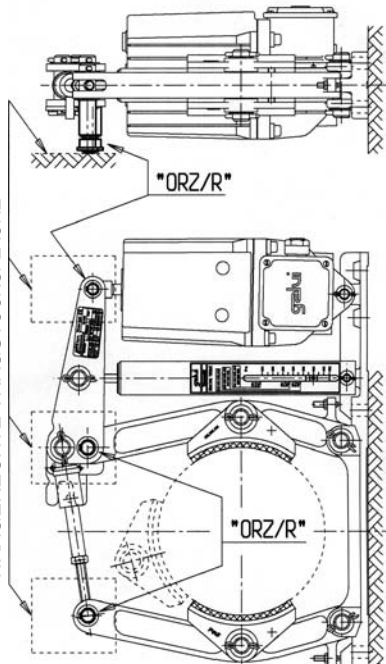
In base al modello di Freno a Ceppi GALVI ed al relativo diametro, alcuni dei seguenti opzionali potrebbero essere costruiti in maniera differente da quella raffigurata o potrebbero non essere disponibili.

- Carter di protezione Freno (COV)
- Meccanismo di ripristino automatico dei giochi (NV)
- Ceppi freno larghi 1,5 volte quelli secondo norma DIN 15435 (CL)
- Perneria in acciaio inossidabile (SS) non raffigurato
- Ingrassatori sui perni principali (GR) non raffigurato
- Finecorsa meccanico indicatore di Freno aperto su lato sinistro (L) o destro (R) (FIA-L/R)
- Finecorsa meccanico indicatore del consumo guarnizioni su lato sinistro (L) o destro (R) (FIC-L/R)
- Finecorsa meccanico antideflagrante secondo direttiva ATEX (II 2GD EEX D IIC T6 IP 66/67 T85 °C) indicatore di Freno aperto su lato sinistro (L) o destro (R) (FIA/EX-L/R)
- Finecorsa meccanico antideflagrante secondo direttiva ATEX (II 2GD EEX D IIC T6 IP 66/67 T85 °C) indicatore del consumo guarnizioni su lato sinistro (L) o destro (R) (FIC/EX-L/R)
- Sistema manuale di apertura e bloccaggio in posizione aperta su lato opposto a opzionale FIA (HAN-L/R)
- Sfere portanti per asse freno verticale su lato opposto a opzionale FIC (esclusi modelli con Servofreni 024, 031, 051 e 081) (è necessario Servofreno con piede ruotato di 90°) (ORZ-L/R)
- Valvola di ritardo di chiusura su Servofreno HYDRO (esclusi modelli con Servofreni 024, 031, 051 e 081) (LO) non raffigurato
- Valvola di ritardo di apertura su Servofreno HYDRO (esclusi modelli con Servofreni 024, 031, 051 e 081) (LI) non raffigurato





PIANO ORIZZONTALE DEL SUPPORTO
HORIZONTAL LEVEL SURFACE
PLAN HORIZONTAL DU SUPPORT
WAAGERECHTE TRAGSTÜCKSFLÄCHE



GB

In function of the model of GALVI Shoe Brake and its diameter, some of the following optional items may be manufactured in ways which are different from the ones shown in the following drawings or they could be not available.

- Cover for Brake (COV)
- Self adjusting device (NV)
- Extra-wide brake Shoes (1,5 times wider than the DIN standard brake Shoes) (CL)
- Stainless steel pins (SS) not shown
- Lubricators on main pins (GR) not shown
- Open position mechanical microswitch on left (L) or right (R) side (FIA-L/R)
- Linings' wear mechanical microswitch on left (L) or right (R) side (FIC-L/R)
- Open position explosionproof mechanical ATEX Standard microswitch (II-2GD-EEX-D-IIC-T6-IP66/67) on left (L) or right (R) side (FIA/EX-L/R)
- Linings' wear explosionproof mechanical ATEX Standard microswitch (II-2GD-EEX-D-IIC-T6-IP66/67) on left (L) or right (R) side (FIC/EX-L/R)
- Manual opening and locking system on opposite side to FIA optional items's side (HAN-L/R)
- Supporting spheres for vertical brake axis on opposite side to FIC optional items's side (not available for models with Thrusters 024, 031, 051 and 081) (ORZ-L/R)
- Lowering valve for HYDRO Thruster (not available for Thrusters 024, 031, 051 and 081) (LO) not shown
- Lifting valve for HYDRO Thruster (not available for Thrusters 024, 031, 051 and 081) (LI) not shown

F

Selon le modèle de Frein à Sabot GALVI et le diamètre correspondant, quelques-unes des options suivantes pourraient être construites de façon différente de celle montrée ou pourraient ne pas être disponibles.

- Carter de protection Frein (COV)
- Mécanisme de rattrapage automatique des jeux (NV)
- Sabots de frein avec largeur 1,5 fois supérieure à la norme DIN 15435 (CL)
- Pivots d'articulation en acier inoxydable (SS) non représenté
- Graisseurs des pivots principaux (GR) non représenté
- Fin de course mécanique indicateur de Frein ouvert sur le côté de gauche (L) ou de droite (R) (FIA-L/R)
- Fin de course mécanique indicateur de l'usure des garnitures sur le côté de gauche (L) ou de droite (R) (FIC-L/R)
- Fin de course mécanique antidéflagrant selon la directive ATEX (II-2GD-EEX-D-IIC-T6-IP66/67) indicateur de Frein ouvert sur le côté de gauche (L) ou de droite (R) (FIA/EX-L/R)
- Fin de course mécanique antidéflagrant selon la directive ATEX (II-2GD-EEX-D-IIC-T6-IP66/67) indicateur de l'usure des garnitures sur le côté de gauche (L) ou de droite (R) (FIC/EX-L/R)
- Système manuel d'ouverture et blocage en position ouverte sur le côté opposé à l'élément FIA optionnel (HAN-L/R)
- Billes porteuses pour frein à axe vertical sur côté opposé à l'élément optionnel FIC (modèles avec Servofreins 024, 031, 051 et 081 exclus) (il faut avoir un Servofrein avec pied pivoté à 90 degrés) (ORZ-L/R)
- Soupape de retard de fermeture sur Servofrein HYDRO (modèles avec Servofreins 024, 031, 051 et 081 exclus) (LO) non représenté
- Soupape de retard ouverture sur Servofrein HYDRO (modèles avec Servofreins 024, 031, 051 et 081 exclus) (LI) non représenté

D

Aufgrund des Modells der GALVI- Trommelbremse und des entsprechenden Durchmessers, könnten einige der folgenden Optionen entweder anders aussehen, oder nicht lieferbar sein.

- Schutzgehäuse der Bremse (COV)
- Automatische Spielnachstellung (NV)
- 1,5 fache Bremsbackenbreite gegenüber der DIN-Norm 15435 (CL)
- Bolzen aus Innoxstahl (SS) nicht abgebildet
- Schmiernippel auf den Hauptbolzen (GR) nicht abgebildet
- Mechanischer Endschalter "Bremsse gelüftet" auf der linken (L) bzw. rechten Seite (R) (FIA-L/R)
- Mechanischer Endschalter "Belagverschleiss" auf der linken (L) bzw. rechten Seite (R) (FIC-L/R)
- Mechanischer Endschalter in explosionsgeschützter Ausführung nach ATEX-Richtlinie (II-2GD-EEX-D-IIC-T6-IP 66/67) "Bremsse gelüftet" auf der linken (L) bzw. rechten Seite (R) (FIA/EX-L/R)
- Mechanischer Endschalter in explosionsgeschützter Ausführung nach ATEX-Richtlinie (II-2GD-EEX-D-IIC-T6-IP 66/67) "Belagverschleiss" auf der linken (L) bzw. rechten Seite (R) (FIC/EX-L/R)
- Manuelle Lüftung und Verriegelung in gelüfteter Stellung auf der Gegenseite der Option FIA (HAN-L/R)
- Stützkugeln für vertikale Bremsachse auf der Gegenseite der Option FIC (ausgenommen Modelle mit Bremslüftern 024, 031, 051 und 081) (ein 90° gedrehter Fuss ist not wendig) (ORZ-L/R)
- Senkverzögerungsventil auf HYDRO-Bremslüfter (ausgenommen Modelle mit Bremslüftern 024, 031, 051 und 081) (LO) nicht abgebildet
- Hubverzögerungsventil auf HYDRO-Bremslüfter (ausgenommen Modelle mit Bremslüftern 024, 031, 051 und 081) (LI) nicht abgebildet

I

Pulegge con fasciafreno secondo norma DIN 15431 (PD) oppure con fasciafreno larga 1,5 volte quella a norma DIN 15431 (PL).

GB

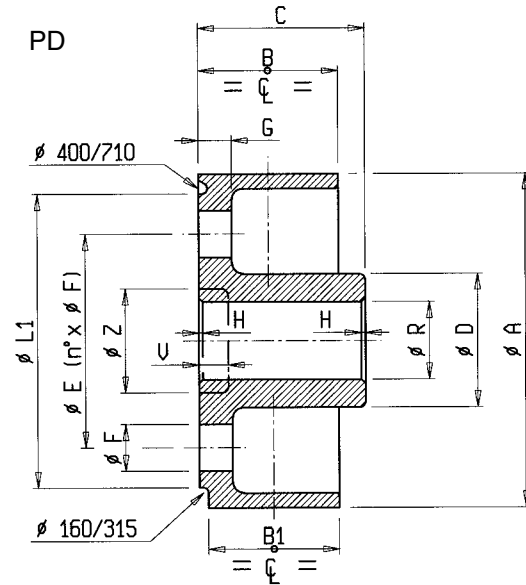
Brakedrums as per DIN 15431 Standard (PD) or 1,5 times wider than the DIN Standard Brakedrums (PL).

F

Poulies avec tambour de frein selon la norme DIN 15431 (PD) ou avec tambour de frein 1,5 la largeur selon la norme DIN 15431 (PL).

D

Bremstrommeln mit Bremskranz nach DIN-Norm 15431 (PD) oder mit 1,5-facher Bremskranzbreite gegenüber der DIN-Norm 15431 (PL).



Diametro del foro R Diameter of hole R Diamètre du trou R Bohrungsdurchmesser R	H x 45°
≤ 30	1,4
> 30 ≤ 40	1,8
> 40 ≤ 50	2,5
> 50 ≤ 60	3
> 60 ≤ 80	4
> 80 ≤ 100	5
> 100 ≤ 120	6

Puleggia tipo Brakedrum type Poulie type Bremstrommel Typ	Mtr ⁽⁴⁾ max [N•m]	n max		Ø A	B	B1	C	Ø D	Ø E
		UNI EN 1561 EN-GJL-250 [rpm]	UNI EN 1563 EN-GJS-500-7 [rpm]						
PD.160 ⁽¹⁾	270	2980	4770	160	68	60	83	65	105
PD.200	580	2380	3810	200	85	75	100	80	125
PD.250	1210	1900	3050	250	105	95	125	100	160
PD.315	2560	1510	2420	315	133	118	153	130	200
PD.400	5320	1190	1900	400	150	-	170	150	250
PD.500	11020	950	1520	500	190	-	190	160	315
PD.630	25600	750	1210	630	236	-	236	180	400
PD.710	36250	670	1070	710	265	-	265	200	450

I

CARATTERISTICHE STANDARD ED OPZIONALI

- Puleggia con fasciafreno a norma DIN 15431 (PD) oppure
- Puleggia con fasciafreno larga 1,5 volte quella a norma DIN 15431 (PL)
- Versione in ghisa meccanica (M) UNI EN 1561, EN-GJL-250 oppure
- Versione in ghisa sferoidale (S) UNI EN 1563, EN-GJS-500-7
- Mozzo con foro R cieco o grezzo (G) oppure
- Mozzo lavorato di foro R cilindrico H7 e cava UNI 6604 H7 (L) oppure
- Mozzo lavorato di foro R cilindrico H7, cava UNI 6604 H7 (B) e Puleggia dinamicamente bilanciata
- Fori radiali F grezzi (SER) oppure
- Fori radiali F lavorati H7 indispensabili per uso come ricambio per Giunto, ovvero come Semigiunto lato riduttore.

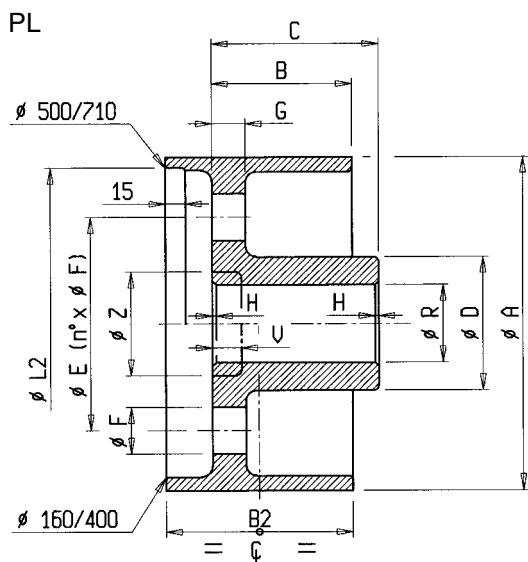
Puleggia tipo Brakedrum type Poulie type Bremstrommel Typ	Mtr ⁽⁴⁾ max [N•m]	n max		Ø A	B	B2	C	Ø D	Ø E
		UNI EN 1561 EN-GJL-250 [rpm]	UNI EN 1563 EN-GJS-500-7 [rpm]						
PL.160 ⁽¹⁾	270	2980	4770	160	68	90	83	65	105
PL.200	580	2380	3810	200	85	110	100	80	125
PL.250	1210	1900	3050	250	105	140	125	100	160
PL.315	2560	1510	2420	315	133	175	153	130	200
PL.400	5320	1190	1900	400	150	220	170	150	250
PL.500	11020	950	1520	500	190	280	190	160	315
PL.630	25600	750	1210	630	236	345	236	180	400
PL.710	36250	670	1070	710	265	390	265	200	450

I

- (1) Non a norma DIN 15431
- (2) Masse e momenti di inerzia (I) sono calcolati con fori F ed R grezzi
- (3) Nel caso in cui la Puleggia debba essere utilizzata come ricambio per un Giunto Elastico GALVI tipo GD o GL, i fori F dovranno essere lavorati e la denominazione sarà Semigiunto lato riduttore (SER)
- (4) Momento torcente rigido

GB

- (1) Not at DIN 15435 standard
- (2) Masses and moments of inertia (I) are calculated with F and R holes not machined
- (3) In case the Brakedrum must be used as a spare part for a GD or GL flexible Coupling, the F holes must be machined and the spare part must be called half Coupling gear box side (SER)
- (4) Stiff torque



Ø F ⁽³⁾		G	Ø L1 h9	Ø R max		V max	Ø Z max	n°	I ⁽²⁾ [kg·m ²]	Massa Mass Masse [kg]
grezzo not machined Brut unbearbeitet	lavorato machined alésé bearbeitet			grezzo not machined Brut unbearbeitet	H7					
28	33	20	150	-	40	18	50	4	0,015	5,10
35	40	25	180	20	50	20	60	4	0,044	9,50
35	40	25	220	23	60	22	70	6	0,127	17,5
45	50	30	270	30	80	24	90	6	0,382	33,0
54	60	35	335	42	90	27	100	6	1,19	58,6
62	70	40	425	54	100	30	110	6	3,57	101
67	75	45	530	56	110	33	130	8	10,3	180
82	90	55	600	73	120	35	140	8	19,4	263

Ø F ⁽³⁾		G	Ø L2 h9	Ø R max		V max	Ø Z max	n°	I ⁽²⁾ [kg·m ²]	Massa Mass Masse [kg]
grezzo not machined Brut unbearbeitet	lavorato machined alésé bearbeitet			grezzo not machined Brut unbearbeitet	H7					
28	-	20	-	-	40	18	50	4	0,020	5,90
35	40	25	-	20	50	20	60	4	0,057	10,9
35	40	25	-	23	60	22	70	6	0,168	20,4
45	50	30	-	30	80	24	90	6	0,518	39,1
54	60	35	-	42	90	27	100	6	1,58	69,6
62	70	40	465	54	100	30	110	6	4,79	123
67	75	45	588	56	110	33	130	8	13,9	222
82	90	55	659	73	120	35	140	8	26,5	328

F

- (1) Non selon la norme DIN 15431
- (2) Masses et moments d'inertie (I) sont calculés avec trous F et R bruts
- (3) Dans le cas où la Poulie devrait être utilisée comme pièce de rechange pour un Accouplement Élastique GALVI type GD ou GL, les trous F devront être alésés et la dénomination sera Demi-accouplement côté réducteur (SER)
- (4) Moment de torsion rigide

D

- (1) Nicht nach DIN-Norm 15431
- (2) Massen und Trägheitsmomente (I) wurden mit den Bohrungen F und R im Unbearbeiteten Zustand berechnet
- (3) Sollte die Bremstrommel als Ersatzteil für eine GALVI-Gelenkkupplung Typ GD oder GL verwendet werden, müssen die F-Bohrungen bearbeitet werden, mit der Bezeichnung Getriebeseitige Kupplungshälfte (SER)
- (4) Steifer Drehmoment

GB

STANDARD AND OPTIONAL FEATURES

- Brakedrum as per DIN 15431 Standard (PD)
- or
- Brakedrum 1,5 times wider than the DIN Standard Brakedrum (PL)
- Model in grey cast iron UNI EN 1561, EN-GJL-250 (M)
- or
- Model in spheroidal cast iron UNI EN 1563, EN-GJS-500-7 (S)
- Hub with unbored R hole (G)
- or
- Hub with R cylindrical hole bored H7 and with keyway UNI 6604 H7 (L)
- or
- Hub with R cylindrical hole bored H7, with keyway UNI 6604 H7 and dynamically balanced Brakedrum (B)
- Unbored F radial holes (SER)
- or
- F holes machined H7
necessary for use as a spare part for flexible Coupling, i.e. for half Coupling gear box side.

F

CARACTÉRISTIQUES STANDARDS ET OPTIONNELLES

- Poulie avec tambour de frein selon la norme DIN 15431 (PD)
- ou
- Poulie avec tambour de frein 1,5 la largeur de celle selon la norme DIN 15431 (PL)
- Version en fonte mécanique UNI EN 1561, EN-GJL-250 (M)
- ou
- Version en fonte sphéroïdale UNI EN 1561, EN-GJL-250 (S)
- Moyeu avec trou R borgne ou brut (G)
- ou
- Moyeu alésé de trou R cylindrique H7 et rainure de clavette UNI 6604 H7 (L)
- ou
- Moyeu alésé de trou R cylindrique H7, rainure de clavette UNI 6604 H7 et Poulie équilibrée dynamiquement (B)
- Trous radiaux F bruts (SER)
- ou
- Trous radiaux F alésés H7
indispensables pour utilisation comme pièce de rechange pour Accouplement, c'est-à-dire comme Demi-accouplement côté réducteur

D

STANDARD- UND OPTIONSMERKMALE

- Bremstrommel mit Bremskranz nach DIN-Norm 15431 (PD)
- oder
- Bremstrommel mit 1,5-facher Bremskranzbreite gegenüber der DIN-Norm 15431 (PL)
- Ausführung aus Maschinenguss UNI EN 1561, EN-GJL-250 (M)
- oder
- Ausführung aus Sphäroguss UNI EN 1563, EN-GJS-500-7 (S)
- Nabe mit R-Bohrung blind oder unbearbeitet (G)
- oder
- Bearbeitete Nabe der Zylindrischen R-Bohrung H7 und Nut UNI 6604 H7 (L)
- oder
- Bearbeitete Nabe der Zylindrischen R-Bohrung H7, Nut UNI 6604 H7 und dynamisch ausgewuchtete Bremstrommel (B)
- F-Radialbohrungen unbearbeitet (SER)
- oder
- F-Radialbohrungen bearbeitet H7
unverzichtbar für den Einsatz als Ersatzteil für Kupplung, d.h. als getriebeseitige Kupplungshälfte

I

Giunti elastici con fasciastro secondo norma DIN 15431 (GD) oppure con fasciastro larga 1,5 volte quella a norma DIN 15431 (GL).

GB

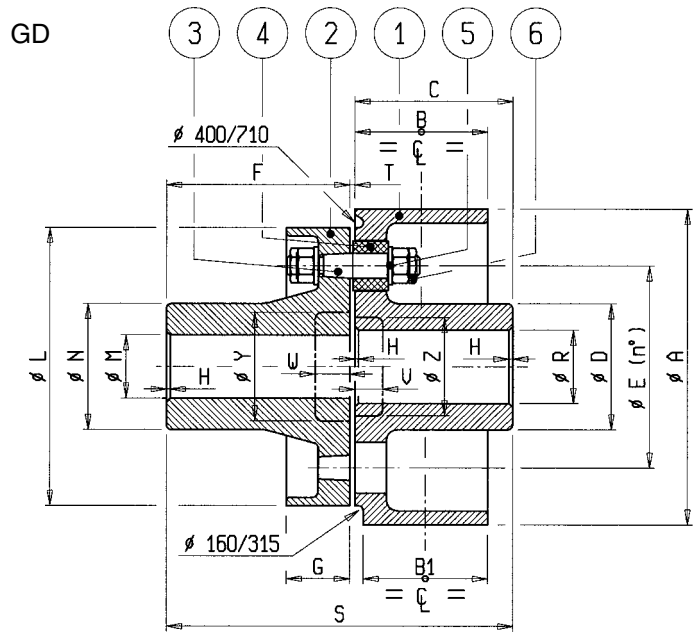
Flexible Couplings with Brakedrums as per DIN 15431 Standard (GD) or with Brakedrum 1,5 times wider than the DIN Standard Brakedrum (GL).

F

Accouplements élastiques selon la norme DIN 15431 (GD) ou avec tambour de frein 1,5 la largeur de celle selon la norme DIN 15431 (GL).

D

Gelenkkupplungen mit Bremskranz nach DIN-Norm 15431 (GD) oder mit 1,5-facher Bremskranzbreite gegenüber der DIN-Norm 15431 (GL).



Diametro dei fori M e R Diameter of holes M and R Diamètre trou M et R Bohrungsdurchmesser Mund R	H x 45°
≤ 30	1,4
> 30 ≤ 40	1,8
> 40 ≤ 50	2,5
> 50 ≤ 60	3
> 60 ≤ 80	4
> 80 ≤ 100	5
> 100 ≤ 120	6

Particolare Item Détail Teile Nr.	Denominazione Description Dénomination Bezeichnung
1	Semigiunto lato riduttore Half Coupling gear box side
2	Semigiunto lato motore Half Coupling motor side
3	Colonnina Driving Pin
4	Boccola elastica Rubber Bush
5	Rosetta Washer
6	Dado con bloccante Self locking Nut

Giunto tipo Coupling type Accouplement type Kupplung Typ	Mte ⁽³⁾ max [N•m]	Mtr ⁽⁴⁾ max [N•m]	Cs ⁽⁵⁾ "RG4" [N•m]	n max		Ø A	B	B1	C	Ø D	Ø E	F	G	Ø L h9
				UNI EN 1561 EN-GJL-250	UNI EN 1563 EN-GJS-500-7									
				[rpm]	[rpm]									
GD.160.1 ⁽¹⁾	110	270	28,2	2980	4770	160	68	60	83	65	105	80	40	150
GD.200.2	250	580	57,3	2380	3810	200	85	75	100	80	125	110	50	180
GD.250.2	550	1210	57,3	1900	3050	250	105	95	125	100	160	145	50	220
GD.315.2	1250	2560	107	1510	2420	315	133	118	153	130	200	145	60	270
GD.400.2	2800	5320	181	1190	1900	400	150	-	170	150	250	175	70	335
GD.500.1	6300	11020	298	950	1520	500	190	-	190	160	315	180	80	425
GD.630.2	16000	25600	384	750	1210	630	236	-	236	180	400	225	95	530
GD.710.1	25000	36250	701	670	1070	710	265	-	265	200	450	225	110	600

I

CARATTERISTICHE STANDARD ED OPZIONALI

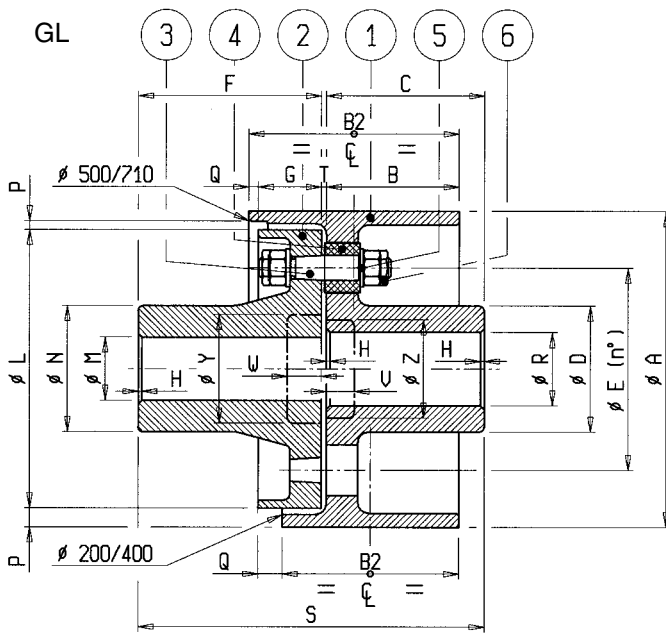
- Giunto elastico con fasciastro a norma DIN 15431 (GD) oppure
- Giunto elastico con fasciastro larga 1,5 volte quella a norma DIN 15431 (GL)
- Versione in ghisa meccanica UNI EN 1561, EN-GJL-250 (M) oppure
- Versione in ghisa sferoidale UNI EN 1563, EN-GJS-500-7 (S)
- Mozzi con fori M ed R ciechi o grezzi (G) oppure
- Mozzi lavorati di fori M ed R cilindrici H7 e cave UNI 6604 H7 (L) oppure
- Mozzi lavorati di fori M ed R cilindrici H7, cave UNI 6604 H7 e Semigiunto lato riduttore (SER) dinamicamente bilanciato (B)

I

- Non a norma DIN 15431
- Masse e momenti di inerzia (I) sono calcolati con fori M ed R grezzi
- Momento torcente elastico
- Momento torcente rigido
- Coppia di serraggio dadi RG4

GB

- Not at DIN 15435 standard
- Masses and moments of inertia (I) are calculated with M and R holes not machined
- Elastic torque
- Stiff torque
- Tightening torque for Nuts RG4



		Giunto tipo Coupling type Accouplement type Kupplung Typ	
		GD	GL
Demi-accouplement côté réducteur	Getriebeseitige Kupplungshälfte	SER205	SER207
Demi-accouplement côté moteur	Motorseitige Kupplungshälfte	SEM	SEM
Colonnnette	Säule	RG1	RG1
Bague élastique	Elastische Buchse	RG2	RG2
Rondelle	Unterlegscheibe	RG3	RG3
Écrou de sûreté	Selbstsichernde Mutter	RG4	RG4

Ø M max		Ø N	Ø R max		S	T	V	W	Ø Y	Ø Z	n°	I ⁽²⁾ [kg·m ²]	Massa ⁽²⁾ Mass ⁽²⁾ Masse ⁽²⁾ [kg]
grezzo not machined Brut unbearbeitet	H7		grezzo not machined Brut unbearbeitet	H7			max	max	max	max			
-	38	65	-	40	167	4	18	-	-	50	4	0,028	10,6
20	42	80	20	50	214	4	20	-	-	60	4	0,073	18,6
23	60	100	23	60	274	4	22	40	75	70	6	0,195	33,7
30	70	130	30	80	303	5	24	40	90	90	6	0,568	59,7
42	80	130	42	90	350	5	27	50	105	100	6	1,65	101
54	90	160	54	100	376	6	30	60	120	110	6	4,91	172
56	110	180	56	110	468	7	33	80	160	130	8	13,8	305
73	120	200	73	120	498	8	35	80	160	140	8	26,4	441

Ø M max		Ø N	P	Q	Ø R max		S	T	V	W	Ø Y	Ø Z	n°	I ⁽²⁾ [kg·m ²]	Massa ⁽²⁾ Mass ⁽²⁾ Masse ⁽²⁾ [kg]
grezzo not machined Brut unbearbeitet	H7				grezzo not machined Brut unbearbeitet	H7			max	max	max	max			
20	42	80	10	29	20	50	214	4	20	-	-	60	4	0,085	20
23	60	100	15	19	23	60	274	4	22	40	75	70	6	0,235	36,5
30	70	130	22,5	23	30	80	303	5	24	40	90	90	6	0,703	65,8
42	80	130	32,5	5	42	90	350	5	27	50	105	100	6	2,05	112
54	90	160	20	4	54	100	376	6	30	60	120	110	6	6,13	195
56	110	180	29	7	56	110	468	7	33	80	160	130	8	17,4	347
73	120	200	29,5	7	73	120	498	8	35	80	160	140	8	33,5	505

F

- (1) Non selon la norme DIN 15431
- (2) Masses et moments d'inertie (I) sont calculés avec trous M et R bruts
- (3) Moment de torsion
- (4) Moment de torsion rigide
- (5) Couple de serrage des Dés RG4

D

- (1) Nicht nach DIN-Norm 15431
- (2) Massen und Trägheitsmomente (I) wurden berechnet mit unbearbeiteten M- und R-Bohrungen
- (3) Elastischer Drehmoment
- (4) Steifer Drehmoment
- (5) Verschraubungsmoment der Mütter RG4

GB

STANDARD AND OPTIONAL FEATURES

- Flexible Coupling with Brakedrum as per DIN 15431 Standard (GD) or
- Flexible Coupling with Brakedrum 1,5 times wider than the DIN Standard Brakedrum (GL) (M)
- Model in gray cast iron UNI EN 1563, EN-GJL-250 or
- Model in spheroidal cast iron UNI EN 1563, EN-GJS-500-7 (S) (G)
- Hubs with unbored M and R holes or
- Hubs with M and R cylindrical holes bored H7 and with keyways UNI 6604 H7 (L) or
- Hubs with M and R cylindrical holes bored H7, with keyways UNI 6604 H7 and dynamically balanced half Coupling gear box side (B)

F

CARACTÉRISTIQUES STANDARDS ET OPTIONNELLES

- Accouplement élastique avec tambour de frein selon la norme DIN 15431 ou (GD)
- Accouplement élastique avec tambour de frein 1,5 la largeur de celle selon la norme DIN 15431 (GL) (M)
- Version en fonte mécanique UNI EN 1561, EN-GJL-250 or
- Version en fonte sphéroïdale UNI EN 1563, EN-GJS-500-7 (S) (G)
- Moyeux avec trous M et R borgnes ou bruts or
- Moyeux alésés de trous M et R cylindriques H7 et rainures de clavette UNI 6604 H7 (L) or
- Moyeux alésés de trous M et R cylindriques H7, et rainures de clavette UNI 6604 H7 et Demi-accouplement côté réducteur (SER) équilibré dynamiquement (B)

D

STANDARD- UND OPTIONSMERKMALE

- Gelenkkupplung mit Bremskranz nach DIN-Norm 15431 (GD) oder
- Gelenkkupplung mit 1,5-facher Bremskranzbreite gegenüber der DIN-Norm 15431 (GL) (M)
- Ausführung aus Maschinenguss UNI EN 1561, EN-GJL-250 or
- Ausführung aus Sphäroguss UNI EN 1563, EN-GJS-500-7 (S) (G)
- Naben mit Bohrungen M und R blind oder unbearbeitet or
- Bearbeitete Naben der zylindrischen Bohrungen M und R H7 und Nuten UNI 6604 H7 (L) or
- Bearbeitete Naben der zylindrischen Bohrungen M und R H7, Nuten UNI 6604 H7 und dynamisch ausgewuchtete getriebeseitige Kupplungshälfte (SER) (B)

①

Servofreni elettroidraulici HYDRO GALVI in corrente alternata, IP.65, classe F, completi di olio per campo di temperatura da - 20 °C a + 55 °C

② GB

HYDRO GALVI a.c. Thrusters, IP.65, class F, with oil for ambient temperature from - 20 °C to + 55 °C

③ F

Freins électrohydrauliques HYDRO GALVI en courant alternatif, IP.65, classe F, complets de huile pour champ de températures de - 20 °C à + 55 °C

④ D

Elektrohydraulische WS-Bremslüfter HYDRO GALVI, IP 65, Klasse F, komplett mit Öl für Temperaturbereich - 20 °C bis + 55 °C

①

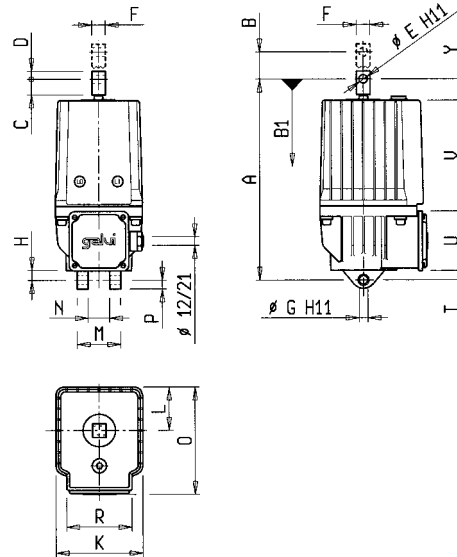
CARATTERISTICHE STANDARD

- Stelo in acciaio inossidabile cromato
- Idoneità per funzionamento in campo di temperatura da - 20 °C a + 55 °C
- Motore elettrico in corrente alternata, V. 220/380 – Hz 50 o V. 230/400 – Hz 50 o V. 240/415 – Hz 50, IP.65, classe F, con connessione a stella (Δ)
- Olio di primo riempimento tipo HLP32, DIN 51525 da HYD.023/05 ad HYD.081/06 e tipo HL10, DIN 51524, part. 3 da HYD.121/06 a HYD.301/06
- Bussole autolubrificanti per perno inferiore
- Blocchetto di spinta galvanizzato per perno superiore
- Tappo a vite di carico/scarico olio galvanizzato
- Carcasce motore, serbatoio e copri morsettiere in alluminio
- Verniciatura epossidica antisalsedine colore finale GRIGIO RAL 7001
- Piede svitabile e ruotabile di 90 gradi per modelli 121, 201 e 301

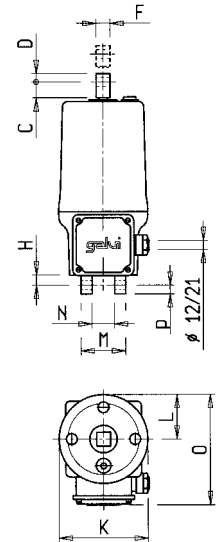
DOTAZIONE OPZIONALE DISPONIBILE

- Motore elettrico speciale per qualsiasi tensione di esercizio in corrente alternata, Hz 50 od Hz 60 (V-Hz)
- Esecuzione con corsa lunga di 120 mm per modelli 050, 080, 121, 201 e 301 (.../12)
- Valvola di ritardo di chiusura (esclusi modelli 024, 031, 051 e 081) (LO)
- Valvola di ritardo di apertura (esclusi modelli 024, 031, 051 e 081) (LI)
- Molle Frenanti Interne (esclusi modelli con corsa lunga ".../12") (IS)
- Guarnizioni in VITON (VIT)
- Piede ruotato di 90 gradi per modelli 023, 030, 050 e 080 (90)
- Finecorsa meccanico indicatore di Servofreno aperto (SWMU)
- Finecorsa meccanico indicatore di Servofreno chiuso (SWML)
- Finecorsa induttivo indicatore di Servofreno aperto (SWIU)
- Finecorsa induttivo indicatore di Servofreno chiuso (SWIL)
- Scaldiglia V. 110 - Hz 50 oppure V. 220 - Hz 50 (HEA)

023-030-050-080



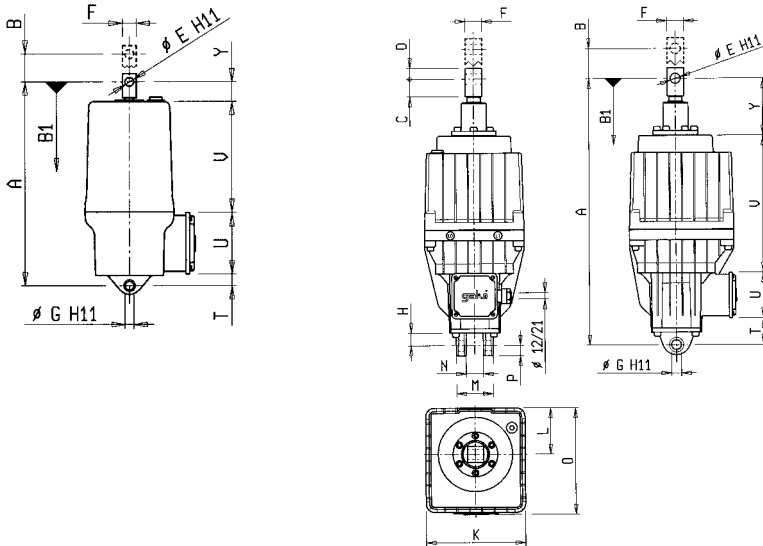
024-031-051-081



HYDRO tipo HYDRO type HYDRO type HYDRO Typ	Spinta a Lifting Force at Poussée à Druck bei + 20 °C [N]	Corsa Stroke Course Hub [mm]	Forza Molla Interna opzionale Optional Internal Spring Force Force Ressort Interne optionnel Kraft Opt. Innenfeder (IS) [N]	Potenza a Power at Puissance à Leistung bei + 20 °C [W]
HYD.023/05	220	50	140 - 235	160
HYD.024/05	220	50	140 - 235	160
HYD.030/05	300	50+5	230 - 300	195
HYD.031/05	300	50+5	230 - 300	195
HYD.050/06	500	60+5	375 - 550	210
HYD.051/06	500	60+5	375 - 550	210
HYD.080/06	800	60+5	570 - 820	320
HYD.081/06	800	60+5	570 - 820	320
HYD.121/06	1250	60+10	900 - 1290	320
HYD.201/06	2000	60+10	1460 - 2010	450
HYD.301/06	3000	60+10	2060 - 2920	560

	HYDRO 023/05	HYDRO 024/05	HYDRO 030/05	HYDRO 031/05
A	286	286	370	370
B	50	50	50	50
B1	-	-	5	5
C	23	23	28,5	28,5
D	12	12	15	15
Ø E H11	12,05	12,05	16,05	16,05
F	20	20	25	25
Ø G H11	16,05	16,05	16,05	16,05
H	18	18	18	18
K	160	160	160	160
L	80	80	80	80
M	80	80	80	80
N	40	40	40	40
O	198	198	198	198
P	16	16	16	16
R	112	-	112	-
T	17	21	17	21
U	110	110	110	110
V	133,5	129,5	206	203
Y	25,5	25,5	37	36

121-201-301



Corrente a Current à Strom bei + 20 °C V. 400 - Hz 50 [A]	Numero max cicli orari con temperatura ambiente Max cycles per hour with ambient temperature of Nombre max cycles horaires avec température ambiante Max. Schaltzyklenanzahl bei Raumtemperatur + 50 °C [n°]	Max temperatura ambiente per servizio continuo Max ambient temperature for continuous operation Température ambiante max pour service continu Max Raumtemperatur für Dauerbetrieb [°C]	Massa (compreso olio) Mass (oil included) Masse (huile incluse) Masse (inkl. Öl) [kg]
0,40	2000	50	11
0,40	2000	50	10
0,49	2000	50	15
0,49	2000	50	13
0,58	2000	50	25
0,58	2000	50	18
0,76	2000	50	26
0,76	2000	50	19
0,95	2000	50	43
1,08	2000	50	43
1,30	1500	50	44

HYDRO 050/06	HYDRO 051/06	HYDRO 080/06	HYDRO 081/06	HYDRO 121/06 201/06 301/06
435	435	450	450	645
60	60	60	60	60
5	5	5	5	10
32,5	32,5	32,5	32,5	42
18	18	18	18	26
20,05	20,05	20,05	20,05	25,05
30	30	30	30	40
20,05	20,05	20,05	20,05	25,05
23	23	23	23	31
190	190	190	190	240
95	95	95	95	112
120	120	120	120	90
60	60	60	60	40
241	226	241	226	258
22	22	22	22	24
120	-	120	-	-
29	29	29	29	65
110	110	110	110	110
255	256	255	256	334
41	40	56	55	136

GB

STANDARD FEATURES

- Chromed stainless steel piston rod
- Suitable for ambient temperature from - 20 °C to + 55 °C
- Electric a.c. motor, V. 220/380 - Hz 50 or V. 230/400 - Hz 50 or V. 240/415 - Hz 50, IP65, class F, star connected (Δ)
- Oil type HLP32, DIN 51525 from HYD.023/05 to HYD.081/06 and type HL10, DIN 51524, part. 3 from HYD. 121/06 to HYD.301/06
- Self lubricating bushes for lower pin
- Galvanized hinge for upper pin
- Galvanized screw cap for oil fill and oil drain
- Aluminium Motor Housing, Reservoir and Terminal Box Cover
- Epoxy antislip paint final colour LIGHT GREY RAL 7001
- Foot can be unscrewed and turned 90 degrees for models 121, 201 and 301

AVAILABLE OPTIONAL ITEMS

- Special a.c. electric motor for any Voltage, Hz 50 or Hz 60 (V-Hz)
- Long stroke version for models 050, 080, 121, 201 and 301 (.../12)
- Lowering valve (not available for Thrusters 024, 031, 051 and 081) (LO)
- Lifting valve (not available for Thrusters 024, 031, 051 and 081) (LI)
- Internal springs (not available for long stroke Thrusters".../12") (IS)
- VITON seals (VIT)
- Foot turned 90 degrees for models 023, 030, 050 and 080 (90)
- Open position mechanical limit switch (SWMU)
- Closed position mechanical limit switch (SWML)
- Open position inductive limit switch (SWIU)
- Closed position inductive limit switch (SWIL)
- Heater V. 110 - Hz 50 or V. 220 - Hz 50 (HEA)

F

CARACTÉRISTIQUES STANDARDS ET OPTIONNELLES

- Tige de piston en acier inoxydable au chrome
- Apptitude au fonctionnement en champ de température de - 20 °C à + 55 °C
- Moteur électrique en courant alternatif, V. 220/380 - Hz 50 ou V. 230/400 - Hz 50 ou V. 240/415 - Hz 50, IP65, classe F, avec couplage étoile (Δ)
- Huile de premier remplissage type HLP32, DIN 51525 dès HYD.023/05 à HYD.081/06 et type HL10, DIN 51524, part. 3 dès HYD. 121/06 à HYD.301/06
- Bagues autolubrifiantes pour pivot d'articulation inférieur
- Bloc de poussée galvanisé pour pivot d'articulation supérieur
- Bouchon à vis de chargement/vidange huile galvanisée
- Carter moteur, réservoir et boîte à borne en aluminium
- Peinture époxy anti-salinité couleur finale GRIS RAL 7001
- Pied pivotant à 90 degrés pour modèles 121, 201 et 301

ÉQUIPEMENT OPTIONNEL DISPONIBLE

- Moteur électrique spécial pour n'importe quelle tension d'exercice en courant alternatif, Hz 50 ou Hz 60 (V-Hz)
- Exécution avec course de 120 mm pour modèles 050, 080, 121, 201 et 301 (.../12)
- Soupape de retard fermeture (modèles 024, 031, 051 et 081 exclus) (LO)
- Soupape de retard ouverture (modèles 024, 031, 051 et 081 exclus) (LI)
- Ressorts de Freinage Internes (modèles avec course longue ".../12" exclus) (IS)
- Garnitures en VITON (VIT)
- Pied pivoté 90 degrés pour modèles 023, 030, 050 et 080 (90)
- Fin de course mécanique indicateur de Servofrein ouvert (SWMU)
- Fin de course mécanique indicateur de Servofrein fermé (SWML)
- Fin de course inductif indicateur de Servofrein ouvert (SWIU)
- Fin de course inductif indicateur de Servofrein fermé (SWIL)
- Élément de chauffage V. 110 - Hz 50 ou V. 220 - Hz 50 (HEA)

D

STANDARD- UND OPTIONSMERKMALE

- Schaft aus verchromtem Innoxstahl
- Geeignet für den Betrieb in Temperaturbereich - 20 °C bis + 55 °C
- WS-E-Motor, V. 220/380 - Hz 50 oder V. 230/400 - Hz 50 oder V. 240/415 - Hz 50, IP 65, Klasse F, mit Sternschaltung (Δ)
- Öl für die erste Füllung Typ HLP32, DIN 51525 vom HYD.023/05 bis zum HYD.081/06 und Typ HL10, DIN 51524, part. 3 vom HYD. 121/06 bis zum HYD.301/06
- Selbstschmierende Buchsen für unteren Bolzen
- Verzinkter Druckblock für oberen Bolzen
- Verzinkte Öleinfüll-/Ablassschraube
- Motorgehäuse, Behälter und Klemmenkastenabdeckung aus Alu
- Epoxydanstrich, Deckfarbe GRAU RAL 7001, geeignet für Meeresatmosphäre
- Fuss, abschraubbar und um 90° drehbar, für Modelle 121, 201 und 301

LIEFERBARE OPTIONEN

- Spezial-WS-E-Motor für beliebige Betriebsspannungen, Hz 50 oder Hz 60 (V-Hz)
- Ausführung mit langem Hub 120 mm für Modelle 050, 080, 121, 201 und 301 (.../12)
- Senkverzögerungsventil (ausgenommen Modelle 024, 031, 051 und 081) (LO)
- Hubverzögerungsventil (ausgenommen Modelle 024, 031, 051 und 081) (LI)
- Interne Bremsfedern (ausgenommen Modelle mit langem Hub ".../12") (IS)
- Dichtungen aus VITON (VIT)
- Um 90° gedrehter Fuss für Modelle 023, 030, 050 und 080 (90)
- Mechanischer Endscharter "Bremslüfter geöffnet" (SWMU)
- Mechanischer Endscharter "Bremslüfter geschlossen" (SWML)
- Induktiver Endscharter "Bremslüfter geöffnet" (SWIU)
- Induktiver Endscharter "Bremslüfter geschlossen" (SWIL)
- Heizwiderstände V. 110 - Hz 50 oder V. 220 - Hz 50 (HEA)

I

Servofreni elettroidraulici GALVI "H" in corrente alternata, IP.55, classe F, tropicalizzati completi di olio per campo di temperatura da - 10 °C a + 40 °C

GB

GALVI "H" a.c. Thrusters, IP.55, class F, tropicalized, with oil for ambient temperature from - 10 °C to + 40 °C

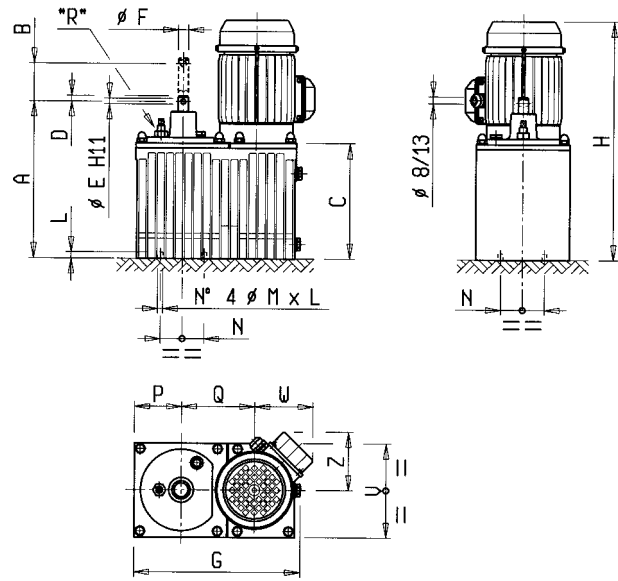
F

Servofreins électrohydrauliques GALVI "H" en courant alternatif, IP.55, classe F, tropicalisés, complets de huile pour champ de températures de - 10 °C à + 40 °C

D

Elektrohydraulische GALVI-WS-Bremslüfter "H", IP 55, Klasse F, tropikalisiert, komplett mit Öl für Temperaturbereich - 10 °C bis + 40 °C

H32 - H50



Servofreno tipo Thruster type Servofrein type Bremslüfter Typ	Spinta a Lifting Force at Pousseé à Druck bei + 20 °C [N]	Corsa Stroke Course Hub		Potenza a Power at Puissance à Leistung bei + 20 °C [W]	Corrente a Current at Courant à Strom bei + 20 °C V. 400-Hz 50 [A]	Numero max cicli orari con temperatura ambiente Max cycles per hour with ambient temperature of Nombre max cycles horaires avec température ambiante Max. Schaltzyklenanzahl bei Raumtemperatur + 40 °C [n°]
		H [mm]	HR [mm]			
H32	320	60	45	130	0,58	2000
H50	500	70	50	240	0,77	2000
H03	920	75	71	370	0,95	1600
H04	1400	90	71	550	1,37	1600
H05	1600	90	71	750	2,15	1500

I

CARATTERISTICHE STANDARD

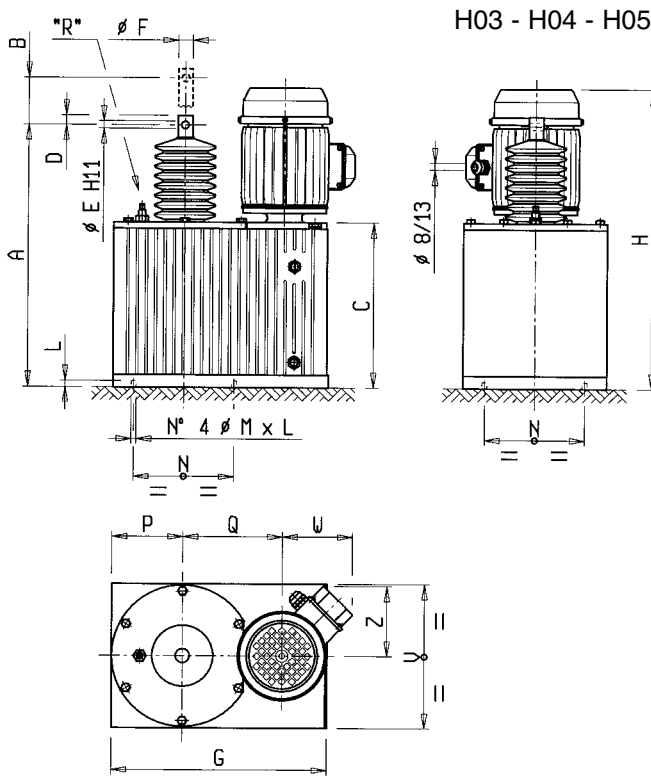
- Idoneità per funzionamento in campo di temperatura da -10 °C a + 40 °C
- Motore elettrico in corrente alternata, V. 220/380 Hz 50 o V. 230/400 – Hz 50 o V. 240/415 – Hz 50, IP.55, classe F, tropicalizzato, con connessione a stella (A)
- Olio di primo riempimento tipo HLP32, DIN 51525
- Serbatoio in alluminio
- Verniciatura standard colore finale GRIGIO RAL 7001

DOTAZIONE OPZIONALE DISPONIBILE

- Motore elettrico antideflagrante secondo direttiva ATEX (II 2GD EEX D IIB T4 IP65 T135 °C) (EX)
- Motore elettrico speciale per qualsiasi tensione di esercizio in corrente alternata, Hz 50 od Hz 60 (V-Hz)
- Valvola di ritardo di chiusura (R)

Servofreno tipo - Thruster type - Servofrein type - Bremslüfter Typ

	H32	H50	H03	H04	H05
A: "H" - "(HR)"	225 - (233)	250 - (256)	360 - (360)	376 - (376)	376 - (376)
B: "H" - "(HR)"	60 - (45)	70 - (50)	75 - (71)	90 - (71)	90 - (71)
C	168	184	242	263	263
D	9	9	15	15	15
Ø E H11	9,05	9,05	12,05	12,05	12,05
Ø F	16	16	23	23	23
G	238	263	296	344	344
H	331	384	462	483	483
L	10	10	10	10	10
Ø M	M8	M8	M8	M8	M8
N	70	70	70	160	160
P	65	75	84	113	113
Q	106	117	130	161	161
V	130	150	186	230	230
W	80	110	110	110	110
Z	85	100	120	120	120



GB

- Suitable for ambient temperature from - 10 °C to + 40 °C
- Electric a.c. motor, V. 220/380 – Hz 50 or V. 230/400 – Hz 50 or V. 240/415 – Hz 50, IP55, class F, tropicalized, star connected (A)
- Oil type HLP32, DIN 51525
- Aluminium Reservoir
- Standard paint final colour LIGHT GREY RAL 7001

AVAILABLE OPTIONAL ITEMS

- Explosionproof ATEX Standard motor (EX)
- (II 2GD EEX D IIB T4 IP65 T135 °C)
- Special a.c. electric motor for any Voltage, Hz 50 or Hz 60 (V-Hz)
- Lowering valve (R)

F

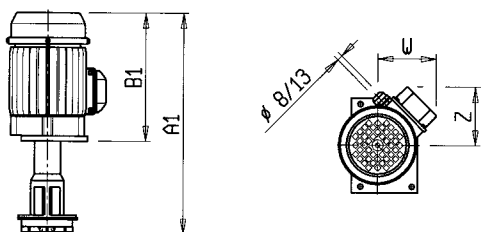
- Aptitude au fonctionnement en champ de température de - 10 °C à + 40 °C
- Moteur électrique en courant alternatif, V. 220/380 – Hz 50 ou V. 230/400 – Hz 50 ou V. 240/415 – Hz 50, IP55, classe F, tropicalisé, avec couplage étoile (A)
- Huile de premier remplissage type HLP32, DIN 51525
- Réservoir en aluminium
- Peinture standards couleur finale GRIS RAL 7001

ÉQUIPEMENT OPTIONNEL DISPONIBLE

- Moteur électrique antidéflagrant selon la directive ATEX (II 2GD EEX D IIB T4 IP65 T135 °C) (EX)
- Moteur électrique spécial pour n'importe quelle tension d'exercice en courant alternatif, Hz 50 ou Hz 60 (V-Hz)
- Soupape de retard fermeture (R)

Max temperatura ambiente per servizio continuo Max ambient temperature for continuous operation Température ambiante max pour service continu Max Raumtemperatur für Dauerbetrieb [°C]	Contenuto olio Oil quantity Contenu huile Ölinhalt		Massa (compreso olio) Mass (oil included) Masse (huile incluse) Masse (inkl. Öl)	
	H [kg]	HR [kg]	H [kg]	HR [kg]
50	1,8	1,6	10	11
50	2,5	2,2	14	15
50	5,7	5,1	31	37
50	8,6	7,8	52	54
50	8,6	7,8	56	58

Gruppo motore-girante tipo Motor-impeller group type Groupe moteur-turbine type Gruppe Motor-Rad Typ	Per Servofreno "H" e (HR) tipo for GALVI "H" and (HR) Thruster type Pour Servofrein "H" e (HR) type Für Bremslüfter "H" und (HR) Typ	A1	B1	W	Z	Massa Mass Masse Masse [kg]
RSH32	H32 (HR32)	310	163	80	85	4
RSH50	H50 (HR50)	350	200	110	100	5
RSH03	H03 (HR03)	435	220	110	120	7
RSH04	H04 (HR04)	450	220	110	120	9
RSH05	H05 (HR05)	450	220	110	120	12



D

- Geeignet für den Betrieb in Temperaturbereich - 10 °C bis + 40 °C
- WS-E-Motor, V. 220/380 – Hz 50 oder V. 230/400 – Hz 50 oder V. 240/415 – Hz 50, IP 55, Klasse F, tropicalisiert, mit Sternschaltung (A)
- Öl für die erste Füllung Typ HLP32, DIN 51525
- Behälter aus Alu
- Standardanstrich Deckfarbe GRAU RAL 7001

LIEFERBARE OPTIONEN

- E-Motor in explosionsgeschützter Ausführung nach ATEX-Richtlinie (II 2GD EEX D IIB T4 IP65 T135 °C) (EX)
- Spezial-WS-E-Motor für beliebige Betriebsspannungen, Hz 50 oder Hz 60 (V-Hz)
- Senkverzögerungsventil (R)

I

Servofreni elettroidraulici GALVI "H...EX" in corrente alternata, IP.55, privi di olio, per campo di temperatura da - 10 °C a + 40 °C, muniti di motore elettrico antideflagrante secondo direttiva ATEX (II 2GD EEX D IIB T4 IP65 T135 °C)

GB

GALVI "H...EX" a.c. Thrusters, IP.55, without oil, for ambient temperature from - 10 °C to + 40 °C, with Explosionproof ATEX Standard motor (II 2GD EEX D IIB T4 IP65 T135 °C)

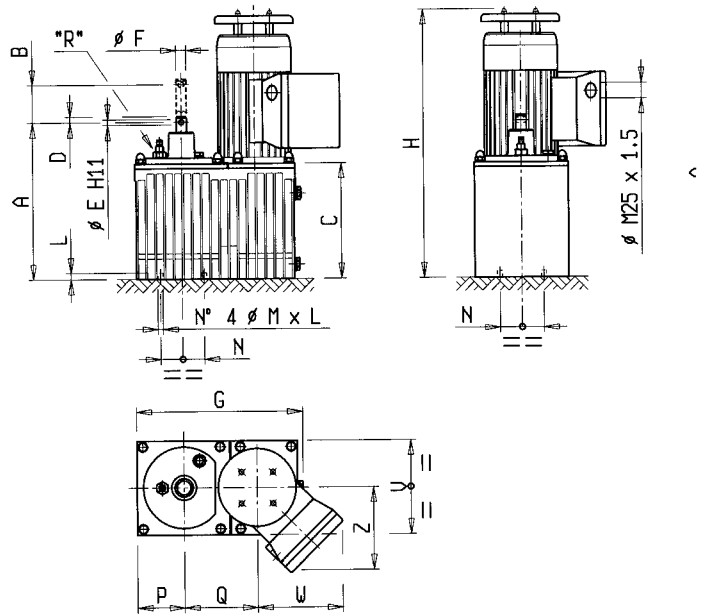
F

Servofreins électrohydrauliques GALVI "H...EX" en courant alternatif, IP.55, sans huile, pour champ de températures de - 10 °C à + 40 °C, équipés de moteur électrique antidéflagrant selon la directive ATEX (II 2GD EEX D IIB T4 IP65 T135 °C)

D

Elektrohydraulische WS-Bremslüfter GALVI "H...EX", IP.55, ohne Öl, für Temperaturbereich - 10 °C bis + 40 °C, mit E-Motor in explosionsgeschützter Ausführung nach ATEX-Richtlinie (II 2GD EEX D IIB T4 IP65 T135 °C)

H50EX



Servofreno tipo Thruster type Servofrein type Bremslüfter Typ	Spinta a Lifting Force at Poussée à Druck bei + 20 °C [N]	Corsa Stroke Course Hub		Potenza a Power at Puissance à Leistung bei + 20 °C [W]	Corrente a Current at Courant à Strom bei + 20 °C V. 400-Hz 50 [A]	Numero max cicli orari con temperatura ambiente a Max cycles per hour with ambient temperature of Nombre max cycles horaires avec température ambiante Schaltzyklenanzahl bei Raumtemperatur + 40 °C [n°]
		HEX [mm]	HREX [mm]			
H50EX	500	70	50	250	0,85	2000
H03EX	920	75	71	370	1,10	1600
H04EX	1400	90	71	550	1,40	1600
H05EX	1600	90	71	750	1,90	1500

I

CARATTERISTICHE STANDARD

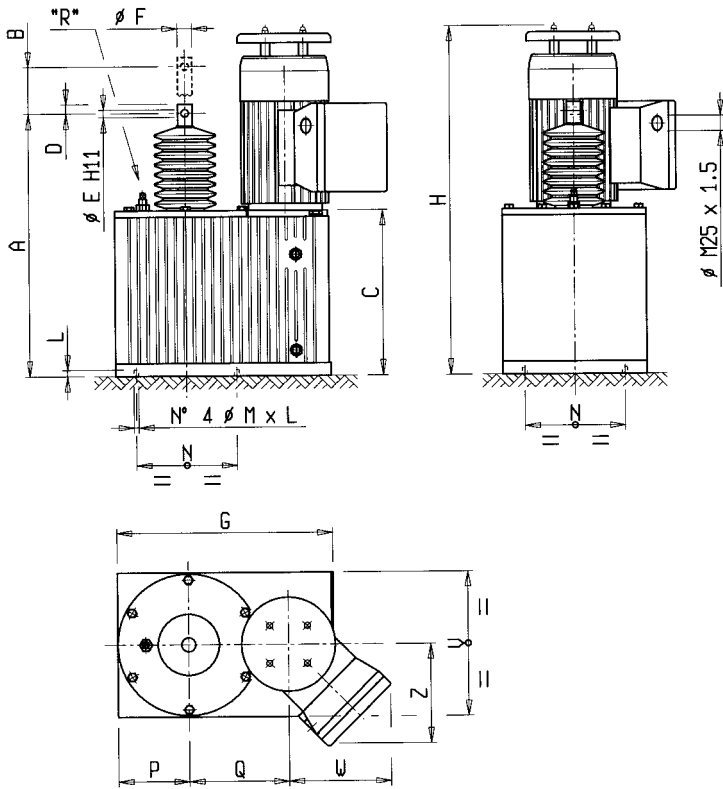
- Idoneità per funzionamento in campo di temperatura da - 10 °C a + 40 °C
- Motore elettrico, V. 220/380 – Hz 50 o V. 230/400 Hz 50 o V. 240/415 – Hz 50, IP.65, classe F, tropicalizzato, con connessione a stella (λ)
- Motore elettrico antideflagrante secondo direttiva ATEX (II 2GD EEX D IIB T4 IP65 T135 °C)
- Serbatoio in alluminio
- Verniciatura standard colore finale GRIGIO RAL 7001

DOTAZIONE OPZIONALE DISPONIBILE

- Motore elettrico speciale per qualsiasi tensione di esercizio in corrente alternata, Hz 50 od Hz 60 (V-Hz)
- Valvola di ritardo di chiusura (R)

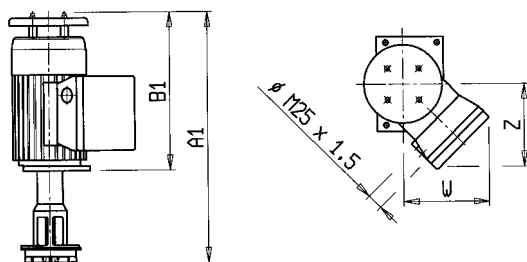
	Servofreno tipo - Thruster type - Servofrein type - Bremslüfter Typ			
	H50EX	H03EX	H04EX	H05EX
A: "HEX" - "(HREX)"	250 - (256)	360 - (360)	376 - (376)	376 - (376)
B: "HEX" - "(HREX)"	70 - (50)	75 - (71)	90 - (71)	90 - (71)
C	184	242	263	263
D	9	15	15	15
Ø E H11	9,05	12,05	12,05	12,05
Ø F	16	23	23	23
G	263	296	344	344
H	484	572	613	653
L	10	10	10	10
Ø M	M8	M8	M8	M8
N	70	70	160	160
P	75	84	113	113
Q	117	130	161	161
V	150	186	230	230
W	147	154	161	161
Z	147	154	161	161

H03EX - H04EX - H05EX



Max temperatura ambiente per servizio continuo Max ambient temperature for continuous operation Température ambiante max pour service continu Max Raumtemperatur für Dauerbetrieb [°C]	Contenuto olio Oil quantity Contenu huile Ölinhalt		Massa (compreso olio) Mass (oil included) Masse (huile incluse) Masse (inkl. Öl)	
	HEX [kg]	HREX [kg]	HEX [kg]	HREX [kg]
40	2,5	2,2	25	26
40	5,7	5,1	44	44
40	8,6	7,8	64	66
40	8,6	7,8	70	72

Gruppo motore-girante tipo Motor-impeller group type Groupe moteur-turbine type Gruppe Motor-Rad Typ	Per Servofreno "HEX" e "HREX" tipo for GALVI "HEX" and "HREX" Thruster type Pour Servofrein "HEX" e "HREX" type Für Bremslüfter "HEX" und "HREX" Typ	A1	B1	W	Z	Massa Mass Masse Masse [kg]
RSH50EX	H50EX (HR50EX)	450	300	147	147	17
RSH03EX	H03EX (HR03EX)	545	330	154	154	21
RSH04EX	H04EX (HR04EX)	580	350	161	161	23
RSH05EX	H05EX (HR05EX)	620	390	161	161	29



GB

STANDARD FEATURES

- Suitable for ambient temperature from - 10 °C to + 40 °C
- Electric a.c. motor, V. 220/380 – Hz 50 or V. 230/400 – Hz 50 or V. 240/415 Hz 50, IP65, class F, tropicalized, star connected (A)
- Explosionproof ATEX Standard motor (II 2GD EEX D IIB T4 IP65 T135 °C)
- Aluminium Reservoir
- Standard paint final colour LIGHT GREY RAL 7001

AVAILABLE OPTIONAL ITEMS

- Special a.c. electric motor for any Voltage, Hz 50 or Hz 60
- Lowering valve

(V-Hz)
(R)

F

CARACTÉRISTIQUES STANDARDS

- Aptitude au fonctionnement en champ de température de - 10 °C à + 40 °C
- Moteur électrique, V. 220/380 – Hz 50 ou V. 230/400 – Hz 50 ou V. 240/415 Hz 50, IP65, classe F, tropicalisé avec couplage étoile (A)
- Moteur électrique antidéflagrant selon la directive ATEX (II 2GD EEX D IIB T4 IP65 T135 °C)
- Réservoir en aluminium
- Peinture standard couleur finale GRIS RAL 7001

ÉQUIPEMENT OPTIONNEL DISPONIBLE

- Moteur électrique spécial pour n'importe quelle tension d'exercice en courant alternatif, Hz 50 ou Hz 60
- Soupape de retard fermeture

(V-Hz)
(R)

D

STANDARDMERKMALE

- Geeignet für den Betrieb in Temperaturbereich - 10 °C bis + 40 °C
- E-Motor, V. 220/380 – Hz 50 oder V. 230/400 – Hz 50 oder V. 240/415 Hz 50, IP 65, Klasse F, tropikalisiert, mit Sternschaltung (A)
- E-Motor in explosionsgeschützter Ausführung nach ATEX-Richtlinie (II 2GD EEX D IIB T4 IP65 T135 °C)
- Behälter aus Alu
- Standardanstrich Deckfarbe GRAU RAL 7001

LIEFERBARE OPTIONEN

- Spezial-WS-E-Motor für beliebige Betriebsspannungen, Hz 50 oder Hz 60
- Senkverzögerungsventil

(V-Hz)
(R)

I

Ceppi freno a norma DIN 15435 (RF2) oppure larghi 1,5 volte quelli a norma DIN 15435 (RF4), in alluminio da diametro 160 mm a diametro 500 mm inclusi, in ghisa nei diametri 630 mm e 710 mm, con bussole antiusura di acciaio, con guarnizione di attrito priva di amianto e termoincollata

GB

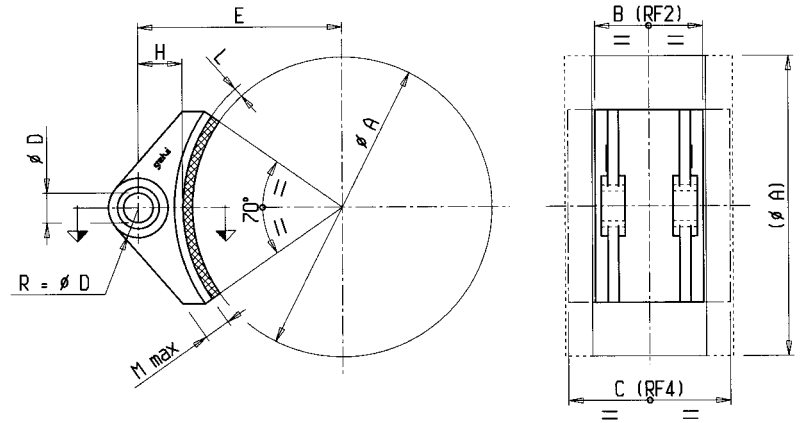
Brake Shoes as per DIN 15435 standard (RF2) or 1,5 times wider than the DIN 15435 standard ones (RF4), made of aluminium from diameters from 160 mm to 500 mm included, made of cast iron in diameters 630 mm and 710 mm, with steel bushings, with asbestosfree bonded linings

F

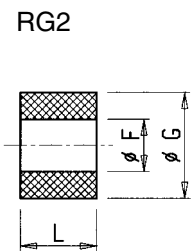
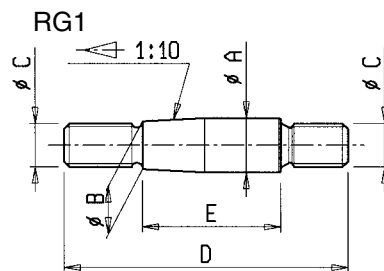
Sabots de frein selon la norme DIN 15435 (RF2) ou avec largeur 1,5 supérieure à celle selon la norme DIN 15435 (RF4), en aluminium du diamètre 160 mm au diamètre 500 mm inclus, en fonte dans les diamètres 630 mm et 710 mm, avec bagues autolubrifiantes en acier, avec garniture de friction sans amiante et thermocollée

D

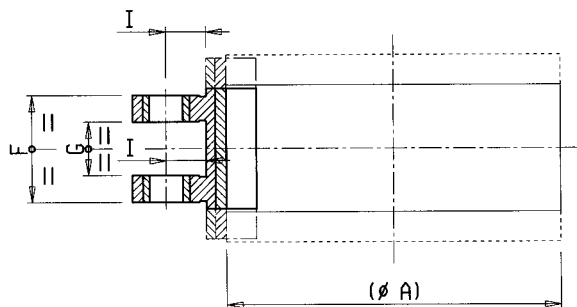
Bremsbacken nach DIN-Norm 15435 (RF2) oder mit 1,5-facher Breite gegenüber der DIN-Norm 15435 (RF4), aus Alu mit Durchmesser zwischen 160 mm und 500 mm, aus Gusseisen in den Durchmessern 630 mm und 710 mm, mit Verschleissbuchsen aus Stahl und asbestfreier und heissgeklebten Reibbelag.



Ceppo freno tipo Brake Shoe type Sabots de frein type Bremsbacke Durchm. Typ		Ø A	B RF2	C ⁽¹⁾ RF4	Ø D D10	E
CD	CL ⁽¹⁾					
RF2.160 ⁽¹⁾	RF4.160 ⁽¹⁾	160	55	85	16	115
RF2.200	RF4.200 ⁽¹⁾	200	70	105	20	140
RF2.250	RF4.250 ⁽¹⁾	250	90	135	25	170
RF2.315	RF4.315 ⁽¹⁾	315	110	165	30	212
RF2.400	RF4.400 ⁽¹⁾	400	140	210	35	260
RF2.500	RF4.500 ⁽¹⁾	500	180	270	40	320
RF2.630	RF4.630 ⁽¹⁾	630	225	335	45	390
RF2.710	RF4.710 ⁽¹⁾	710	255	380	50	440



Diametro Giunto GD o GL ⁽¹⁾ (GA) GD or GL ⁽¹⁾ (GA) Coupling dia. Diamètre Accouplement GD ou GL ⁽¹⁾ (GA) Durchm. Kupplung GD oder GL ⁽¹⁾ (GA)	Colonna Driving Pin Colonnette Säule						
	RG1						
	Ø A h9	Ø B - 0,1	Ø C	D - 1	E - 0,5	n° ⁽²⁾	Massa ⁽³⁾ Mass ⁽³⁾ Masse ⁽³⁾ Masse ⁽³⁾ [kg]
160 ⁽¹⁾ (152)	16	14,05	M12	83	42,5	4	0,10
200 (203)	20	17,70	M16	100	51,0	4	0,18
250 (254)	20	17,70	M16	100	51,0	6	0,18
315 (330)	25	22,15	M20	124	63,5	6	0,36
400 (406)	30	26,65	M24	144	73,0	6	0,60
500 (483)	35	31,20	M30	168	83,5	6	1,00
630 (584)	40	35,75	M30	180	94,5	8	1,30
710 (762)	50	44,70	M36	215	115	8	2,40



F 0 - 0,2	G + 0,2 0	H	I	L	M max	Massa ⁽³⁾ Mass ⁽³⁾ Masse ⁽³⁾ Masse ⁽³⁾ [kg]	
						Ceppo DIN DIN Shoe Sabot DIN Backe DIN RF2	Ceppo largo ⁽¹⁾ Extra-wide Shoe ⁽¹⁾ Sabot large ⁽¹⁾ Breite Backe ⁽¹⁾ RF4
52	28	29	23	6	13	0,31	0,77
65	35	32	24	8	17	0,60	0,76
80	40	37	29	8	22	0,99	1,24
100	50	44,5	34,5	10	25	1,83	2,34
125	62	50	40	10	30	3,06	3,88
160	80	58	46	12	33	5,30	6,90
200	100	63	51	12	38	17,5	22,0
224	112	70	56	15	40	24,5	33,5

I

- (1) Non a norma DIN 15435
- (2) Per cadaun Ceppo freno completo di guarnizione di attrito

GB

- (1) Not at DIN 15435 standard
- (2) For each brake Shoe with lining

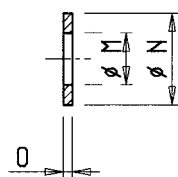
F

- (1) Non selon la norme DIN 15435
- (2) Pour chaque Sabot de frein complet de garniture de friction

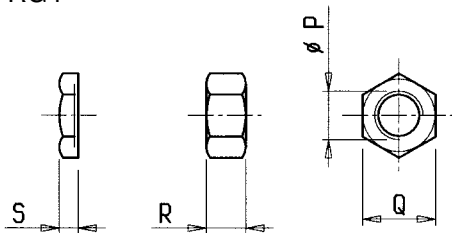
D

- (1) Nicht nach DIN-Norm 15435
- (2) Pro Bremsbacke komplett mit Reibbelag

RG3



RG4



Boccola elastica Rubber Bush Bague élastique Elastische Buchse					Rosetta Washer Rondelle Unterlegscheibe					Dado con bloccante Self locking Nut Écrou de sûreté Selbstsichernde Mutter					
RG2					RG3					RG4					
Ø F + 0,5	Ø G - 1	L - 0,5	n° ⁽²⁾	Massa ⁽³⁾ Mass ⁽³⁾ Masse ⁽³⁾ Masse ⁽³⁾ [kg]	Ø M	Ø N	O	n° ⁽²⁾	Massa ⁽³⁾ Mass ⁽³⁾ Masse ⁽³⁾ Masse ⁽³⁾ [kg]	Ø P	Q	R	S	n° ⁽²⁾	Massa ⁽³⁾ Mass ⁽³⁾ Masse ⁽³⁾ Masse ⁽³⁾ [kg]
15,3	32	23	4	0,02	13	24	2,5	8	0,01	M12	19	10	4,5	8	0,02
19,3	39	28	4	0,04	17	30	3	8	0,02	M16	24	13	5	8	0,04
19,3	39	28	6	0,04	17	30	3	12	0,02	M16	24	13	5	12	0,04
24,3	49	35	6	0,08	21	37	3	12	0,02	M20	30	16	6	12	0,07
29,3	59	40	6	0,10	25	44	4	12	0,03	M24	36	19	7	12	0,14
34,3	69	46	6	0,15	31	56	4	12	0,08	M30	46	24	8	12	0,28
39,3	74	52	8	0,18	31	56	4	16	0,08	M30	46	24	8	16	0,28
49,3	89	62	8	0,30	37	66	5	16	0,11	M36	55	29	9	16	0,42

I

- (1) Non a norma DIN 15431, non a norma AISE 11
- (2) Quantità per cadaun Giunto tipo GD, GL oppure GA
- (3) Per cadaun pezzo

GB

- (1) Not at DIN 15435 standard, not at AISE 11 standard
- (2) Quantity for each GD, GL or GA Coupling
- (3) Unit weight

F

- (1) Non selon la norme DIN 15431, non selon la norme AISE 11
- (2) Quantité pour chaque Accouplement type GD, GL ou GA
- (3) Pour chaque pièce

D

- (1) Nicht nach DIN-Norm 15431, nicht nach AISE-Norm 11
- (2) Menge pro Kupplung Typ GD, GL oder GA
- (3) Pro Stück

①

Frene negativi secondo norma AISE 11 muniti di Servofreni elettroidraulici HYDRO GALVI in corrente alternata e di gruppo molla principale esterno tarabile

②

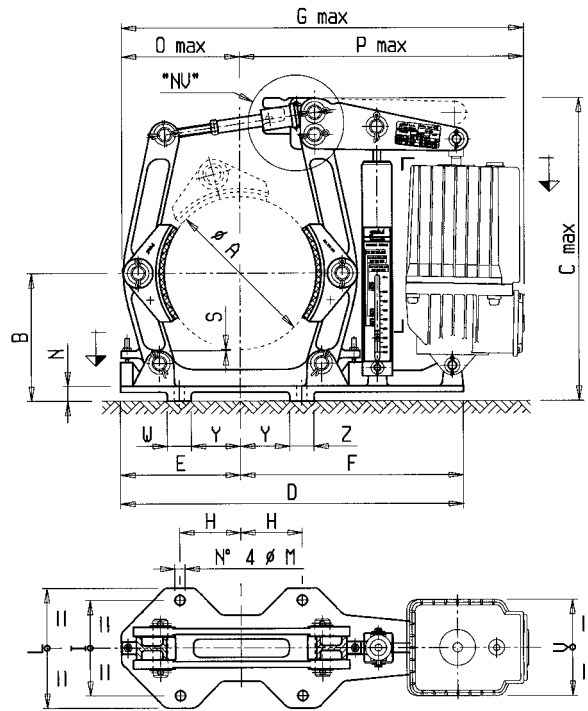
Failsafe Shoe Brakes as per AISE 11 standard, with electrohydraulic a.c. HYDRO GALVI Thrusters and with external adjustable main spring set

③

Freins négatifs selon la norme AISE 11 équipés de Servofreins électrohydrauliques HYDRO GALVI en courant alternatif et de groupe ressort principal extérieur réglable

④

Lösebremsen nach Norm AISE 11 mit elektrohydraulischen WS-Bremslüftern HYDRO GALVI sowie nachstellbarer externen Hauptfedergruppe



①

CARATTERISTICHE STANDARD

- Servofreno elettroidraulico HYDRO GALVI in corrente alternata (IP.65, classe F) (HYD)
- Ceppi freno AISE 11 in alluminio con bussole antiusura in acciaio (CA)
- Guarnizioni d'attrito prive di amianto con coefficiente di attrito di calcolo $\mu = 0,42$ (42)
- Perneria galvanizzata (PS)
- Bussole autolubrificanti sui perni principali (AU)
- Tiranteria, viteria e minuterie metalliche galvanizzate (ZN)
- Verniciatura epossidica antisalsedine colore finale GRIGIO RAL 7001
- Leve e basamenti in ghisa per modelli da diametro 152 mm a diametro 483 mm compresi
- Leve e basamento in lamiera per modelli diametri 584 mm e 762 mm (il basamento in lamiera, a differenza di quello in ghisa, deve essere totalmente a contatto con il proprio supporto)

DOTAZIONE OPZIONALE DISPONIBILE

- Meccanismo di ripristino automatico dei giochi (NV)
- Perneria in acciaio inossidabile (SS)
- Ingrassatori sui perni principali (GR)
- Finecorsa meccanico indicatore di Freno aperto su lato sinistro (L) o destro (R) (FIA-L/R)
- Finecorsa meccanico indicatore del consumo guarnizioni su lato sinistro (L) o destro (R) (FIC-L/R)
- Sistema manuale di apertura e bloccaggio in posizione aperta su lato opposto a opzionale FIA (HAN-L/R)
- Sfere portanti per asse freno verticale su lato opposto a opzionale FIC (esclusi modelli con Servofreni 024, 031, 051 e 081) (ORZ-L/R) (è necessario Servofreno con piede ruotato di 90°)
- Valvola di ritardo di chiusura su Servofreno HYDRO (esclusi modelli con Servofreni 024, 031, 051 e 081) (LO)
- Valvola di ritardo di apertura su Servofreno HYDRO (esclusi modelli con Servofreni 024, 031, 051 e 081) (LI)

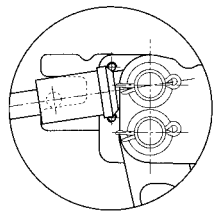
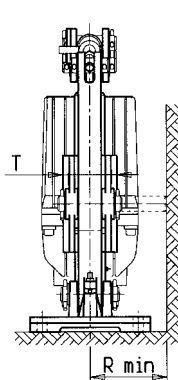
Freno tipo Brake type Frein type Bremsen Typ	Cf ⁽¹⁾ ($\mu=0,42$) min-max [N·m]	Ø A	B	C max	D	E	F	G max	H	I
N(NV).152.HYD.023/05 ⁽²⁾	25 - 250	152	120	373	430	136	294	522	102	76
N(NV).152.HYD.024/05 ⁽²⁾	25 - 250	152	120	373	430	136	294	522	102	76
N(NV).203.HYD.023/05	29 - 310	203	178	420	495	170	325	588	83	146
N(NV).203.HYD.024/05	29 - 310	203	178	420	495	170	325	588	83	146
N(NV).203.HYD.030/05	29 - 400	203	178	485	495	170	325	588	83	146
N(NV).203.HYD.031/05	29 - 400	203	178	485	495	170	325	588	83	146
N(NV).254.HYD.023/05	43 - 330	254	213	504	575	200	375	671	102	159
N(NV).254.HYD.024/05	43 - 330	254	213	504	575	200	375	671	102	159
N(NV).254.HYD.030/05	43 - 440	254	213	504	575	200	375	670	102	159
N(NV).254.HYD.031/05	43 - 440	254	213	504	575	200	375	670	102	159
N(NV).254.HYD.050/06	43 - 720	254	213	575	575	200	375	699	102	159
N(NV).254.HYD.051/06	43 - 720	254	213	575	575	200	375	684	102	159
N(NV).330.HYD.030/05	95 - 520	330	251	616	698	248	450	800	146	228
N(NV).330.HYD.031/05	95 - 520	330	251	616	698	248	450	800	146	228
N(NV).330.HYD.050/06	95 - 870	330	251	616	698	248	450	828	146	228
N(NV).330.HYD.051/06	95 - 870	330	251	616	698	248	450	813	146	228
N(NV).330.HYD.080/06	95 - 1550	330	251	616	698	248	450	828	146	228
N(NV).330.HYD.081/06	95 - 1550	330	251	616	698	248	450	813	146	228
N(NV).406.HYD.050/06	250 - 860	406	308	759	820	297	523	945	190	273
N(NV).406.HYD.051/06	250 - 860	406	308	759	820	297	523	930	190	273
N(NV).406.HYD.080/06	250 - 1620	406	308	759	820	297	523	945	190	273
N(NV).406.HYD.081/06	250 - 1620	406	308	759	820	297	523	930	190	273
N(NV).406.HYD.121/06	250 - 2670	406	308	800	820	297	523	944	190	273
N(NV).483.HYD.080/06	350 - 1600	483	336	807	940	350	590	1065	235	330
N(NV).483.HYD.081/06	350 - 1600	483	336	807	940	350	590	1050	235	330
N(NV).483.HYD.121/06	350 - 2910	483	336	807	940	350	590	1064	235	330
N(NV).483.HYD.201/06	350 - 5220	483	336	807	940	350	590	1064	235	330
N(NV).584.HYD.121/06	1200 - 3700	584	403	957	1068	412	656	1203	298	406
N(NV).584.HYD.201/06	1200 - 5900	584	403	957	1068	412	656	1203	298	406
N(NV).584.HYD.301/06	1200 - 7900	584	403	957	1068	412	656	1203	298	406
N(NV).762.HYD.121/06	700 - 3880	762	527	1180	1338	506	832	1413	381	482
N(NV).762.HYD.201/06	930 - 6220	762	527	1180	1338	506	832	1413	381	482
N(NV).762.HYD.301/06	1340 - 9330	762	527	1180	1338	506	832	1413	381	482

①

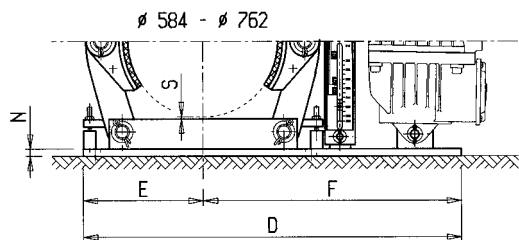
- (1) Coppia Frenante
- (2) Non a norma AISE 11
- (3) Escluso Ripristino automatico dei giochi (NV), incluso olio

②

- (1) Braking Torque
- (2) Not at AISE 11 standard
- (3) Self adjusting device (NV) excluded, oil included



“NV”: Ripristino automatico dei giochi
 “NV”: Self adjusting wear device
 “NV”: Mécanisme de rattrapage automatique des jeux
 “NV”: Automatische Spielnachstellung



L	Ø M	N	O max	P max	R min	S	T (CA)	W	Y	V	Z	Massa Mass Masse [kg]
100	11	10	128	394	84	7	54	50	72	160	50	25
100	11	10	128	394	84	7	54	50	72	160	50	24
180	17	25	161	427	106	2,5	77	40	62	160	40	29
180	17	25	161	427	106	2,5	77	40	62	160	40	28
180	17	25	161	427	106	2,5	77	40	62	160	40	33
180	17	25	161	427	106	2,5	77	40	62	160	40	31
200	17	25	197	474	127	2	89	40	82	160	40	40
200	17	25	197	474	127	2	89	40	82	160	40	39
200	17	25	197	473	127	2	89	40	82	160	40	44
200	17	25	197	473	127	2	89	40	82	160	40	42
200	17	25	197	502	127	2	89	40	82	190	40	56
200	17	25	197	487	127	2	89	40	82	190	40	49
270	20,5	27	252	548	153	1	140	60	116	160	60	70
270	20,5	27	252	548	153	1	140	60	116	160	60	68
270	20,5	27	252	576	153	1	140	60	116	190	60	79
270	20,5	27	252	561	153	1	140	60	116	190	60	72
270	20,5	27	252	576	153	1	140	60	116	190	60	80
270	20,5	27	252	561	153	1	140	60	116	190	60	73
325	27	31	300	645	188	2	165	65	157,5	190	65	109
325	27	31	300	630	188	2	165	65	157,5	190	65	102
325	27	31	300	645	188	2	165	65	157,5	190	65	110
325	27	31	300	630	188	2	165	65	157,5	190	65	103
325	27	31	300	644	188	2	165	65	157,5	240	65	129
385	27	17	354	711	236	6,5	216	80	200	190	80	159
385	27	17	354	696	236	6,5	216	80	200	190	80	152
385	27	17	354	710	236	6,5	216	80	200	240	80	164
385	27	17	354	710	236	6,5	216	80	200	240	80	164
480	33,5	25	414	789	287	6	279	-	-	240	-	256
480	33,5	25	414	789	287	6	279	-	-	240	-	256
480	33,5	25	414	789	287	6	279	-	-	240	-	257
560	39,5	40	518	895	323	16	356	-	-	240	-	420
560	39,5	40	518	895	323	16	356	-	-	240	-	420
560	39,5	40	518	895	323	16	356	-	-	240	-	421

F

- (1) Couple de Freinage
- (2) Non selon la norme AISE 11
- (3) Mécanisme de rattrapage des jeux (NV) exclu, huile incluse

D

- (1) Bremsmoment
- (2) Nicht nach Norm AISE 11
- (3) Ohne automatische Spielnachstellung (NV), mit Öl

GB

STANDARD FEATURES

- HYDRO GALVI a.c. electrohydraulic Thruster (IP.65, class F) (HYD)
- Aluminium AISE 11 brake Shoes with steel bushings (CA)
- Asbestos free linings with theoretical friction coefficient $\mu = 0,42$ (42)
- Galvanized pins (PS)
- Self lubricating bushes on main pins (AU)
- Galvanized pins, tie rods, and small items (ZN)
- Epoxy antisalt paint final colour GREY RAL 7001
- Cast iron levers and base for models from diameter 152 mm to diameter 483 mm included
- Steel levers and base for models diameters 584 mm and 762 mm (the steel base, unlike the cast iron base, must be totally in contact with the floor)

AVAILABLE OPTIONAL ITEMS

- Self adjusting device (NV)
- Stainless steel pins (SS)
- Lubricators on main pins (GR)
- Open position mechanical microswitch on left (L) or right (R) side (FIA-L/R)
- Linings' wear mechanical microswitch on left (L) or right (R) side (FIC-L/R)
- Manual opening and locking system on opposite side to FIA optional items's side (HAN-L/R)
- Supporting spheres for vertical brake axis on opposite side to FIC optional items's side (not available for models with Thrusters 024, 031, 051 and 081) (it is necessary to have Thruster with foot rotated 90 degrees) (ORZ-L/R)
- Lowering valve for HYDRO Thruster (not available for Thrusters 024, 031, 051 and 081) (LO)
- Lifting valve for HYDRO Thruster (not available for Thrusters 024, 031, 051 and 081) (LI)

F

CARACTÉRISTIQUES STANDARDS

- Servofrein électrohydraulique HYDRO GALVI en courant alternatif (IP.65, classe F) (HYD)
- Sabots de frein AISE 11 en aluminium avec bagues autolubrifiantes en acier (CA)
- Garnitures de friction sans amiante avec coefficient de friction de calcul $\mu = 0,42$ (42)
- Pivots d'articulation galvanisés (PS)
- Bagues autolubrifiantes sur les pivots d'articulation principaux (AU)
- Tirants, vis et quincaillerie métallique galvanisée (ZN)
- Peinture époxy anti-salinité couleur finale GRIS RAL 7001
- Leviers et base en fonte pour modèles à partir de 152 mm de diamètre et jusqu'à 483 mm compris
- Leviers et base en tôle pour modèles à partir de 584 mm de diamètre jusqu'à 762 mm (la base en tôle, contrairement à celle en fonte, doit être totalement en contact avec son support)

ÉQUIPEMENT OPTIONNEL DISPONIBLE

- Mécanisme de rattrapage automatique des jeux (NV)
- Pivots d'articulation en acier inoxydable (SS)
- Graisseurs des pivots principaux (GR)
- Fin de course mécanique indicateur de Frein ouvert sur le côté de gauche (L) ou de droite (R) (FIA-L/R)
- Fin de course mécanique indicateur de l'usure des garnitures sur le côté de gauche (L) ou de droite (R) (FIC-L/R)
- Système manuel d'ouverture et blocage en position ouverte sur le côté opposé à l'élément FIA optionnel (HAN-L/R)
- Billes porteuses pour frein à axe vertical sur côté opposé à l'élément optionnel FIC (modèles avec Servofreins 024, 031, 051 et 081 exclus) (il faut avoir un Servofrein avec pied pivoté à 90 degrés) (ORZ-L/R)
- Soupape de retard fermeture sur Servofrein HYDRO (modèles avec Servofreins 024, 031, 051 et 081 exclus) (LO)
- Soupape de retard ouverture sur Servofrein HYDRO (modèles avec Servofreins 024, 031, 051 et 081 exclus) (LI)

D

STANDARD- UND OPTIONSMERKMALE

- Elektrohydraulische WS-Bremslüfter HYDRO GALVI (IP 65, Klasse F) (HYD)
- Bremsbacken AISE 11 aus Alu mit Verschleissbuchsen aus Stahl (CA)
- Asbestfreie Reibbeläge mit Berechnungsreiwert $\mu = 0,42$ (42)
- Verzinkte Standardbolzen (PS)
- Selbstschmierende Buchsen auf den Hauptbolzen (AU)
- Verzinkte Zugschrauben, Schrauben und Metallkleinteile (ZN)
- Epoxydianstrich, Deckfarbe GRAU RAL 7001, geeignet für Meeressatmosphäre
- Backenhebel und Auflageplatte aus Gusseisen für Modelle mit Durchmesser zwischen 152 mm und 483 mm inkl.
- Backenhebel und Auflageplatte aus Blech für Modelle Durchmesser 584 mm und 762 mm (anders als die Gusseisenauflegeplatte, muss die Auflageplatte aus Blech völlig in Kontakt mit ihrer Halterung sein)

LIEFERBARE OPTIONEN

- Automatische Spielnachstellung (NV)
- Bolzen aus Inoxstahl (SS)
- Schmiernippel auf den Hauptbolzen (GR)
- Mechanischer Endscharter "Bremsse gelüftet" auf der linken (L) bzw. rechten Seite (R) (FIA-L/R)
- Mechanischer Endscharter "Belagverschleiss" auf der linken (L) bzw. rechten Seite (R) (FIC-L/R)
- Manuelle Lüftung und Verriegelung in gelüfteter Stellung auf der Gegenseite der Option FIA (HAN-L/R)
- Stützkugeln für vertikale Bremsachse auf der Gegenseite der Option FIC (ausgenommen Modelle mit Bremslüftern 024, 031, 051 und 081) (ein 90° gedrehter Fuss ist not wendig) (ORZ-L/R)
- Senkverzögerungsventil auf HYDRO-Bremslüfter (ausgenommen Modelle mit Bremslüftern 024, 031, 051 und 081) (LO)
- Hubverzögerungsventil auf HYDRO-Bremslüfter (ausgenommen Modelle mit Bremslüftern 024, 031, 051 und 081) (LI)

I

Freni negativi secondo norma AISE 11 privi di gruppo molla principale esterno tarabile e muniti di Servofreni elettroidraulici HYDRO GALVI in corrente alternata con molle frenanti interne non tarabili

GB

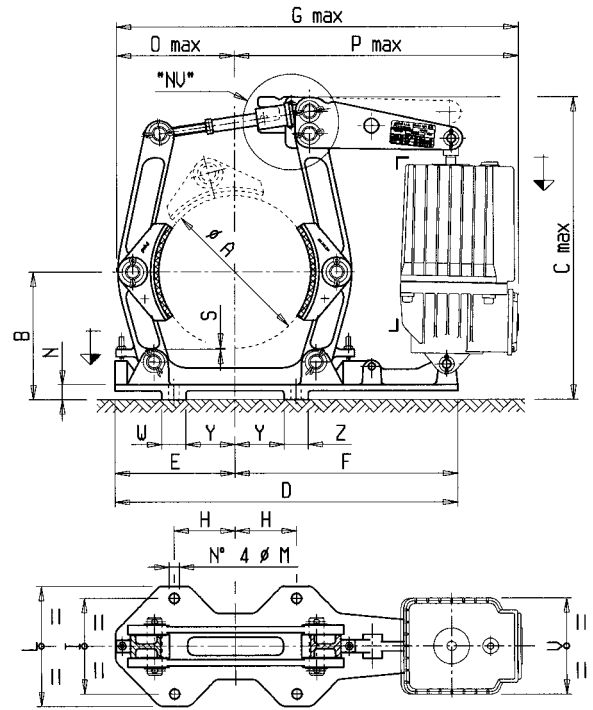
Failsafe Shoe Brakes as per AISE 11 standard, with electrohydraulic a.c. HYDRO GALVI Thrusters with internal not adjustable springs and without external adjustable main spring set

F

Freins négatifs selon la norme AISE 11 sans groupe ressort principal extérieur réglable et équipés de Servofreins électrohydrauliques HYDRO GALVI en courant alternatif avec ressorts de freinage internes non réglables

D

Lösebremsen nach Norm AISE 11 ohne nachstellbare externe Hauptfedergruppe, mit elektrohydraulischen WS-Bremslüftern HYDRO GALVI sowie nicht nachstellbaren internen Bremsfedern



I

CARATTERISTICHE STANDARD

- Servofreno elettroidraulico HYDRO GALVI in corrente alternata (IP.65, classe F) (HYD)
- Molle frenanti interne al Servofreno HYDRO GALVI (IS)
- Ceppi freno AISE 11 in alluminio con bussole antiusura in acciaio (CA)
- Guarnizioni d'attrito prive di amianto con coefficiente di attrito di calcolo $\mu = 0,42$ (42)
- Perneria galvanizzata (PS)
- Bussole autolubrificanti sui perni principali (AU)
- Tiranteria, viteria e minuterie metalliche galvanizzate (ZN)
- Verniciatura epossidica antisalsedine colore finale GRIGIO RAL 7001
- Leve e basamenti in ghisa

DOTAZIONE OPZIONALE DISPONIBILE

- Meccanismo di ripristino automatico dei giochi (NV)
- Perneria in acciaio inossidabile (SS)
- Ingrassatori sui perni principali (GR)
- Finecorsa meccanico indicatore di Freno aperto montato su Servofreno (SWMU)
- Finecorsa meccanico indicatore del consumo guarnizioni su lato sinistro (L) o destro (R) (FIC-L/R)
- Sfere portanti per asse freno verticale su lato opposto a opzionale FIC (esclusi modelli con Servofreni 024, 031, 051 e 081) (è necessario Servofreno con piede ruotato di 90°) (ORZ-L/R)
- Valvola di ritardo di chiusura su Servofreno HYDRO (esclusi modelli con Servofreni 024, 031, 051 and 081) (LO)
- Valvola di ritardo di apertura su Servofreno HYDRO (esclusi modelli con Servofreni 024, 031, 051 and 081) (LI)

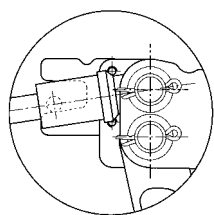
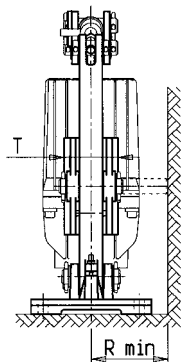
Freno tipo Brake type Frein type Bremsen Typ	Cf ⁽¹⁾ ($\mu=0,42$) [N*m]	Ø A	B	C max	D	E	F	G max	H	I
N(NV).152.HYD.023/05.IS ⁽²⁾	186	152	120	373	430	136	294	522	102	76
N(NV).152.HYD.024/05.IS ⁽²⁾	186	152	120	373	430	136	294	522	102	76
N(NV).203.HYD.023/05.IS	233	203	178	420	495	170	325	588	83	146
N(NV).203.HYD.024/05.IS	233	203	178	420	495	170	325	588	83	146
N(NV).203.HYD.030/05.IS	335	203	178	485	495	170	325	588	83	146
N(NV).203.HYD.031/05.IS	335	203	178	485	495	170	325	588	83	146
N(NV).254.HYD.023/05.IS	265	254	213	504	575	200	375	671	102	159
N(NV).254.HYD.024/05.IS	265	254	213	504	575	200	375	671	102	159
N(NV).254.HYD.030/05.IS	397	254	213	504	575	200	375	670	102	159
N(NV).254.HYD.031/05.IS	397	254	213	504	575	200	375	670	102	159
N(NV).254.HYD.050/06.IS	696	254	213	575	575	200	375	699	102	159
N(NV).254.HYD.051/06.IS	696	254	213	575	575	200	375	684	102	159
N(NV).330.HYD.030/05.IS	517	330	251	616	698	248	450	800	146	228
N(NV).330.HYD.031/05.IS	517	330	251	616	698	248	450	800	146	228
N(NV).330.HYD.050/06.IS	895	330	251	616	698	248	450	828	146	228
N(NV).330.HYD.051/06.IS	895	330	251	616	698	248	450	813	146	228
N(NV).330.HYD.080/06.IS	1312	330	251	616	698	248	450	828	146	228
N(NV).330.HYD.081/06.IS	1312	330	251	616	698	248	450	813	146	228
N(NV).406.HYD.050/06.IS	999	406	308	759	820	297	523	945	190	273
N(NV).406.HYD.051/06.IS	999	406	308	759	820	297	523	930	190	273
N(NV).406.HYD.080/06.IS	1456	406	308	759	820	297	523	945	190	273
N(NV).406.HYD.081/06.IS	1456	406	308	759	820	297	523	930	190	273
N(NV).406.HYD.121/06.IS	2365	406	308	800	820	297	523	944	190	273
N(NV).483.HYD.080/06.IS	1817	483	336	807	940	350	590	1065	235	330
N(NV).483.HYD.081/06.IS	1817	483	336	807	940	350	590	1050	235	330
N(NV).483.HYD.121/06.IS	2924	483	336	807	940	350	590	1064	235	330
N(NV).483.HYD.201/06.IS	4485	483	336	807	940	350	590	1064	235	330

I

- (1) Coppia Frenante
- (2) Non a norma AISE 11
- (3) Escluso Ripristino automatico dei giochi (NV), incluso olio

GB

- (1) Braking Torque
- (2) Not at AISE 11 standard
- (3) Self adjusting device (NV) excluded, oil included



“NV”: Ripristino automatico dei giochi
 “NV”: Self adjusting wear device
 “NV”: Mécanisme de rattrapage automatique des jeux
 “NV”: Automatische Spielnachstellung

L	Ø M	N	O max	P max	R min	S	T (CA)	W	Y	V	Z	Massa ⁽³⁾ Mass ⁽³⁾ Masse ⁽³⁾ Masse ⁽³⁾ [kg]
100	11	10	128	394	84	7	54	50	72	160	50	25
100	11	10	128	394	84	7	54	50	72	160	50	24
180	17	25	161	427	106	2,5	77	40	62	160	40	28
180	17	25	161	427	106	2,5	77	40	62	160	40	27
180	17	25	161	427	106	2,5	77	40	62	160	40	32
180	17	25	161	427	106	2,5	77	40	62	160	40	30
200	17	25	197	474	127	2	89	40	82	160	40	38
200	17	25	197	474	127	2	89	40	82	160	40	37
200	17	25	197	473	127	2	89	40	82	160	40	42
200	17	25	197	473	127	2	89	40	82	160	40	40
200	17	25	197	502	127	2	89	40	82	190	40	54
200	17	25	197	487	127	2	89	40	82	190	40	47
270	20,5	27	252	548	153	1	140	60	116	160	60	66
270	20,5	27	252	548	153	1	140	60	116	160	60	64
270	20,5	27	252	576	153	1	140	60	116	190	60	75
270	20,5	27	252	561	153	1	140	60	116	190	60	68
270	20,5	27	252	576	153	1	140	60	116	190	60	76
270	20,5	27	252	561	153	1	140	60	116	190	60	69
325	27	31	300	645	188	2	165	65	157,5	190	65	103
325	27	31	300	630	188	2	165	65	157,5	190	65	96
325	27	31	300	645	188	2	165	65	157,5	190	65	104
325	27	31	300	630	188	2	165	65	157,5	190	65	97
325	27	31	300	644	188	2	165	65	157,5	240	65	123
385	27	17	354	711	236	6,5	216	80	200	190	80	151
385	27	17	354	696	236	6,5	216	80	200	190	80	144
385	27	17	354	710	236	6,5	216	80	200	240	80	156
385	27	17	354	710	236	6,5	216	80	200	240	80	156

F

- (1) Couple de Freinage
- (2) Non selon la norme AISE 11
- (3) Mécanisme de rattrapage des jeux (NV) exclu, huile incluse

D

- (1) Bremsmoment
- (2) Nicht nach Norm AISE 11
- (3) Ohne automatische Spielnachstellung (NV), mit Öl

GB

STANDARD FEATURES

- HYDRO GALVI a.c. electrohydraulic Thruster (IP.65, class F) (HYD)
- Internal springs for HYDRO GALVI Thruster (IS)
- Aluminium AISE 11 brake Shoes with steel bushings (CA)
- Asbestos free linings with theoretical friction coefficient $\mu = 0,42$ (42)
- Galvanized pins (PS)
- Self lubricating bushes on main pins (AU)
- Galvanized pins, tie rods, and small items (ZN)
- Epoxy antisalt paint final colour GREY RAL 7001
- Cast iron levers and base

AVAILABLE OPTIONAL ITEMS

- Self adjusting device (NV)
- Stainless steel pins (SS)
- Lubricators on main pins (GR)
- Open position mechanical microswitch fitted on Thruster (SWMU)
- Linings' wear mechanical microswitch on left (L) or right (R) side (FIC-L/R)
- Supporting spheres for vertical brake axis on opposite side to FIC optional items's side (ORZ-L/R)
- Lowering valve for HYDRO Thruster (not available for Thrusters 024, 031, 051 and 081) (LO)
- Lifting valve for HYDRO Thruster (not available for Thrusters 024, 031, 051 and 081) (LI)

F

CARACTÉRISTIQUES STANDARDS

- Servofrein électrohydraulique HYDRO GALVI en courant alternatif (IP.65, classe F) (HYD)
- Ressorts de freinage internes au Servofrein HYDRO GALVI (IS)
- Sabots de frein AISE 11 en aluminium avec bagues autolubrifiantes en acier (CA)
- Garnitures de friction sans amiante avec coefficient de friction de calcul $\mu = 0,42$ (42)
- Pivots d'articulation galvanisés (PS)
- Bagues autolubrifiantes sur les pivots d'articulation principaux (AU)
- Tirants, vis et quincaillerie métallique galvanisée (ZN)
- Peinture époxy anti-salinité couleur finale GRIS RAL 7001
- Leviers et base en fonte

ÉQUIPEMENT OPTIONNEL DISPONIBLE

- Mécanisme de rattrapage automatique des jeux (NV)
- Pivots d'articulation en acier inoxydable (SS)
- Graisseurs des pivots principaux (GR)
- Fin de course mécanique indicateur de Frein ouvert monté sur Servofrein (SWMU)
- Fin de course mécanique indicateur de l'usure des garnitures sur le côté de gauche (L) ou de droite (R) (FIC-L/R)
- Billes porteuses pour frein à axe vertical sur côté opposé à l'élément optionnel FIC (modèles avec Servofreins 024, 031, 051 et 081 exclus) (ORZ-L/R)
- Soupape de retard fermeture sur Servofrein HYDRO (modèles avec Servofreins 024, 031, 051 et 081 exclus) (LO)
- Soupape de retard ouverture sur Servofrein HYDRO (modèles avec Servofreins 024, 031, 051 et 081 exclus) (LI)

D

STANDARD- UND OPTIONSMERKMALE

- Elektrohydraulische WS-Bremslüfter HYDRO GALVI (IP 65, Klasse F) (HYD)
- Bremsfedern im HYDRO-Bremslüfter GALVI (IS)
- Bremsbacken AISE 11 aus Alu mit Verschleissbuchsen aus Stahl (CA)
- Asbestfreie Reibbeläge mit Berechnungsreibungwert $\mu = 0,42$ (42)
- Verzinkte Standardbolzen (PS)
- Selbstschmierende Buchsen auf den Hauptbolzen (AU)
- Verzinkte Zugschrauben, Schrauben und Metallkleinteile (ZN)
- Epoxydanstrich, Deckfarbe GRAU RAL 7001, geeignet für Meeresatmosphäre
- Backenhebel und Auflageplatte aus Gusseisen

LIEFERBARE OPTIONEN

- Automatische Spielnachstellung (NV)
- Bolzen aus Innoxstahl (SS)
- Schmiernippel auf den Hauptbolzen (GR)
- Mechanischer Endschalter "Brems gelüftet" auf dem Bremslüfter (SWMU)
- Mechanischer Endschalter "Belagverschleiss" auf der linken (L) bzw. rechten Seite (R) (FIC-L/R)
- Stützkugeln für vertikale Bremsachse auf der Gegenseite der Option FIC (ausgenommen Modelle mit Bremslüftern 024, 031, 051 und 081) (ORZ-L/R)
- Senkverzögerungsventil auf HYDRO-Bremslüfter (ausgenommen Modelle mit Bremslüftern 024, 031, 051 und 081) (LO)
- Hubverzögerungsventil auf HYDRO-Bremslüfter (ausgenommen Modelle mit Bremslüftern 024, 031, 051 und 081) (LI)

I

Pulegge con sagoma DIN e diametro esterno secondo norma AISE 11 (PAG) oppure con sagoma e diametro esterno secondo norma AISE 11 (PA)

GB

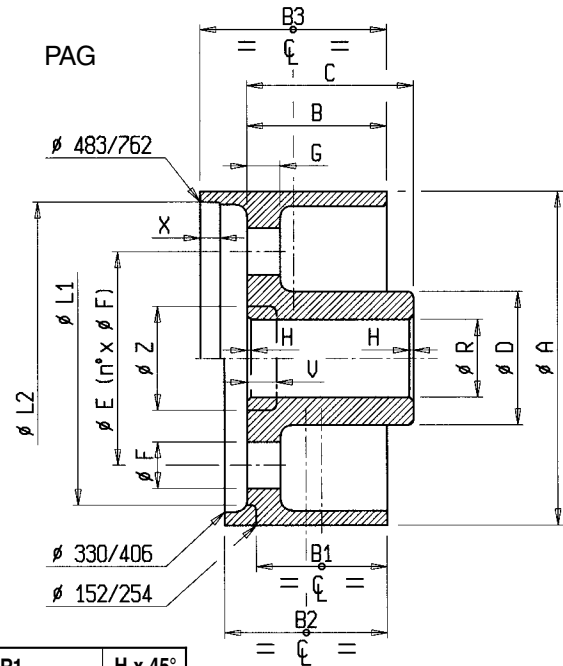
Brakedrums with DIN shape as per and with outer diameter as per AISE 11 Standard (PAG) or with shape and outer diameter both as per AISE 11 Standard (PA)

F

Poulies avec forme DIN et diamètre extérieur selon la norme AISE 11 (PAG) ou avec forme et diamètre extérieur selon la norme AISE 11 (PA)

D

Bremstrommeln mit DIN-Profil und Aussendurchmesser nach Norm AISE 11 (PAG) oder mit Profil und Aussendurchmesser nach Norm AISE 11 (PA)



Diametro del foro R e R1 Diameter of hole R and R1 Diamètre du trou R e R1 Bohrungsdurchmesser R und R1	H x 45°
≤ 30	1,4
> 30 ≤ 40	1,8
> 40 ≤ 50	2,5
> 50 ≤ 60	3
> 60 ≤ 80	4
> 80 ≤ 100	5
> 100 ≤ 120	6

Puleggia tipo Brakedrum type Poulie type Bremstrommel Typ	Mtr ⁽⁴⁾ max [N*m]	n max		Ø A	B	B1	B2	B3	C	Ø D	Ø E
		UNI EN 1561 EN-GJL-250 [rpm]	UNI EN 1563 EN-GJS-500-7 [rpm]								
PAG.152 ⁽¹⁾	270	3140	5020	152	68	60	-	-	83	65	105
PAG.203	580	2350	3760	203	85	83	-	-	100	80	125
PAG.254	1210	1880	3000	254	105	95	-	-	125	100	160
PAG.330	2560	1440	2310	330	133	-	146	-	153	130	200
PAG.406	5320	1170	1880	406	150	-	172	-	170	150	250
PAG.483	11020	980	1580	483	130	-	-	222	190	160	315
PAG.584	25600	810	1300	584	176	-	-	286	236	180	400
PAG.762	36250	620	1000	762	205	-	-	362	265	200	450

I

CARATTERISTICHE STANDARD ED OPZIONALI

- Puleggia con sagoma DIN e diametro esterno secondo norma AISE 11 (PAG) oppure (PA)
- Puleggia con sagoma e diametro esterno secondo norma AISE 11 (PA)
- Versione in ghisa meccanica UNI EN 1561, EN-GJL-250 (M)
- Versione in ghisa sferoidale UNI EN 1563, EN-GJS-500-7 (S)
- Mozzo con foro R od R1 cieco o grezzo (G) oppure (L)
- Mozzo lavorato di foro R o R1 cilindrico H7 e cava UNI 6604 H7 (L)
- Mozzo lavorato di foro R o R1 cilindrico H7, cava UNI 6604 H7 (B)
- e Puleggia dinamicamente bilanciata (B)
- Fori radiali F grezzi (SER)
- Fori radiali F lavorati H7 (SER)
- indispensabili per uso come ricambio per Giunto, ovvero come Semigiunto lato riduttore (SER)

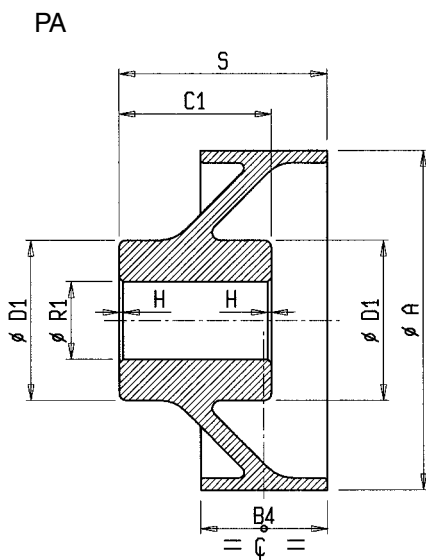
Puleggia tipo Brakedrum type Poulie type Bremstrommel Typ	Mtr ⁽⁴⁾ max [N*m]	n max		Ø A	B4	C1	Ø D1	Ø R1 max		S
		UNI EN 1561 EN-GJL-250 [rpm]	UNI EN 1563 EN-GJS-500-7 [rpm]					grezzo not machined Brut unbearbeitet	H7	
PA.152 ⁽¹⁾	270	3140	5020	152	60	88,9	70	26	45	120
PA.203	580	2350	3760	203	83	101,6	100	35	65	143
PA.254	1210	1880	3000	254	95	114,3	120	35	80	156
PA.330	2560	1440	2310	330	146	127,0	165	45	110	209,5
PA.406	5320	1170	1880	406	172	139,7	180	54	120	251
PA.483	11020	980	1580	483	222	171,5	240	62	150	302
PA.584	25600	810	1300	584	286	235	270	67	180	390
PA.762	36250	620	1000	762	362	235	270	82	180	455

I

- (1) Non a norma AISE 11
- (2) Masse e momenti di inerzia (I) sono calcolati con fori F, R ed R1 grezzi
- (3) Nel caso in cui la Puleggia debba essere utilizzata come ricambio per un Giunto Elastico GALVI tipo GA, i fori F dovranno essere lavorati e la denominazione sarà Semigiunto lato riduttore (SER)
- (4) Momento torcente rigido

GB

- (1) Not at AISE 11 standard
- (2) Masses and moments of inertia (I) are calculated with F, R and R1 holes not machined
- (3) In case the Brakedrum must be used as a spare part for a GA flexible Coupling, the F holes must be machined and the spare part must be called half Coupling gear box side (SER)
- (4) Stiff torque



Ø F ⁽³⁾		G	Ø L1 h9	Ø L2 h9	Ø R max		V max	X	Ø Z max	n°	I ⁽²⁾ [kg·m ²]	Massa ⁽²⁾ Masse ⁽²⁾ Masse ⁽²⁾ [kg]
grezzo not machined Brut unbearbeitet	lavorato machined alésé bearbeitet				grezzo not machined Brut unbearbeitet	H7						
26	33	20	150	-	-	40	18	-	50	4	0,013	5,0
35	40	25	180	-	20	50	20	-	60	4	0,050	10,1
35	40	25	220	-	23	60	22	-	70	6	0,133	17,7
45	50	30	-	-	30	80	24	-	90	6	0,538	38,6
54	60	35	-	-	42	90	27	-	100	6	1,41	64,2
62	70	40	-	447	54	100	30	16	110	6	3,55	105
67	75	45	-	550	56	110	33	18	130	8	8,39	171
82	90	55	-	711	73	120	35	49	140	8	32,2	349

I ⁽²⁾ [kg·m ²]	Massa ⁽²⁾ Masse ⁽²⁾ Masse ⁽²⁾ [kg]
0,012	4,9
0,047	10,9
0,129	18,7
0,511	40,6
1,29	63,5
3,35	120
8,94	215
28,3	338

F

- Non selon la norme AISE 11
- Masses et moments d'inertie (I) sont calculés avec trous F, R et R1 bruts
- Dans le cas où la Poulie devrait être utilisée comme pièce de rechange pour un Accouplement Élastique GALVI type GA, les trous F devront être alésés et la dénomination sera Demi-accouplement côté réducteur (SER)
- Moment de torsion rigide

D

- Nicht nach Norm AISE 11
- Massen und Trägheitsmomente (I) wurden mit den Bohrungen F und R im Unbearbeiteten Zustand berechnet
- Sollte die Bremstrommel als Ersatzteil für eine GALVI-Gelenkkupplung Typ GA verwendet werden, müssen die Bohrungen F bearbeitet werden, mit der Bezeichnung getriebeseitige Kupplungshälfte (SER)
- Steifer Drehmoment

GB

STANDARD AND OPTIONAL FEATURES

- Brakedrum with DIN shape and with outer diameter as per AISE 11 Standard (PAG) or
- Brakedrum with shape and outer diameter both as per AISE 11 Standard (PA)
- Model in grey cast iron UNI EN 1561, EN-GJL-250 or
- Model in spheroidal cast iron UNI EN 1563, EN-GJS-500-7 (S) (G)
- Hub with unbored R or R1 hole or
- Hub with R or R1 cylindrical hole bored H7 and with keyway UNI 6604 H7 (L) or
- Hub with R or R1 cylindrical hole bored H7, with keyway UNI 6604 H7 and dynamically balanced Brakedrum (B)
- Unbored F radial holes or
- F holes machined H7 necessary for use as a spare part for flexible Coupling, i.e. for half Coupling gear box side. (SER)

F

CARACTÉRISTIQUES STANDARDS ET OPTIONNELLES

- Poulie avec forme DIN et diamètre extérieur selon la norme AISE 11 (PAG) ou
- Poulie avec forme et diamètre extérieur tambour de frein selon la norme AISE 11 (PA) (M)
- Version en fonte mécanique UNI EN 1561, EN-GJL-250 ou
- Version en fonte sphéroïdale UNI EN 1563, EN-GJS-500-7 (S) (G)
- Moyeu avec trou R ou R1 borgne ou brut ou
- Moyeu alésé de trou R ou R1 cylindrique H7 et rainure de clavette UNI 6604 H7 (L) ou
- Moyeu alésé de trou R ou R1 cylindrique H7, et rainure de clavette UNI 6604 H7 et Poulie équilibrée dynamiquement (B)
- Trous radiaux F bruts ou
- Trous radiaux F alésés H7 indispensables pour utilisation comme pièce de rechange pour Accouplement, c'est-à-dire comme Demi-accouplement côté réducteur. (SER)

D

STANDARD- UND OPTIONSMERKMALE

- Bremstrommel mit DIN-Profil und Aussendurchmesser nach Norm AISE 11 (PAG) oder
- Bremstrommel mit Profil und Aussendurchmesser Bremskranz nach Norm AISE 11 (PA) (M)
- Ausführung aus Maschinenguss UNI EN 1561, EN-GJL-250 oder
- Ausführung aus Sphäroguss UNI EN 1563, EN-GJS-500-7 (S) (G)
- Nabe mit R- oder R1-Bohrung blind oder unbearbeitet oder
- Bearbeitete Nabe der R- oder R1-Bohrung zylindrisch H7 und Nut UNI 6604 H7 (L) oder
- Bearbeitete Nabe der R- oder R1-Bohrung zylindrisch H7, Nut UNI 6604 H7 und dynamisch ausgewuchtete Bremstrommel (B)
- F-Radialbohrungen unbearbeitet oder
- F-Radialbohrungen bearbeitet H7 unerlässlich für den Einsatz als Ersatzteil für Kupplung, d.h. als getriebeseitige Kupplungshälfte. (SER)

I

Giunti elastici con sagoma DIN e con diametro esterno secondo norma AISE 11

GB

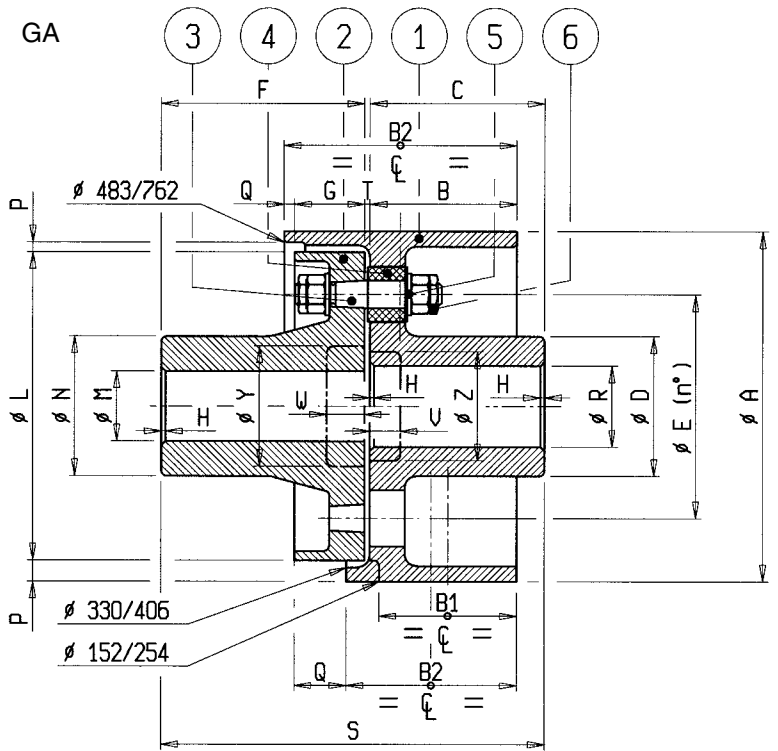
Flexible Couplings with DIN shape and with outer diameter as per AISE 11 Standard

F

Accouplements élastiques avec forme DIN et diamètre extérieur selon la norme AISE 11

D

Gelenkkupplungen mit DIN-Profil und Aussendurchmesser nach Norm AISE 11



Diametro del foro M ed R Diameter of hole M and R Diamètre du trou M et R Bohrungsdurchmesser M und R	H x 45°
≤ 30	1,4
> 30 ≤ 40	1,8
> 40 ≤ 50	2,5
> 50 ≤ 60	3
> 60 ≤ 80	4
> 80 ≤ 100	5
> 100 ≤ 120	6

Particolare Item Détail Teile Nr.	Denominazione Description Dénomination Bezeichnung
1	Semigiunto lato riduttore Half Coupling gear box side
2	Semigiunto lato motore Half Coupling motor side
3	Colonnina Driving Pin
4	Boccola elastica Rubber Bush
5	Rosetta Washer
6	Dado con bloccante Self locking Nut

Giunto tipo Coupling type Accouplement type Kupplung Typ	Mte ⁽⁴⁾ max [N•m]	Mtr ⁽⁴⁾ max [N•m]	Cs ⁽⁵⁾ "RG4" [N•m]	n max		Ø A	B	B1	B2	C	Ø D	Ø E	F	G	Ø L h9
				UNI EN 1561 EN-GJL-250 [rpm]	UNI EN 1563 EN-GJS-500-7 [rpm]										
GA.152.1 ⁽¹⁾	110	270	28,2	3140	5020	152	68	60	-	83	65	105	80	40	150
GA.203.2	250	580	57,3	2350	3760	203	85	83	-	100	80	125	110	50	180
GA.254.2	550	1210	57,3	1880	3000	254	105	95	-	125	100	160	145	50	220
GA.330.2	1250	2560	107	1440	2310	330	133	-	146	153	130	200	145	60	270
GA.406.2	2800	5320	181	1170	1880	406	150	-	172	170	150	250	175	70	335
GA.483.1	6300	11020	298	980	1580	483	130	-	222	190	160	315	180	80	425
GA.584.2	16000	25600	384	810	1300	584	176	-	286	236	180	400	225	95	530
GA.762.1	25000	36250	701	620	1000	762	205	-	362	265	200	450	225	110	600

I

CARATTERISTICHE STANDARD ED OPZIONALI

- Giunto elastico con sagoma DIN e diametro esterno secondo norma AISE 11 (GA)
- Versione in ghisa meccanica UNI EN 1561, EN-GJL-250 (M)
oppure
- Versione in ghisa sferoidale UNI EN 1563, EN-GJS-500-7 (S)
- Mozzi con fori M ed R ciechi o grezzi (G)
oppure
- Mozzi lavorati di fori M ed R cilindrici H7 e cave UNI 6604 H7 (L)
oppure
- Mozzi lavorati di fori M ed R cilindrici H7, cave UNI 6604 H7 e Semigiunto lato riduttore (SER) dinamicamente bilanciato (B)

I

- (1) Non a norma AISE 11
- (2) Masse e momenti di inerzia (I) sono calcolati con fori F ed M grezzi
- (3) Momento torcente elastico
- (4) Momento torcente rigido
- (5) Coppia di serraggio dadi RG4

GB

- (1) Not at AISE 11 standard
- (2) Masses and moments of inertia (I) are calculated with M and R holes not machined
- (3) Elastic torque
- (4) Stiff torque
- (5) Tightening torque for Nuts RG4

GB

STANDARD AND OPTIONAL FEATURES

- Flexible Coupling with Brakedrum with DIN shape and with outer diameter as per AISE 11 Standard (GA)
- Model in grey cast iron UNI EN 1561, EN-GJL-250 (M)
- or
- Model in spheroidal cast iron UNI EN 1563, EN-GJS-500-7 (S)
- Hubs with unbored M and R holes (G)
- or
- Hubs with M and R cylindrical holes bored H7 and with keyways UNI 6604 H7 (L)
- or
- Hubs with M and R cylindrical holes bored H7, with keyways UNI 6604 H7 and dynamically balanced half Coupling gear box side (SER) (B)

F

CARACTÉRISTIQUES STANDARDS ET OPTIONNELLES

- Accouplement élastique avec forme DIN et avec diamètre extérieur selon la norme AISE 11 (GA)
- Version en fonte mécanique UNI EN 1561, EN-GJL-250 (M)
- ou
- Version en fonte sphéroïdale UNI EN 1563, EN-GJS-500-7 (S)
- Moyeux avec trous M et R borgnes ou bruts (G)
- ou
- Moyeux alésés de trous M et R cylindriques H7 et rainures de clavette UNI 6604 H7 (L)
- ou
- Moyeux alésés de trous M et R cylindriques H7, et rainures de clavette UNI 6604 H7 et Demi-accouplement côté réducteur (SER) équilibré dynamiquement (B)

		Giunto tipo Coupling type Accouplement type Kupplung Typ GA	
Demi-accouplement côté réducteur	Getriebeseitige Kupplungshälfte	SER211	
Demi-accouplement côté moteur	Motorseitige Kupplungshälfte	SEM	
Colonnette	Säule	RG1	
Bague élastique	Elastische Buchse	RG2	
Rondelle	Unterlegscheibe	RG3	
Écrou de sûreté	Selbstsichernde Mutter	RG4	

Ø M max		Ø N	P	Q	Ø R max		S	T	V	W	Ø Y	Ø Z	n°	I ⁽²⁾ [kg·m ²]	Massa ⁽²⁾ Mass ⁽²⁾ Masse ⁽²⁾ Masse ⁽²⁾ [kg]
grezzo not machined Brut unbearbeitet	H7				grezzo not machined Brut unbearbeitet	H7									
-	38	65	1	-	-	40	167	4	18	-	-	50	4	0,026	10,5
20	42	80	11,5	-	20	50	214	4	20	-	-	60	4	0,079	19,2
23	60	100	17	-	23	60	274	4	22	40	75	70	6	0,200	33,9
30	70	130	30	52	30	80	303	5	24	40	90	90	6	0,723	65,4
42	80	130	35,5	53	42	90	350	5	27	50	105	100	6	1,87	106
54	90	160	11	6	54	100	376	6	30	60	120	110	6	4,89	176
56	110	180	10	8	56	110	468	7	33	80	160	130	8	11,9	295
73	120	200	55,5	39	73	120	498	8	35	80	160	140	8	39,2	526

F

- (1) Non selon la norme AISE 11
- (2) Masses et moments d'inertie (I) sont calculés avec trous F et M bruts
- (3) Moment de torsion élastique
- (4) Moment de torsion rigide
- (5) Couple de serrage des Dés RG4

D

- (1) Nicht nach Norm AISE 11
- (2) Massen und Trägheitsmomente (I) wurden mit den Bohrungen F und R im Unbearbeiteten Zustand berechnet
- (3) Elastischer Drehmoment
- (4) Steifer Drehmoment
- (5) Verschraubungsmoment der Mütter RG4

D

STANDARD- UND OPTIONSMERKMALE

- Gelenkkupplung mit DIN-Profil und Aussendurchmesser nach Norm AISE 11 (GA)
- Ausführung aus Maschinenguss UNI EN 1561, EN-GJL-250 oder (M)
- Ausführung aus Sphäroguss UNI EN 1563, EN-GJS-500-7 (S)
- Naben mit Bohrungen M und R blind oder unbearbeitet (G)
- oder
- Bearbeitete Naben der zylindrischen Bohrungen M und R H7 und Nuten UNI 6604 H7 (L)
- oder
- Bearbeitete Naben der zylindrischen Bohrungen M und R H7, Nuten UNI 6604 H7 und dynamisch ausgewuchtete Getriebeseitige Kupplungshälfte (SER) (B)

I

Ceppi freno a norma AISE 11, in alluminio con bussole antiusura di acciaio, con guarnizione di attrito priva di amianto e termoincollata

GB

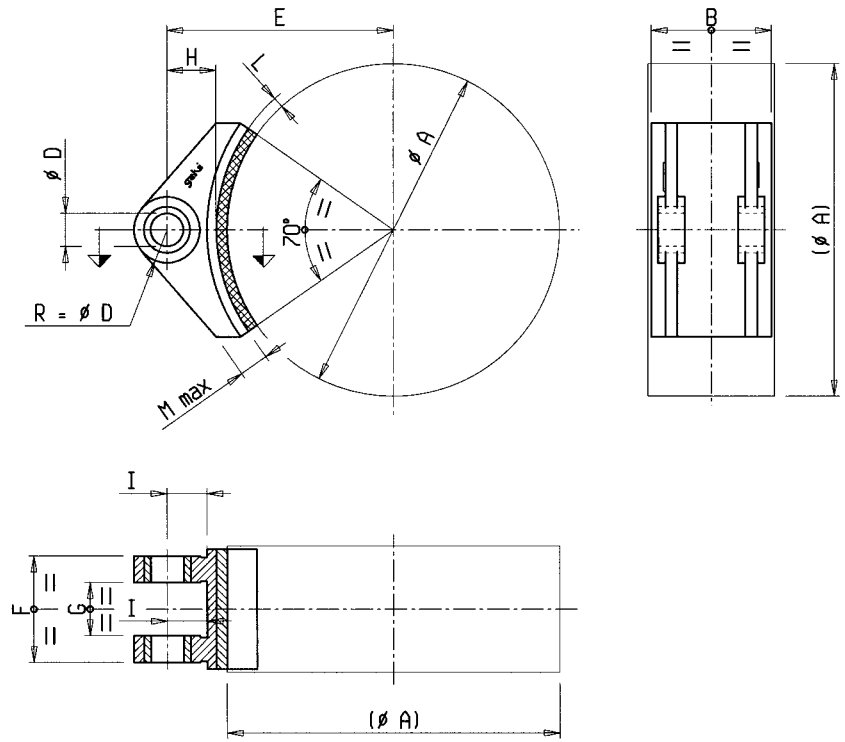
Brake Shoes as per AISE 11 standard, made of aluminium, with steel bushings, with asbestosfree bonded linings

F

Sabots de frein selon la norme AISE 11 en aluminium avec bagues autolubrifiantes en acier, avec garniture de friction sans amiante et thermocollée

D

Bremsbacken nach Norm AISE 11, aus Alu mit Verschleissbuchsen aus Stahl und asbestfreier und heissgeklebten Reibbelag



Ceppo freno tipo Brake Shoe type Sabots de frein type Bremsbacke Durchm. Typ	Ø A	B	Ø D D10	E	F 0 - 0,2	G + 0,2 0	H	I	L	M max	Massa ⁽²⁾ Mass ⁽²⁾ Masse ⁽²⁾ [kg]
RFA.152 ⁽¹⁾	152	54	16	111	52	28	29	23	6	13	0,30
RFA.203	203	77	20	140	65	35	30,5	24,5	8	17	0,62
RFA.254	254	89	25	170	80	40	35	29	8	22	0,98
RFA.330	330	140	30	219,5	100	50	44,5	35,5	10	25	1,98
RFA.406	406	165	35	263	125	62	50	41	10	30	3,22
RFA.483	483	216	40	311,5	160	80	58	47	12	33	5,63
RFA.584	584	279	45	367	200	100	63	51	12	38	19,0
RFA.762	762	356	50	466	224	112	70	56	15	40	31,0

I

(1) Non a norma AISE 11
(2) Per cadaun Ceppo freno completo di guarnizione di attrito

GB

(1) Not at AISE 11 standard
(2) For each brake Shoe with lining

F

(1) Non selon la norme AISE 11
(2) Pour chaque Sabot de frein complet de garniture de friction

D

(1) Nicht nach Norm AISE 11
(2) Pro Bremsbacke komplett mit Reibbelag

MODULO RACCOLTA DATI SELEZIONE FRENI

GALVI mette a disposizione dei Clienti un servizio tecnico di selezione dei Freni a Ceppi mediante compilazione degli allegati moduli di raccolta dati che possono essere trasmessi per fax al numero 039 481289 o preferibilmente per E-Mail all'indirizzo info@galvi.com.

DATA	
CLIENTE	
NOME E COGNOME	
TELEFONO	
FAX	
E-MAIL	

DATI PER SELEZIONE FRENI A CEPPI GALVI SU ASSE VELOCE (TRA MOTORE E RIDUTTORE) PER ARGANO DI SOLLEVAMENTO

Descrizione	Sigla	Unità	Dati
Carico nominale sollevato	Pn	kg	
Peso traversa o ganci (attrezzi di sollevamento)	Pa	kg	
Velocità nominale in discesa	V	m/min	
Numero totale di tiri fune al carico (alla traversa od al gancio)	Nb	nr	
Numero di tiri fune uscenti da cadaun tamburo	Nt	nr	
Numero di tamburi	NT	nr	
Diametro primitivo tamburo	DP	mm	
Numero di giri al minuto nominali del tamburo	nt	rpm	
Numero di riduttori	NR	nr	
Rapporto di riduzione motore principale / tamburo	RR	-	
Numero di motori principali	NM	nr	
Potenza nominale cadaun motore principale	PW	kW	
Numero di giri al minuto nominali di targa del motore principale	n	rpm	
Momento di inerzia totale all'asse freno (escluso Giunto GALVI con fasci freno)	Jt	kg·m ²	
Motore regolato da Inverter (si / no)	INV	-	
Numero di giri al minuto all'intervento del Freno (se previsto il rallentamento elettrico)	Ngifre	rpm	
Numero delle inserzioni orarie del motore principale	N/h	nr	
Intermittenza o fattore di marcia del motore principale	FM	%	
Ore al giorno di funzionamento	Ofg	h/g	
Voltaggio e frequenza per alimentazione del Freno	V-Hz	Volt - Hz	
Installazione al chiuso (C) od all'aperto (A)	INS	-	
Temperatura ambiente min - max	Ta	°C	
Ambiente polveroso (P) o salmastro (S) o aggressivo (A)	AMB	-	

DATI PER SELEZIONE FRENI A CEPPI GALVI SU ASSE VELOCE (TRA MOTORE E RIDUTTORE) PER TRASLAZIONE CARRELLO ARGANO E PER SCORRIMENTO PONTE

Descrizione	Sigla	Unità	Dati
Portata totale	Pt	kg	
Peso solo carrello argano (per traslazione)	Pc	kg	
Peso solo ponte e carrello argano (per scorrimento)	Ps	kg	
Velocità nominale di traslazione carrello argano	Vc	m/min	
Velocità nominale di scorrimento ponte	Vs	m/min	
Angolo della via di corsa (orizzontale = 0)	Ac	gradi	
Diametro primitivo ruota	DP	mm	
Numero di giri al minuto nominali delle ruote	NGT	rpm	
Numero di riduttori	NR	nr	
Rapporto di riduzione motore / ruote	RR	-	
Numero di motori principali	NM	nr	
Potenza nominale cadaun motore principale	PW	kW	
Numero di giri al minuto nominali di targa del motore principale	n	rpm	
Momento di inerzia totale all'asse freno (escluso Giunto GALVI con fasci freno)	Jt	kg·m ²	
Tempo di decelerazione richiesto	Td	s	
Motore regolato da Inverter (si / no)	INV	-	
Numero di giri al minuto all'intervento del Freno (se previsto il rallentamento elettrico)	Ngifre	rpm	
Numero delle inserzioni orarie del motore principale	N/h	nr	
Intermittenza o fattore di marcia del motore principale	FM	%	
Ore al giorno di funzionamento	Ofg	h/g	
Voltaggio e frequenza per alimentazione del Freno	V-Hz	Volt - Hz	
Forza del vento (per scorrimento ponte se installato all'aperto)	Fv	kg	
Resistenza al rotolamento (per scorrimento ponte)	Rrt	kg	
Installazione al chiuso (C) od all'aperto (A)	INS	-	
Temperatura ambiente min - max	Ta	°C	
Ambiente polveroso (P) o salmastro (S) o aggressivo (A)	AMB	-	

DATI PER SELEZIONE FRENI A CEPPI GALVI SU ASSE VELOCE (TRA MOTORE E RIDUTTORE) PER NASTRO TRASPORTATORE

Descrizione	Sigla	Unità	Dati
Lunghezza del tratto di nastro (da ripetere per ogni tratto se il nastro ha più di un tratto)	Ln	m	
Senso di marcia (discesa = - ; salita od orizzontale = +) (da ripetere per ogni tratto se il nastro ha più di un tratto)	SM	-	
Angolo di inclinazione (discesa = - ; salita = +) (da ripetere per ogni tratto se il nastro ha più di un tratto)	Aincl	gradi	
Alzata o dislivello totale (discesa = - ; salita = +)	At	m	
Interasse tra tamburi	Itt	mm	
Peso specifico del materiale trasportato	Psmt	t/m ³	
Portata effettiva	Pe	t/h	
Velocità nominale nastro	Vnn	m/s	
Capacità di trasporto	Ct	m ³ /h	
Grado di riempimento	Gr	%	
Sviluppo totale del nastro	Stn	m	
Peso lineare dovuto al solo materiale	Plsm	kg/m	
Peso lineare del solo nastro	Pln	kg/m	
Peso lineare dei soli rulli superiori (parti ruotanti)	Plrs	kg/m	
Peso lineare dei soli rulli inferiori (parti ruotanti)	Plri	kg/m	
Diametro primitivo tamburo	DP	mm	
Numero di tamburi	NT	nr	
Numero di giri al minuto nominali del tamburo	Ngnt	rpm	
Rapporto di riduzione motore principale / tamburo	RR	-	
Numero di riduttori	NR	nr	
Numero di motori principali	NM	nr	
Potenza nominale cadaun motore principale	PW	kW	
Numero di giri al minuto nominali di targa del motore principale	Nnm	rpm	
Momento di inerzia totale all'asse freno (escluso Giunto GALVI con fasci freno)	Jt	kg·m ²	
Tempo di decelerazione richiesto con nastro pieno a regime	Td	s	
Motore regolato da Inverter (si / no)	INV	-	
Numero di giri al minuto all'intervento del Freno (se previsto il rallentamento elettrico)	Ngifre	rpm	
Numero delle inserzioni orarie del motore principale	N/h	nr	
Intermittenza o fattore di marcia del motore principale	FM	%	
Ore al giorno di funzionamento	Ofg	h/g	
Voltaggio e frequenza per alimentazione del Freno	V-Hz	Volt - Hz	
Temperatura ambiente min - max	Ta	°C	
Ambiente polveroso (P) o salmastro (S) o aggressivo (A)	AMB	-	

Note aggiuntive ed osservazioni: _____

GALVI offers all Customers a free of charge technical service for the selection of the Shoe Brakes by filling the following forms which can be sent by fax +39 039 481289 or preferably by E-Mail info@galvi.com.

DATE	
CUSTOMER	
NAME AND FAMILY NAME	
PHONE	
FAX	
E-MAIL	

DATA FOR SELECTION OF GALVI SHOE BRAKES ON HIGH SPEED SHAFT (BETWEEN MOTOR AND GEAR BOX) FOR MAIN HOIST DRIVE

Description	Code	Unit	Data
Nominal lifting load	Pn	kg	
Block weight	Pa	kg	
Nominal descend speed	V	m/min	
Number of rope falls to the block	Nb	nr	
Number of rope falls from each drum	Nt	nr	
Number of drums	NT	nr	
Drum's pitch diameter	DP	mm	
Drum's rpm	nt	rpm	
Number of gear boxes	NR	nr	
Gear box ratio, hoisting motor / drum	RR	-	
Number of hoisting motors	NM	nr	
Nominal power of each hoisting motor	PW	kW	
Nominal rpm of hoisting motor	n	rpm	
Total Moment of Inertia to the Brake axis (GALVI Coupling excluded)	Jt	kg•m ²	
Hoisting motor controlled by Inverter (yes / no)	INV	-	
Number of rpm at the closing of the Brake (if motor is controlled by Inverter)	Ngifre	rpm	
Number of starts per hour of hoisting motor	N/h	nr	
Intermittence of hoisting motor	FM	%	
Number of working hours per day	Ofg	h/g	
Voltage and frequency for Brake's motor	V-Hz	Volt – Hz	
Indoor (C) or outdoor (A) installation	INS	-	
Ambient temperature min - max	Ta	°C	
Dusty (P) or salty (S) or aggressive (A) environment	AMB	-	

DATA FOR SELECTION OF GALVI SHOE BRAKES ON HIGH SPEED SHAFT (BETWEEN MOTOR AND GEAR BOX) FOR TROLLEY AND BRIDGE TRAVELLING

Description	Code	Unit	Data
Total load	Pt	kg	
Trolley weight (for trolley travelling Brake)	Pc	kg	
Bridge weight and trolley weight (for bridge travelling Brakes)	Ps	kg	
Trolley travelling speed	Vc	m/min	
Bridge travelling speed	Vs	m/min	
Angle of craneway (horizontal 0 =)	Ac	degrees	
Wheels' pitch diameter	DP	mm	
Wheels' rpm	NGT	rpm	
Number of gear boxes	NR	nr	
Gear box ratio, motor / wheels	RR	-	
Number of motors for trolley or bridge travelling	NM	nr	
Nominal power of each motor for trolley or bridge travelling	PW	kW	
Nominal rpm of motor for trolley or bridge travelling	n	rpm	
Total Moment of Inertia to the Brake axis (GALVI Coupling excluded)	Jt	kg•m ²	
Required decelerating time	Td	s	
Travelling motor controlled by Inverter (yes / no)	INV	-	
Number of rpm at the closing of the Brake (if motor is controlled by Inverter)	Ngifre	rpm	
Number of starts per hour of motor for trolley or bridge travelling	N/h	nr	
Intermittence of motor for trolley or bridge travelling	FM	%	
Number of working hours per day	Ofg	h/g	
Voltage and frequency for Brake's motor	V-Hz	Volt – Hz	
Wind force (for bridge travelling if installed outdoor)	Fv	kg	
Rolling resistance (for bridge travelling)	Rrt	kg	
Indoor (C) or outdoor (A) installation	INS	-	
Ambient temperature min - max	Ta	°C	
Dusty (P) or salty (S) or aggressive (A) environment	AMB	-	

DATA FOR SELECTION OF GALVI SHOE BRAKES ON HIGH SPEED SHAFT (BETWEEN MOTOR AND GEAR BOX) FOR BELT CONVEYOR

Description	Code	Unit	Data
Length of belt section (to be repeated for each section of belt if the belt has more than one section)	Ln	m	
Moving direction (downhill = - ; uphill or horizontal = +) (to be repeated for each section of belt if the belt has more than one section)	SM	-	
Angle (downhill = - ; uphill or horizontal = +) (to be repeated for each section of belt if the belt has more than one section)	Aincl	degrees	
Difference in height (downhill = - ; uphill or horizontal = +)	At	m	
Drums' axle base	lIt	mm	
Specific weight of transported material	Psmt	t/m ³	
Real capacity	Pe	t/h	
Belt nominal speed	Vnn	m/s	
Transport capacity	Ct	m ³ /h	
Degree of filling	Gr	%	
Total development of the belt	Stn	m	
Linear weight of the transported material only	Plsm	kg/m	
Linear weight of the belt only	Pln	kg/m	
Linear weight of the upper rolls only	Plrs	kg/m	
Linear weight of the lower rolls only	Plri	kg/m	
Drum's pitch diameter	DP	mm	
Number of drums	NT	nr	
Drum's rpm	Ngnt	rpm	
Gear box ratio, motor / drum	RR	-	
Number of gear boxes	NR	nr	
Number of motors	NM	nr	
Nominal power of each motor	PW	kW	
Nominal rpm of motor	Nnm	rpm	
Total Moment of Inertia to the Brake axis (GALVI Coupling excluded)	Jt	kg•m ²	
Required decelerating time with full belt	Td	s	
Motor controlled by Inverter (yes / no)	INV	-	
Number of rpm at the closing of the Brake (if motor is controlled by Inverter)	Ngifre	rpm	
Number of starts per hour of motor	N/h	nr	
Intermittence of motor	FM	%	
Number of working hours per day	Ofg	h/g	
Voltage and frequency for Brake's motor	V-Hz	Volt – Hz	
Ambient temperature min – max	Ta	°C	
Dusty (P) or salty (S) or aggressive (A) environment	AMB	-	

Additional notes and remarks: _____

GALVI met à disposition des Clientes un service technique de sélection de Freins à Sabots à travers les formulaires ci-joints qui doivent être remplis pour la saisie des et qui peuvent être transmis par fax au numéro +39 039 481289 ou préférentiellement par E-Mail à l'adresse info@galvi.com.

DATE	
CLIENT	
PRÉNOM ET NOM	
TÉLÉPHONE	
FAX	
E-MAIL	

DONNÉES POUR LA SÉLECTION DE FREINS À SABOTS GALVI SUR ARBRE GRAND VITESSE (ENTRE MOTEUR ET RÉDUCTEUR) POUR TREUIL DE SOULÈVEMENT

Description	Sigle	Unité	Données
Charge nominale soulevée	Pn	kg	
Poids moufle de levage ou crochets (appareils de soulèvement)	Pa	kg	
Vitesse nominale en descente	V	m/min	
Nombre total de descentes de câbles vers crochet	Nb	n	
Nombre total de descentes de câbles des tambours	Nt	n	
Nombre de tambours	NT	n	
Diamètre primitif tambour	DP	mm	
Nombre de tours par minute nominaux du tambour	nt	tours/m	
Nombre de réducteurs	NR	n	
Rapport de réduction moteur principal / tambour	RR	-	
Nombre de moteurs principaux	NM	n	
Puissance nominale de chaque moteur principal	PW	kW	
Nombre de tours par minute nominaux de plaque du moteur principal	n	tours/m	
Moment d'inertie total à l'axe du frein (Accouplement GALVI avec tambour de frein exclu)	Jt	kg·m ²	
Moteur réglé par inverseur (oui / non)	INV	-	
Nombre de tours par minute lors de l'intervention du Frein (si on prévoit ralentissement électrique)	Ngifre	tours/m	
Nombre d'allumages horaires du moteur principal	N/h	n	
Intermittence ou facteur de marche du moteur principal	FM	%	
Heures de marche par jour	Ofg	h/g	
Voltage et fréquence pour alimentation du Frein	(V-Hz)	Volt – Hz	
Installation à l'abri (C) ou en plein air (A)	INS	-	
Température ambiante min – max	Ta	°C	
Environnement poussiéreux (P) ou saumâtre (S) ou agressif (A)	AMB	-	

DONNÉES POUR LA SÉLECTION DE FREINS À SABOTS GALVI SUR ARBRE GRAN VITESSE (ENTRE MOTEUR ET RÉDUCTEUR) POUR TRANSLATION CHARIOT DU TREUIL ET POUR PONT ROULANT EN TRANSLATION

Description	Sigle	Unité	Données
Capacité totale	Pt	kg	
Poids du chariot du treuil (pour translation)	Pc	kg	
Poids du seul pont et chariot du treuil (pour translation)	Ps	kg	
Vitesse nominale de translation chariot du treuil	Vc	m/min	
Vitesse nominale de translation pont	Vs	m/min	
Angle du chemin de roulement (horizontal = 0)	Ac	°	
Diamètre primitif roue	DP	mm	
Nombre de tours par minute nominaux de la roue	NGT	tours/m	
Nombre de réducteurs	NR	n	
Rapport de réduction moteur / roue	RR	-	
Nombre de moteurs principaux	NM	n	
Puissance nominale de chaque moteur principal	PW	kW	
Nombre de tours par minute nominaux de plaque du moteur principal	n	tours/m	
Moment d'inertie total à l'axe du frein (Accouplement GALVI avec tambour de frein exclu)	Jt	kg·m ²	
Temps de décélération requis	Td	s	
Moteur réglé par inverseur (oui / non)	INV	-	
Nombre de tours par minute lors de l'intervention du Frein (si on prévoit ralentissement électrique)	Ngifre	tours/m	
Nombre démarrages horaires du moteur principal	N/h	n	
Intermittence ou facteur de marche du moteur principal	FM	%	
Heures de marche par jour	Ofg	h/g	
Voltage et fréquence pour alimentation du Frein	(V-Hz)	Volt – Hz	
Installation à l'abri (C) ou en plein air (A)	INS	-	
Force du vent (pour translation pont si installé en plein air)	Fv	kg	
Résistance au roulement (pour translation pont)	Rrt	kg	
Température ambiante min – max	Ta	°C	
Environnement poussiéreux (P) ou saumâtre (S) ou agressif (A)	AMB	-	

DONNÉES POUR LA SÉLECTION DE FREINS À SABOTS GALVI SUR ARBRE GRAND VITESSE (ENTRE MOTEUR ET RÉDUCTEUR) POUR TAPIS ROULANT

Description	Sigle	Unité	Données
Longueur de la section du tapis (à répéter pour chaque section si le tapis a plus d'une section)	Ln	m	
Direction de marche (descente = - ; montée ou horizontal = +) (à répéter pour chaque section si le tapis a plus d'une section)	SM	-	
Angle d'inclinaison (descente = - ; montée = +) (à répéter pour chaque section si le tapis a plus d'une section)	Aincl	degrés	
Hauteur de levage ou dénivelé total (descente = - ; montée = +)	At	m	
Entraxe tambours	l _{tt}	mm	
Poids spécifique du matériel transporté	P _{smt}	t/m ³	
Capacité efficace	PeE	t/h	
Vitesse nominale du tapis	V _{nn}	m/s	
Capacité de transport	Ct	m ³ /h	
Degré de remplissage	Gr	%	
Développement total du tapis	Stn	m	
Poids linéaire dû au seul matériel	Pl _{sm}	kg/m	
Poids linéaire du seul tapis	Pl _n	kg/m	
Poids linéaire des seuls rouleaux supérieurs (parties en rotation)	Pl _{rs}	kg/m	
Poids linéaire des seuls rouleaux inférieurs (parties en rotation)	Pl _{ri}	kg/m	
Diamètre primitif tambour	DP	mm	
Nombre de tambours	NT	n	
Nombre de tours par minute nominaux du tambour	N _{gt}	tours/m	
Rapport de réduction moteur principal / tambour	RR	-	
Nombre de réducteurs	NR	n	
Nombre de moteurs principaux	NM	n	
Puissance nominale de chaque moteur principal	PW	kW	
Nombre de tours par minute nominaux de plaque du moteur principal	N _{nm}	tours/m	
Moment d'inertie total à l'axe du frein (Accouplement GALVI avec tambour de frein exclu)	Jt	kg·m ²	
Temps de décélération requis avec tapis en plein régime	Td	s	
Moteur réglé par inverseur (oui / non)	INV	-	
Nombre de tours par minute lors de l'intervention du Frein (si on prévoit ralentissement électrique)	Ngifre	tours/m	
Nombre démarrages horaires du moteur principal	N/h	n	
Intermittence ou facteur de marche du moteur principal	FM	%	
Heures de marche par jour	Ofg	h/g	
Voltage et fréquence pour alimentation du Frein	(V-Hz)	Volt – Hz	
Installation à l'abri (C) ou en plein air (A)	AMB	-	
Température ambiante min – max	Ta	°C	

Notes supplémentaires et remarques : _____

D AUSZUFÜLLENDE FORMULARE FÜR BREMSENAUSWAHL

Nach Ausfüllen der beiliegenden Formulare, die per Fax an die Nummer +39 039 481289 oder möglicherweise per E-Mail an die Adresse info@galvi.com übersendet werden sollen, stellt GALVI einen technischen Dienst für die Auswahl der Trommelbremsen zur Verfügung der Kunden.

DATUM	
KUNDE	
NAME, FAMILIENNAME	
RUF-NR.	
FAX	
E-MAIL	

DATEN FÜR DIE AUSWAHL DER GALVI-TROMMELBREMSEN AUF ANTRIEBSWELLE (ZWISCHEN MOTOR UND GETRIEBE) FÜR HUBWINDE

Beschreibung	Kürzel	Einheit	Daten
Gehobene Nennlast	Pn	kg	
Gewicht der Traverse oder Haken (Anschlagmittel)	Pa	kg	
Nenn-Senkgeschwindigkeit	V	m/min	
Gesamtanzahl Seilstränge lastseitig (an der Traverse oder am Haken)	Nb	nr	
Anzahl Seilstränge aus jeder Trommel	Nt	nr	
Trommelanzahl	NT	nr	
Trommel-Teilkreisdurchmesser	DP	mm	
Nenn-UPM der Trommel	nt	UPM	
Anzahl Getriebe	NR	nr	
Untersetzungsverhältnis Hauptantrieb / Trommel	RR	-	
Anzahl Hauptantriebe	NM	nr	
Nennleistung pro Hauptantrieb	PW	kW	
Nenn-UPM des Hauptantriebs	n	UPM	
Gesamt-Trägheitsmoment an der Bremsachse (ohne GALVI-Kupplung mit Bremskranz)	Jt	kg·m ²	
Frequenz geregelter Motor (ja / nein)	INV	-	
UPM beim Ansprechen der Bremse (falls die elektrische Verzögerung vorgesehen ist)	Ngifre	UPM	
Anzahl der Einschaltungen/Stunde des Hauptantriebs	N/h	nr	
Einschaltdauer oder Betriebsfaktor des Hauptantriebs	FM	%	
Betriebsstunden/Tag	Ofg	h/g	
Spannung und Frequenz für Bremsspeisung	V-Hz	Volt – Hz	
Einbau in geschlossenen Räumen (C) oder im Freien (A)	INS	-	
Raumtemperatur min – max	Ta	°C	
Staubige (P) oder salzige (S) oder korrosionsfördernde (A) Atmosphäre	AMB	-	

DATEN FÜR DIE AUSWAHL DER GALVI-TROMMELBREMSEN AUF ANTRIEBSWELLE (ZWISCHEN MOTOR UND GETRIEBE) FÜR WINDENKATZEN- UND BRÜCKENFAHRT

Beschreibung	Kürzel	Einheit	Daten
Fördermenge totale	Pt	kg	
Gewicht nur Windenkatze (für Katzenfahrt)	Pc	kg	
Gewicht nur Brücke und Windenkatze (für Brückenfahrt)	Ps	kg	
Nenn-Fahrgeschwindigkeit Windenkatze	Vc	m/min	
Nenn-Fahrgeschwindigkeit Brücke	Vs	m/min	
Hubwegwinkel (horizontal = 0)	Ac	°	
Rad-Teilkreisdurchmesser	DP	mm	
Nenn-UPM der Räder	NGT	UPM	
Anzahl Getriebe	NR	nr	
Untersetzungsverhältnis Motor / Räder	RR	-	
Anzahl Hauptantriebe	NM	nr	
Nennleistung pro Hauptantrieb	PW	kW	
Nenn-UPM des Hauptantriebs	n	UPM	
Gesamt-Trägheitsmoment an der Bremsachse (ohne GALVI-Kupplung mit Bremskranz)	Jt	kg·m ²	
Geforderte Verzögerungszeit	Td	s	
Frequenz geregelter Motor (ja / nein)	INV	-	
UPM beim Ansprechen der Bremse (falls die elektrische Verzögerung vorgesehen ist)	Ngifre	UPM	
Anzahl der Einschaltungen/Stunde des Hauptantriebs	N/h	nr	
Einschaltdauer oder Betriebsfaktor des Hauptantriebs	FM	%	
Betriebsstunden/Tag	Ofg	h/g	
Spannung und Frequenz für Bremsspeisung	V-Hz	Volt – Hz	
Einbau in geschlossenen Räumen (C) oder im Freien (A)	INS	-	
Windkraft (bei der Brückenfahrt beim Einbau im Freien)	Fv	kg	
Rollwiderstand (bei der Brückenfahrt)	Rrt	kg	
Raumtemperatur min – max	Ta	°C	
Staubige (P) oder salzige (S) oder korrosionsfördernde (A) Atmosphäre	AMB	-	

DATEN FÜR DIE AUSWAHL DER GALVI-TROMMELBREMSEN AUF ANTRIEBSWELLE (ZWISCHEN MOTOR UND GETRIEBE) FÜR FÖRDERBAND

Beschreibung	Kürzel	Einheit	Daten
Länge der Bandstrecke (zu wiederholen für jede Strecke, falls das Band aus Teilstrecken besteht)	Ln	m	
Laufrichtung (absteigend = - ; steigend oder horizontal = +) (zu wiederholen für jede Strecke, falls das Band aus Teilstrecken besteht)	SM	-	
Neigungswinkel (absteigend = - ; steigend = +) (zu wiederholen für jede Strecke, falls das Band aus Teilstrecken besteht)	Aincl	Grad	
Hubhöhe oder Gesamthöhenunterschied (absteigend = - ; steigend = +)	At	m	
Trommelabstand	litt	mm	
Spezifisches Gewicht des geförderten Materials	Psmt	t/m ³	
Ist-Fördermenge	Pe	t/h	
Nenn-Bandgeschwindigkeit	Vnn	m/s	
Förderleistung	Ct	m ³ /h	
Füllgrad	Gr	%	
Gestreckte Bandlänge	Stn	m	
Lineargewicht des Materials allein	Plsm	kg/m	
Lineargewicht des Bands allein	Pln	kg/m	
Lineargewicht nur der oberen Rollen (rotierende Teile)	Plrs	kg/m	
Lineargewicht nur der unteren Rollen (rotierende Teile)	Plri	kg/m	
Trommel-Teilkreisdurchmesser	DP	mm	
Trommelanzahl	NT	nr	
Nenn-UPM der Trommel	Ngnt	UPM	
Untersetzungsverhältnis Hauptantrieb / Trommel	RR	-	
Anzahl Getriebe	NR	nr	
Anzahl Hauptantriebe	NM	nr	
Nennleistung pro Hauptantrieb	PW	kW	
Nenn-UPM des Hauptantriebs	Nnm	UPM	
Gesamt-Trägheitsmoment an der Bremsachse (ohne GALVI-Kupplung mit Bremskranz)	Jt	kg·m ²	
Geforderte Verzögerungszeit mit Band auf Betriebsgeschwindigkeit	Td	s	
Frequenz geregelter Motor (ja / nein)	INV	-	
UPM beim Ansprechen der Bremse (falls die elektrische Verzögerung vorgesehen ist)	Ngifre	UPM	
Anzahl der Einschaltungen/Stunde des Hauptantriebs	N/h	nr	
Einschaltdauer oder Betriebsfaktor des Hauptantriebs	FM	%	
Betriebsstunden/Tag	Ofg	h/g	
Spannung und Frequenz für Bremsspeisung	V-Hz	Volt – Hz	
Einbau in geschlossenen Räumen (C) oder im Freien (A)	AMB	-	
Raumtemperatur min – max	Ta	°C	

Zusätzliche hinweise und bemerkungen: _____

I

Dall'Italia nord occidentale

- Autostrada A4 direzione Venezia
- Uscita Cinisello B. - Sesto S.G. - Milano Viale Zara
- Alla prima rotonda tenere la destra e svoltare a sinistra in direzione Erba - Lecco - Monza - S.S. 36
- Proseguire in direzione S.S. 36 - Lecco - Monza Villa Reale
- Proseguire dritto ai tre semafori fino a trovarsi su S.S. 36 in direzione Monza / Lecco / Erba
- Dalla S.S. 36 uscire a Desio / Lissone Ovest / Macherio / San Giorgio
- Girare a destra alla prima rotonda in direzione Lissone / Seregno / Monza
- Andare dritto alla prima rotonda
- Andare dritto alla prima rotonda
- Girare a sinistra alla prima rotonda in direzione Desio / Seregno / S.S. 36
- Girare a destra nella prima via (Via del Pioppo)
- Girare a sinistra nella prima via (Via della Betulla)
- Ingresso Galvi sulla sinistra di Via della Betulla al numero civico 7

Dall'Italia nord orientale

- Autostrada A4 direzione Milano / Torino
- Poco prima del casello finale di Milano, uscire a Monza - Tangenziale Nord
- Dopo il casello tenere la sinistra ed entrare in galleria in direzione Monza / Sesto San Giovanni / Como
- Uscire a Monza Villa Reale - S.S. 36 Lecco
- Proseguire dritto ai tre semafori fino a trovarsi su S.S. 36 in direzione Monza / Lecco / Erba
- Dalla S.S. 36 uscire a Desio / Lissone ovest / Macherio / San Giorgio
- Girare a destra alla prima rotonda in direzione Lissone / Seregno / Monza
- Andare dritto alla prima rotonda
- Andare dritto alla prima rotonda
- Girare a sinistra alla prima rotonda in direzione Desio / Seregno / S.S. 36
- Girare a destra nella prima via (Via del Pioppo)
- Girare a sinistra nella prima via (Via della Betulla)
- Ingresso Galvi sulla sinistra di Via della Betulla al numero civico 7

Dall'Italia centro meridionale

- Autostrada A1 direzione Milano
- Tangenziale Est di Milano direzione Torino / Venezia / Lecco / Malpensa
- In prossimità della torre Mediaset tenere la destra ed uscire dalla Tangenziale Est proseguendo in direzione Tangenziale Nord / Torino / Como / Lecco / Malpensa
- Proseguire sino al casello e dopo il casello tenere la sinistra ed entrare in galleria in direzione Como / Lecco / Cinisello
- Uscire a Monza Villa Reale - S.S. 36 Lecco
- Proseguire dritto ai tre semafori fino a trovarsi su S.S. 36 in direzione Monza / Lecco / Erba
- Dalla S.S. 36 uscire a Desio / Lissone Ovest / Macherio / San Giorgio
- Girare a destra alla prima rotonda in direzione Lissone / Seregno / Monza
- Andare dritto alla prima rotonda
- Andare dritto alla prima rotonda
- Girare a sinistra alla prima rotonda in direzione Desio / Seregno / S.S. 36
- Girare a destra nella prima via (Via del Pioppo)
- Girare a sinistra nella prima via (Via della Betulla)
- Ingresso Galvi sulla sinistra di Via della Betulla al numero civico 7



GB

From North West Italy

- Motorway A4 direction Venice
- Exit Cinisello B. - Sesto S.G. - Milano Viale Zara
- At the first roundabout keep right and turn left direction Erba - Lecco - Monza - S.S. 36
- Continue in direction S.S. 36 - Lecco - Monza Villa Reale
- Go straight on at the three traffic-lights and continue on freeway S.S. 36 direction Monza / Lecco / Erba
- From freeway S.S. 36 exit Desio / Lissone ovest / Macherio / San Giorgio
- Turn right at the first roundabout in direction Lissone / Seregno / Monza
- Go straight on at the first roundabout
- Go straight on at the first roundabout
- At the first roundabout turn left in direction Desio / Seregno / S.S. 36
- Turn right in the first street on the right named Via del Pioppo
- Turn left in the first street on the left named Via della Betulla
- In Via della Betulla front entrance of Galvi at number 7 on the left

From North East Italy

- Motorway A4 direction Milan/Turin
- Just before the last Milan tollgate of motorway A4, leave motorway A4 at exit Monza - Tangenziale Nord
- After the tollgate keep left, enter in the tunnel in direction Monza / Sesto San Giovanni / Como
- Exit Monza Villa Reale - S.S. 36 Lecco
- Go straight on at the three traffic-lights and continue on freeway S.S. 36 direction Monza / Lecco / Erba
- From freeway S.S. 36 exit Desio / Lissone Ovest / Macherio / San Giorgio
- Turn right at the first roundabout in direction Lissone / Seregno / Monza
- Go straight on at the first roundabout
- Go straight on at the first roundabout
- At the first roundabout turn left in direction Desio / Seregno / S.S. 36
- Turn right in the first street on the right named Via del Pioppo
- Turn left in the first street on the left named Via della Betulla
- In Via della Betulla front entrance of Galvi at number 7 on the left

From central and southern Italy

- Motorway A4 direction Milan
- Drive on Milan East ring road (named Tangenziale Est) in direction Turin / Venice / Lecco / Malpensa
- Just before Mediaset tower keep right, leave ring road and continue in direction Tangenziale Nord
- Go straight on till the tollgate and after the tollgate keep left, enter in the tunnel in direction Como / Lecco / Cinisello
- Exit Monza Villa Reale - S.S. 36 Lecco
- Go straight on at the three traffic-lights and continue on freeway S.S. 36 direction Monza / Lecco / Erba
- From freeway S.S. 36 exit Desio / Lissone ovest / Macherio / San Giorgio
- Turn right at the first roundabout in direction Lissone / Seregno / Monza
- Go straight on at the first roundabout
- Go straight on at the first roundabout
- At the first roundabout turn left in direction Desio / Seregno / S.S. 36
- Turn right in the first street on the right named Via del Pioppo
- Turn left in the first street on the left named Via della Betulla
- In Via della Betulla front entrance of Galvi at number 7 on the left

F

● De l'Italie Nord-occidentale

- Autoroute A4 direction Venise
- Sortie Cinisello B. - Sesto S.G. - Milano Viale Zara
- Au premier rond-point, tenir sa droite et tourner à gauche en direction Erba - Lecco - Monza - S.S. 36
- Poursuivre en direction S.S. 36 - Lecco - Monza Villa Reale
- Poursuivre tout droit aux trois feux jusqu'à ce qu'on se trouve sur la route S.S. 36 en direction Monza / Lecco / Erba
- Sortir de la route S.S. 36 à Desio / Lissone Ovest / Macherio / San Giorgio
- Tourner à droite au premier ront-point en direction Lissone / Seregno / Monza
- Aller tout droit au premier ront-point
- Aller tout droit au premier ront-point
- Tourner à gauche au premier ront-point en direction Desio / Seregno / S.S. 36
- Tourner à droite dans la première rue (Via del Pioppo)
- Tourner à gauche dans la première rue (Via della Betulla)
- Entrée Galvi sur la gauche de Via della Betulla au numéro 7

● De l'Italie Nord-orientale

- Autoroute A4 direction Milano/Torino
- Un peu avant le péage final de Milan, sortir à Monza - Tangenziale Nord
- Après le péage, tenir sa gauche et entrer dans le tunnel en direction Monza / Sesto San Giovanni / Como
- Sortir à Monza Villa Reale - S.S. 36 Lecco
- Poursuivre tout droit aux trois feux jusqu'à ce qu'on se trouve sur la route S.S. 36 en direction Monza / Lecco / Erba
- Sortir de la route S.S. 36 à Desio / Lissone ovest / Macherio / San Giorgio
- Tourner à droite au premier ront-point en direction Lissone / Seregno / Monza
- Aller tout droit au premier ront-point
- Aller tout droit au premier ront-point
- Tourner à gauche au premier ront-point en direction Desio / Seregno / S.S. 36
- Tourner à droite dans la première rue (Via del Pioppo)
- Tourner à gauche dans la première rue (Via della Betulla)
- Entrée Galvi sur la gauche de Via della Betulla au numéro 7

● De l'Italie du centre-Sud

- Autoroute A1 direction Milan
- Sur le périphérique Tangenziale Est de Milan direction Torino / Venezia / Lecco / Malpensa
- Près de la tour Mediaset tenir sa droite et sortir du périphérique Tangenziale Est poursuivant en direction Tangenziale Nord / Torino / Como / Lecco / Malpensa
- Poursuivre jusqu'au péage et après le péage tenir sa gauche et entrer dans le tunnel en direction Como / Lecco / Cinisello
- Sortir à Monza Villa Reale - S.S. 36 Lecco
- Poursuivre tout droit aux trois feux jusqu'à ce qu'on se trouve sur la route S.S. 36 en direction Monza / Lecco / Erba
- Sortir de la route S.S. 36 à Desio / Lissone Ovest / Macherio / San Giorgio
- Tourner à droite au premier ront-point en direction Lissone / Seregno / Monza
- Aller tout droit au premier ront-point
- Aller tout droit au premier ront-point
- Tourner à gauche au premier ront-point en direction Desio / Seregno / S.S. 36
- Tourner à droite dans la première rue (Via del Pioppo)
- Tourner à gauche dans la première rue (Via della Betulla)
- Entrée Galvi sur la gauche de Via della Betulla au numéro 7



D

● Aus Nord-West-Italien

- Autobahn A4 richtung Venedig
- Ausfahrt Cinisello B. - Sesto S.G. - Mailand Viale Zara
- Am ersten kreisverkehr rechts bleiben und nach links abbiegen in richtung Erba - Lecco - Monza - S.S. 36 (staatsstrasse 36)
- Weiterfahren in richtung S.S. 36 - Lecco - Monza Villa Reale
- Weiterfahren geradeaus an den drei ampeln bis zur erreichung der S.S. 36 in richtung Monza / Lecco / Erba
- S.S. 36 an der ausfahrt Desio / Lissone Ovest (West) / Macherio / San Giorgio verlassen
- Am ersten kreisverkehr nach rechts abbiegen in richtung Lissone / Seregno / Monza
- Geradeaus fahren über das 1. Kreisverkehr
- Geradeaus fahren über das 1. Kreisverkehr
- Am ersten kreisverkehr nach links abbiegen in richtung Desio / Seregno / S.S. 36
- Erste strasse rechts nehmen (Via del Pioppo)
- Erste strasse links nehmen (Via della Betulla)
- Galvi-eingang auf der linken seite der Via della Betulla hausnummer 7

● Aus Nord-Ost-Italien

- Autobahn A4 richtung Mailand/Turin
- Kurz vor der end-mautstelle, ausfahrt Monza - Tangenziale Nord nehmen
- Nach der mautstelle, links bleiben und in den tunnel in richtung Monza / Sesto San Giovanni / Como fahren
- Ausfahrt Monza Villa Reale - S.S. 36 (staatsstrasse 36) Lecco
- Weiterfahren geradeaus an den drei ampeln bis zur erreichung der S.S. 36 in richtung Monza / Lecco / Erba
- S.S. 36 an der ausfahrt Desio / Lissone ovest (west) / Macherio / San Giorgio verlassen
- Am ersten kreisverkehr nach rechts abbiegen in richtung Lissone / Seregno / Monza
- Geradeaus fahren über das 1. Kreisverkehr
- Geradeaus fahren über das 1. Kreisverkehr
- Am ersten kreisverkehr nach links abbiegen in richtung Desio / Seregno / S.S. 36
- Erste strasse rechts nehmen (Via del Pioppo)
- Erste strasse links nehmen (Via della Betulla)
- Galvi-eingang auf der linken seite der Via della Betulla, hausnummer 7

● Aus mittel-Süd-Italien

- Autobahn A1 richtung Mailand
- Tangenziale Est Mailand richtung Turin / Venedig / Lecco Malpensa
- In der nähe des Mediaset-turms rechts bleiben und Tangenziale Est verlassen, weiterfahren in richtung Tangenziale Nord / Turin / Como / Lecco / Malpensa
- Weiterfahren bis zur mautstelle und danach links bleiben und in den tunnel in richtung Como / Lecco / Cinisello einfahren
- Ausfahrt Monza Villa Reale - S.S. 36 Lecco
- Weiterfahren geradeaus an den drei ampeln bis zur erreichung der S.S. 36 in richtung Monza / Lecco / Erba
- S.S. 36 an der ausfahrt Desio / Lissone ovest (west) / Macherio / San Giorgio verlassen
- Am ersten kreisverkehr nach rechts abbiegen in richtung Lissone / Seregno / Monza
- Geradeaus fahren über das 1. Kreisverkehr
- Geradeaus fahren über das 1. Kreisverkehr
- Am ersten kreisverkehr nach links abbiegen in richtung Desio / Eeregno / S.S. 36
- Erste strasse rechts nehmen (Via del Pioppo)
- Erste strasse links nehmen (Via della Betulla)
- Galvi-eingang auf der linken seite der Via della Betulla, hausnummer 7

I

Galvi dispone di rivenditori esclusivisti nei seguenti paesi (•):

- Argentina • Australia • Belgio • Bosnia Erzegovina • Brunei
- Cambogia • Canada • Cile • Cina • Corea del Sud • Croazia • Egitto
- Emirati Arabi Uniti • Filippine • Finlandia • Francia • Grecia • India
- Indonesia • Iran • Italia • Kuwait • Laos • Liechtenstein
- Lussemburgo • Macedonia (Fyrom) • Malesia • Messico • Montenegro
- Myanmar • Norvegia • Nuova Zelanda • Olanda • Polonia
- Regno Unito • Repubblica Ceca • Repubblica Slovacca • Romania
- Serbia • Singapore • Slovenia • Spagna • Sud Africa • Svezia
- Svizzera • Thailandia • Taiwan • Turchia • Ungheria • U.S.A. • Vietnam

Situazione aggiornata a Gennaio 2007

GB

Galvi has sole dealers in the following countries (•):

- Argentina • Australia • Belgium • Bosnia • Brunei • Cambodia
- Canada • Chile • China • Croatia • Czech Republic • Egypt • Finland
- France • Greece • Holland • Hungary • India • Indonesia
- Iran • Italy • Kuwait • Laos • Liechtenstein • Luxembourg
- Macedonia (Fyrom) • Malaya • Mexico • Montenegro • Myanmar
- New Zealand • Norway • Philippines • Poland • Romania • Serbia
- Singapore • Slovak Republic • Slovenia • South Africa
- South Korea • Spain • Sweden • Switzerland • Taiwan • Thailand
- Turkey • U.S.A. • United Arab Emirates • United Kingdom • Vietnam

Situation updated at January 2007

F

Galvi a des agents exclusifs dans les pays suivants (•):

- Argentine • Australie • Belgique • Bosnie • Brunei • Cambodge
- Canada • Chili • Chine • Corée du Sud • Croatie • Égypte
- Émirats Arabes Unis • Espagne • États Unis • Finlande • France
- Grèce • Hollande • Hongrie • Inde • Indonésie • Iran • Italie • Kuwait
- Laos • Liechtenstein • Luxembourg • Macédonie (Fyrom) • Malaisie
- Mexico • Monténègre • Myanmar • Norvège • Nouvelle Zélande
- Philippines • Pologne • République Slovaque • République Tchèque
- Roumanie • Royaume Uni • Serbie • Singapour • Slovénie
- Sud Afrique • Suède • Suisse • Taiwan • Thaïlande • Turquie • Vietnam

Mise à jour Janvier 2007

D

Galvi verfügt über exklusiv-händler in folgenden ländern (•):

- Ägypten • Argentinien • Australien • Belgien • Bosnien • Brunei • Chile
- China • England • Finnland • Frankreich • Griechenland • Indien
- Indonesien • Iran • Italien • Kamodscha • Kanada • Kroatien
- Kuwait • Laos • Liechtenstein • Luxemburg • Mazedonien (Fyrom)
- Malaiischer Archipel • Mexiko • Montenegro • Myanmar
- Neu Seeland • Niederlande • Norwegen • Philippinen • Polen
- Republik Slowenien • Republik Tschechien • Rumänien • Schweden
- Schweiz • Serbien • Singapur • Slowenien • Spanien • Südafrika
- Süd-Korea • Taiwan • Thailand • Türkei • U.S.A. • Ungarn
- Vereinigte rabische Emirate • Vietnam

Letzte Aktualisierung: Januar 2007

I

Galvi e' alla ricerca di rivenditori esclusivisti nei seguenti paesi (•):

- Arabia Saudita • Austria • Bielorussia • Brasile • Bulgaria • Cipro
- Danimarca • Estonia • Germania • Giappone • Israele • Lettonia
- Libano • Marocco • Moldavia • Portogallo • Qatar • Russia
- Tunisia • Ucraina • Venezuela • Yemen

Situazione aggiornata a Gennaio 2007

GB

Galvi is searching for sole dealers in the following countries (•):

- Austria • Bielorussia • Brasil • Bulgaria • Cyprus • Denmark
- Esthonia • Germany • Israel • Japan • Latvia • Lebanon • Moldova
- Morocco • Portugal • Qatar • Russia • Saudi Arabia • Tunisia
- Ukraine • Venezuela • Yemen

Situation updated at January 2007

F

Galvi est à la recherche des agents exclusifs pour les pays suivants (•):

- Allemagne • Arabie Saoudite • Autriche • Biélorussie • Brésil
- Bulgarie • Chypre • Danemark • Estonie • Israël • Japon • Lettoni
- Liban • Maroc • Moldavie • Portugal • Qatar • Russie • Tunisie
- Ukraine • Venezuela • Yémen

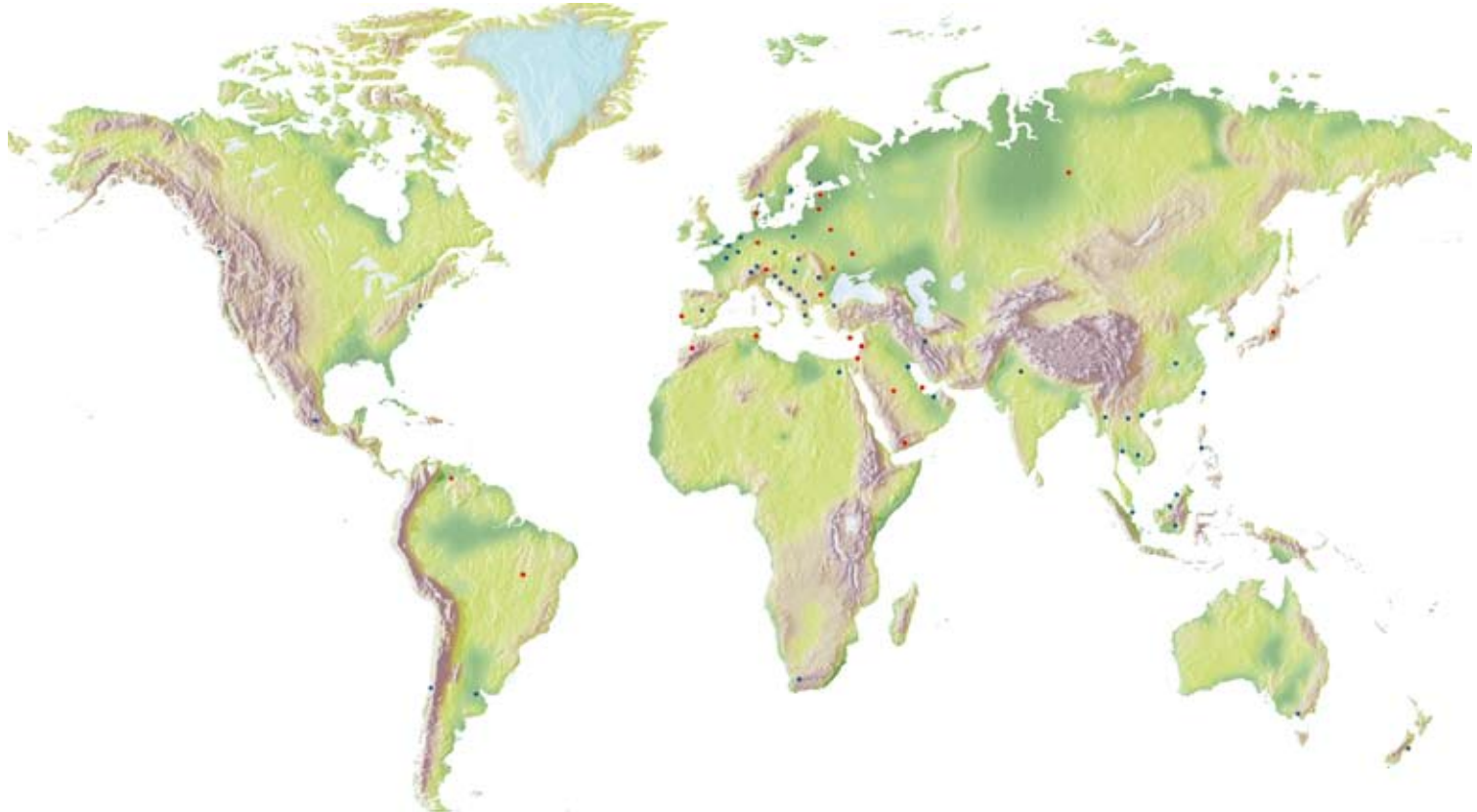
Mise à jour Janvier 2007

D

Galvi sucht exklusiv-händler in folgenden ländern (•):

- Brasilien • Bulgarien • Dänemark • Deutschland • Estland • Israel
- Japan • Lettland • Libanon • Marokko • Moldau • Österreich
- Portugal • Qatar • Russland • Saudi-Arabien • Tunesien • Ukraine
- Venezuela • Weissrussland • Yemen • Zypern

Letzte Aktualisierung: Januar 2007





NEWCOMEN S.r.l.

a wholly owned Subsidiary of GALVI S.r.l.
Via della Betulla, 7 - 20035 Lissone (Milan) - ITALY

Tel.: +39 039 480891 - Fax: +39 039 481289
E-Mail: info@galvi.com - Internet: www.galvi.com

GALVI ENGINEERING Pvt. Ltd.

a wholly owned Subsidiary of GALVI S.r.l.
Plot no. 114, S.T.I.C.E., Musalgaon
Taluka-Sinnar, Dist. Nashik - Maharashtra - INDIA 422 112

Tel.: +91 2551 240065 - Fax: +91 2551 240159
E-Mail: galvi@sify.com - Internet: www.galvi.com



ISO 9001:2000 Certified Company
Certificate no. QAIC / IN / 180