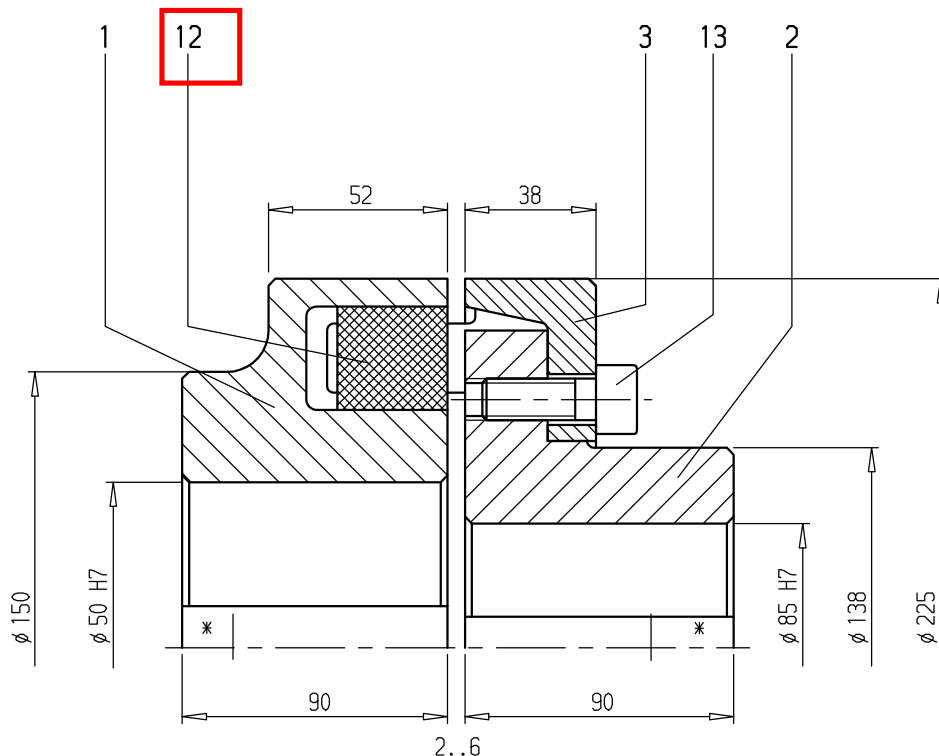


FLENDER BOCHOLT	N-EUPEX Ersatzteilliste / Maßzeichnung Spare parts list / Dimension drawing	Bauart Type	A	Ausf. Assembly
		Größe Size	225	

Bei Korrespondenz bitte angeben / Please quote in correspondence **NO. 4183200-020**

PLANT: D G KHAN CEMENT CO LTD **BNR. 4-0445022-60798**



* Nut nach DIN 6885/1
* Keyway acc. to DIN 6885/1

8	SCHRÖ-ZYL HEXAGON SOCKET HEAD CAP SCREW	M12X035	13	D 912	322204
8	PAKET FLEXIBLES	225 BLAU	12	7 N 5243553	390227
1	TEIL PART	3 225	3	7 N 500668	500668
1	TEIL PART	2 225	2	7 N 500667	501030
1	TEIL PART	1 225	1	7 N 500665	500665

Menge No. off	Benennung Description	Kenndaten Data	Teil-Nr. Part No.	Zeichnungs-Nr. Drawing No.	Waren-Nr. Ident No.
------------------	--------------------------	-------------------	----------------------	-------------------------------	------------------------

Umlaufende Teile müssen vom Käufer gegen unbeabsichtigtes Berühren gesichert werden! (Gesetz über techn. Arbeitsmittel)
The purchaser is responsible for the provision of safety guards.

A. Friedr. Flender AG, D46393 Bocholt, Tel. 02871/92-0, Tx 0813841, Telefax 02871/922596	Datum/ Date 2005-07-22	Name van Marwick	KUES
		Z-Nr. 4183200-020	

Diese technische Unterlage hat gesetzlichen Schutz (DIN 34)

/B0

KUES 2003-10-23

E-LISTE A 225 EN