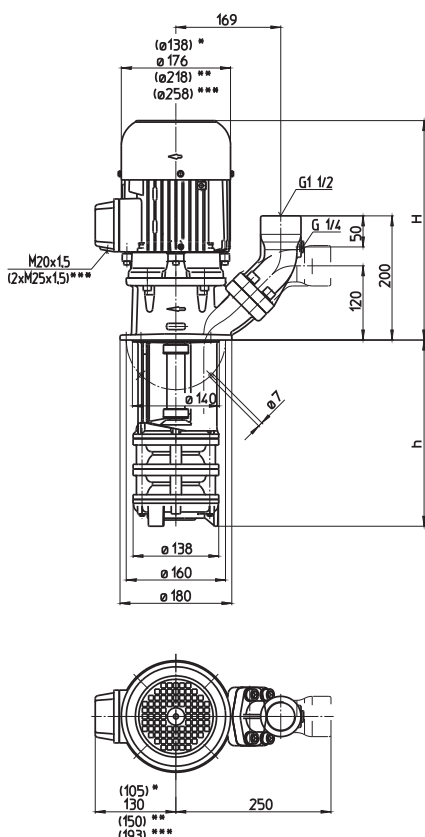


Pompe sommerse STA401...409

Giranti semiaperte

STA401...409



- *) Dimensioni valide per STA401
 **) Dimensioni valide per STA405, 406, 407
 ***) Dimensioni valide per STA409

Tipo	Portata con prevalenza l/min / m	Maggiorazione H mm	Profondità di immersione h mm	Peso kg	Potenza kW	Tensione 3~ V	Frequenza Hz	Corrente A	№ di giri 1/min
STA401/120	250/5	334	120	21,5	0,85	220-240	50	3,64	2850
200			200	22,5					
270			270	23,5	0,98	460	60	2	3450
350			350	24,5					
440			440	25,5					
550			550	27,5					
750			750	34,0					
900			900	36,0					
STA402/170	250/12	380	170	31,0	1,3	220-240	50	4,85	2900
250			250	32,5					
320			320	33,5	1,49	460	60	2,7	3500
400			400	34,5					
490			490	35,5					
600			600	37,0					
800			800	44,0					
950			950	46,0					
STA403/220	250/20	439	220	40	1,9	220-240	50	6,84	2900
300			300	41					
370			370	42	2,18	460	60	3,9	3500
450			450	43					
540			540	44					
650			650	46					
850			850	52					
1000			1000	55					
STA404/270	250/27	439	270	44	2,6	220-240	50	9,30	2880
350			350	45					
420			420	46	2,94	460	60	5,1	3480
500			500	48					
590			590	49					
700			700	51					
900			900	57					
1050			1050	59					
STA405/320	250/33	478	320	57	3,3	220-240	50	11,6	2930
400			400	58					
470			470	59	3,8	460	60	6,4	3520
550			550	60					
640			640	61					
750			750	64					
950			950	70					
1100			1100	72					
STA406/370	250/39	478	370	59	4,0	220-240	50	14,50	2920
450			450	61					
520			520	62	4,55	460	60	7,9	3520
600			600	63					
690			690	64					
800			800	66					
1000			1000	73					
STA407/420	250/45	508	420	71					
500			500	72					
570			570	73	5,75	460	60	9,5	3520
650			650	75					
740			740	76					
850			850	78					
STA409/520	250/52	549	520	97	6,0	380-415	50	11,2	2950
600			600	98					
670			670	99	6,9	460	60	10,7	3550
750			750	100					
840			840	102					
950			950	104					

Pompe sommerse

sono pompe centrifughe di semplice struttura nelle quali la girante è disposta su un albero motore allungato. Esse vengono montate direttamente al contenitore e si immergono con il raccordo pompa nel refrigerante. Occorre accertarsi che il livello massimo del refrigerante si trovi alcuni centimetri sotto la flangia di fissaggio. Serie STA con **flangia SAE** a scelta per il tubo di raccordo verticale oppure orizzontale con raccordo per manometro G 1/4.



Tutti i modelli disponibili anche nella versione pompa sommersa aspirante "con sistema di disaerazione ad aspirazione BRINKMANN". Vedi serie SAL.



Tutti i modelli disponibili anche nella versione pompa sommersa aspirante con raccordo lato aspirazione per filtri a depressione vedi serie STS.



Campo d'impiego

Fluidi convogliati
emulsioni refrigeranti
olio refrigerante e olio da taglio
Viscosità cinematica
...45 mm²/s (45 cSt)
Temperatura di convogliamento
0...80° C
maggiori temperature su richiesta

Esecuzione

Corpo pompa	ghisa grigia
Corperchio	ghisa grigia
Girante	ottone
Albero	acciaio
Su richiesta	
Coperchio di aspirazione	con raccordo filettato
Girante	acciaio fuso
Pressione acustica	
STA401	62 dBA
STA402...STA404	66 dBA
STA405...STA407	71 dBA
STA409	74 dBA

