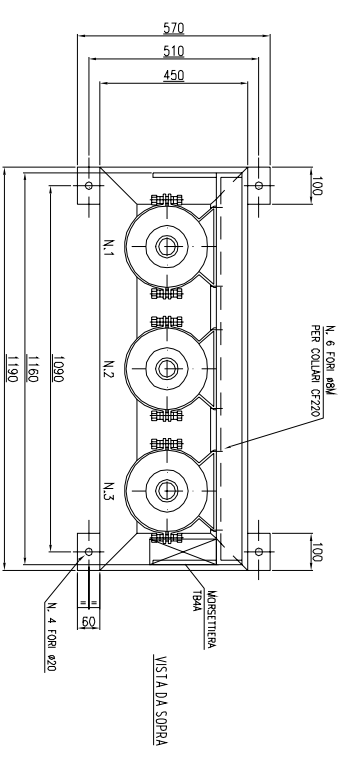
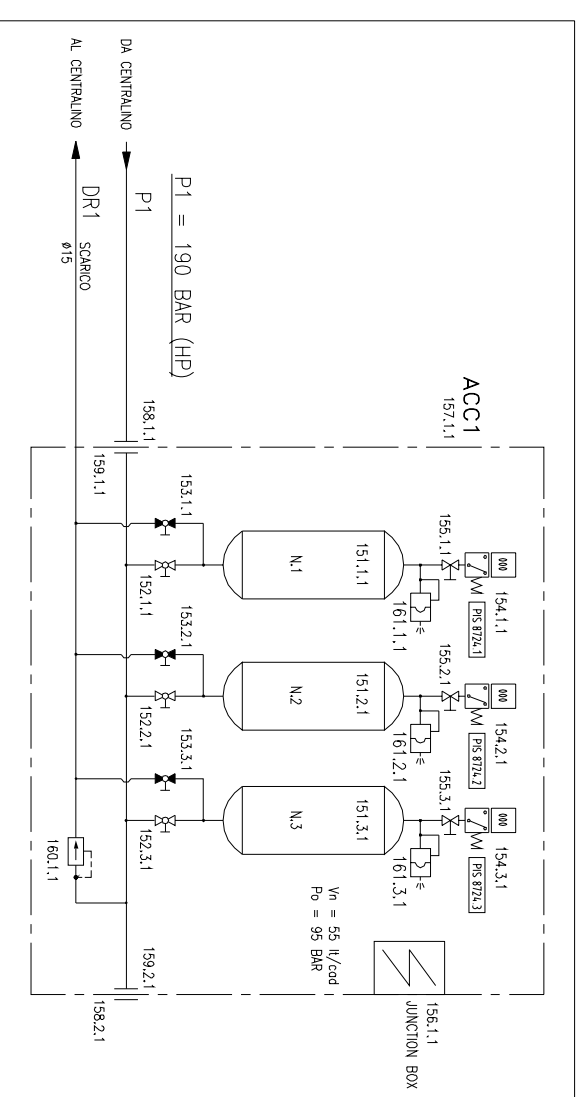
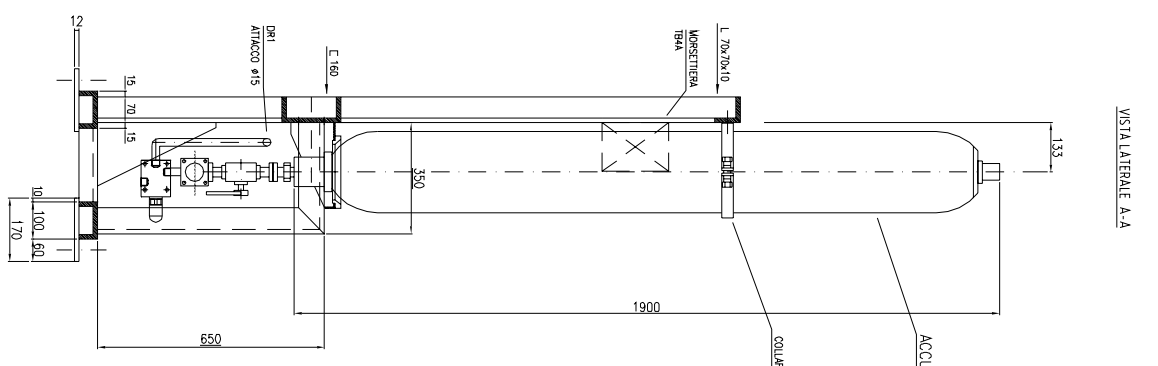
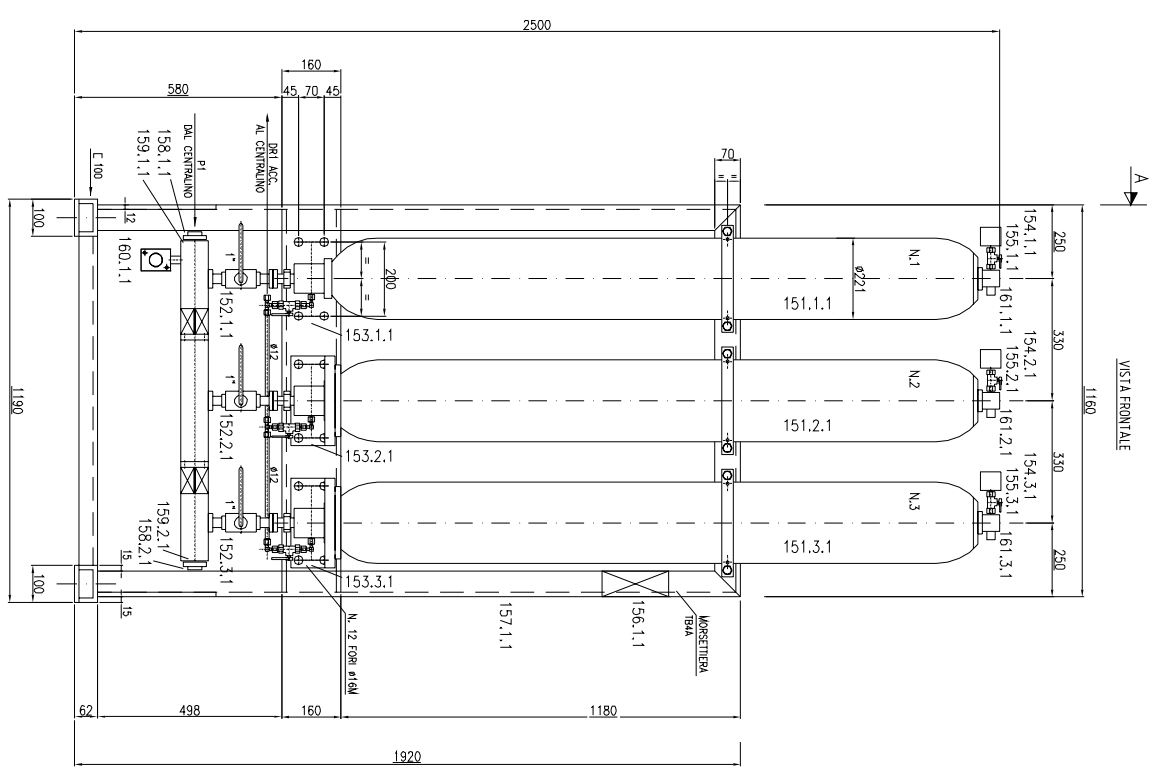


SIGN.	CODE	DESCRIZIONE	TAG-ELETTROSTRUM.	FORNITORE
ACCU	151.1.1	ACCUMULATORE A SACCA S5H	ACCU1.1	(PMT)SAIP
ACCU	151.2.1	ACCUMULATORE A SACCA S5H	ACCU2.1	(PMT)SAIP
ACCU	151.3.1	ACCUMULATORE A SACCA S5H	ACCU3.1	(PMT)SAIP
Vp	152.1.1	VALVOIA MANUALE A SFERA 1"	COD.100023	(PMT)ROTELMANN
Vp	152.2.1	VALVOIA MANUALE A SFERA 1"	COD.100023	(PMT)ROTELMANN
Vp	152.3.1	VALVOIA MANUALE A SFERA 1"	COD.100023	(PMT)ROTELMANN
Vdr	153.1.1	VALVOIA MANUALE A SFERA 1/4"	COD.100018	(PMT)ROTELMANN
Vdr	153.2.1	VALVOIA MANUALE A SFERA 1/4"	COD.100018	(PMT)ROTELMANN
Vdr	153.3.1	VALVOIA MANUALE A SFERA 1/4"	COD.100018	(PMT)ROTELMANN
DIS	154.1.1	PRESSOSTATO 2/320 BAR	PN 5001	(PMT)IFA
DIS	154.2.1	PRESSOSTATO 2/320 BAR	PN 5001	(PMT)IFA
DIS	154.3.1	PRESSOSTATO 2/320 BAR	PN 5001	(PMT)IFA
Vp	155.1.1	VALVOIA MANUALE A SFERA 1/4"	COD.100018	(PMT)ROTELMANN
Vp	155.2.1	VALVOIA MANUALE A SFERA 1/4"	COD.100018	(PMT)ROTELMANN
Vp	155.3.1	VALVOIA MANUALE A SFERA 1/4"	COD.100018	(PMT)ROTELMANN
JB	156.1.1	CASSETTA ELETTRICA	APV 12	(PMT)ILME
	157.1.1	TELAIO	R1120	(PMT)REGULATOR
	158.1.1	FLANGIA A SALDARE DI TESTA SAE 3000 1"1/4	C.F.S. 104 ST-M	(PMT)CIOCCHA
	158.1.1	CONNESSIONE PER SAE 3000 1"1/4		(PMT)CIOCCHA
	158.2.1	FLANGIA CIECA SAE 3000 1"1/4	C.F.C.S. 104 M	(PMT)CIOCCHA
	158.2.1	CONNESSIONE PER SAE 3000 1"1/4		(PMT)CIOCCHA
	159.2.1	CONNESSIONE PER SAE 3000 1"1/4		(PMT)CIOCCHA
PSV	160.1.1	VALVOIA DI SICUREZZA CE-PEO	DOBIS 10	(PMT)RECAOTH
PSV	161.1.1	DISCO DI SICUREZZA LATO AZITO		(PMT)REGULATOR
PSV	161.2.1	DISCO DI SICUREZZA LATO AZITO		(PMT)REGULATOR
PSV	161.3.1	DISCO DI SICUREZZA LATO AZITO		(PMT)REGULATOR



ACC1 - LINEA 190 BAR

2016AFO/1-25707-00

RIFERIMENTO DISEGNI
145080E X3001 F00G079 - SCHEMA IDRAULICO
145080E X3001 F00G031 - ELENCO MATERIALI

NOTE GENERALI
FORMATO CARTA A1
SCALA DISEGNO: 1:10
COLORE: VERDE PAL 6011
PS50 350 KG (SENZA OLIO)
PS6 PRECARICA 95 BAR
PER FISSAGGIO TELAO A PAVIMENTO USARE N.4 BULLONI DI ANCORAGGIO PER CALCESTRUZZO TIPO HSL 3M17/25, CODICE 271786-HL11

Rev	Modifications	Date	Name	Regulator Part No.
A	Revisione	03/07/2011	Regulator	

Rev	Modifications	Date	Name	Regulator Part No.
		10/02/2011	Regulator	
		10/02/2011	Regulator	
		10/02/2011	Regulator	

PAUL WURTH	REGULATOR
Regulator	Regulator
145080E X3001 F00G079 - SCHEMA IDRAULICO	145080E X3001 F00G031 - ELENCO MATERIALI

REGULATOR	CONSIGLIO
Regulator	Regulator
145080E X3001 F00G079 - SCHEMA IDRAULICO	145080E X3001 F00G031 - ELENCO MATERIALI